



OSPREYFRANK
STEAM TECHNOLOGY

SteamForce Range SF 20



Vor Inbetriebnahme die Betriebsanleitung und Sicherheitshinweise lesen und beachten!



Read the instruction sheet and the safety instructions before putting into operation and observe them!

BETRIEBSANLEITUNG / OPERATING INSTRUCTIONS

Inhaltsverzeichnis

	Seite
1. Einführung	4
2. Grundlegende Sicherheitsanforderungen	6
3. Entsorgung	10
4. Technische Daten	11
5. Handhabung und Transport	14
6. Vorbereitung und Anwendung	16
7. Funktionen	19
8. Zubehör	25
9. Instandhaltung.....	27
EC-Konformitätserklärung	28

1. Einführung

Bitte lesen Sie vor Gebrauch des Gerätes zur eigenen Sicherheit die Anweisungen genau durch und befolgen Sie die nachstehenden Vorschriften:

Gebrauch und Aufbewahrung dieser Anleitung:

Wir gratulieren Ihnen zur Wahl dieses Industrie-Dampfsaugers (industrial STEAM FORCE 20).

Wir sind sicher, dass Sie bei sorgfältiger Beachtung der in dieser Anleitung enthaltenen Hinweise die Qualität unseres Produktes schätzen werden. Aus diesem Grund bitten wir Sie, vorliegende Anleitung gründlich zu lesen sowie jede Person, die für die Bedienung des Gerätes verantwortlich ist, zum Lesen der Anleitung zu veranlassen.

- Die in dieser Anleitung enthaltenen Anweisungen bezüglich des Betriebs und der Instandhaltung des Gerätes beschreiben die bestimmungsgemäße Verwendung des Gerätes entsprechend den technischen Daten.
- Diese Anleitung, die zum Lieferumfang des Industrie-Dampfsaugers gehört, ist wesentlicher Bestandteil des Gerätes und muss bis zur Demontage des Gerätes AUFBEWAHRT werden, um EINE SPÄTERE EINSICHTNAHME zu ermöglichen.
- Die Anleitung muss dem Bediener stets zur Verfügung stehen und von jeder Person, die das Gerät bedient, leicht eingesehen werden können.
- Bei Verlust oder Beschädigung der Anleitung kann der Benutzer den Hersteller bitten, ihm unter Angabe der auf der Rückseite des Gerätes sichtbaren Daten, FERTIGUNGSREIHE - MODELL- BAUJAHR – SERIENNUMMBER, eine neue Anleitung zur Verfügung zu stellen.
- Der Hersteller behält sich das Recht vor, den Dampferzeuger zu modernisieren und zu ändern, ohne dazu verpflichtet zu sein, auch Vorgängerprodukte und Anleitungen zu modernisieren.
- Der Hersteller übernimmt keine Haftung für direkten oder indirekten Schaden, der aufgrund von nicht bestimmungsgemäßem Gebrauch des Gerätes entstanden ist, und zwar:
 - grobe Fahrlässigkeit bei der erforderlichen Instandhaltung.
 - vom Hersteller nicht genehmigte Änderungen an dem Gerät.
 - Verwendung von Nicht-Originalersatzteilen und von Ersatzteilen, die nicht für dieses Gerätemodell bestimmt sind.
 - vollständige oder teilweise Nichteinhaltung der Anweisungen.
 - außergewöhnliche Ereignisse.

2. Grundlegende Sicherheitsanforderungen

Vor Gebrauch des Gerätes lesen Sie bitte zu Ihrer eigenen Sicherheit die Anweisungen und beachten Sie nachstehende Vorschriften:



Warnung

Hochtemperaturdampf kann bei unsachgemäßem Gebrauch gefährlich sein. Der Strahl darf niemals auf Personen, Tiere oder stromführende elektrische Geräte, einschließlich der Vorrichtung selbst, gerichtet werden.

Benutzen Sie den Strahl niemals zur Reinigung Ihrer Kleidung oder Ihres Schuhwerks.

Die hohe Temperatur des erzeugten Dampfes und der Anschluss an die Stromversorgung stellen ein besonders hohes Risiko dar.

Bevor Sie das Gerät an die Steckdose anschließen, überprüfen Sie anhand der Typenbezeichnung, dass die elektrischen Daten denen des Stromnetzes entsprechen.

Bevor Sie das Gerät zum ersten Mal starten, lesen Sie bitte die Benutzerhinweise sorgfältig durch und befolgen Sie die Sicherheitswarnungen.

Gefährdungseinstufung

Gefährdung

Unmittelbare Gefahr schwerer oder tödlicher Verletzung.



Warnung:

Warnung vor einer möglichen Gefahr schwerer oder tödlicher Verletzung.



Warnung

Warnung vor einer möglichen Gefahr leichter Verletzungen oder Sachschäden.

Der Dampfsauger darf ausschließlich von geschultem Fachpersonal bedient werden, das ausdrücklich zum Gebrauch des Gerätes berechtigt ist.

Das Benutzerhandbuch muss allen Anwendern zur Verfügung gestellt werden.

Der Dampferzeuger ist werkseingestellt und alle Sicherheitseinrichtungen sind gesichert und verplombt.

Änderungen der Einstellungen sind unzulässig.

Bitte nehmen Sie an den Geräten keine Änderungen vor, um Ihre persönliche Sicherheit nicht zu gefährden.

Das Dampfreinigungsgerät ist für ortsfesten Einsatz vorgesehen, andere Verwendungen können gefährlich sein. Der elektrische Anschluss darf nur von qualifiziertem Fachpersonal unter Beachtung der Herstellerangaben installiert werden (in Italien sind IEC 364 und Rechtsvorschrift 46/90 zu beachten).

Der Hersteller haftet nicht für Schäden an Personen, Tieren und Sachen, die auf einen

unsachgemäßen Anschluss zurückzuführen sind.

Die örtlichen Bestimmungen für elektrische Anschlüsse sind zu beachten.

Der Anschluss muss mittels FI-Schutzschalter (30mA) und allpoligem Leitungsschutzschalter abgesichert sein.

Der Dampferzeuger darf nur durch Ausschalten mittels des Hauptschalters am Gerät und Ziehen des Steckers vom Netz getrennt werden. Gegebenenfalls ist durch qualifiziertes Fachpersonal eine geeignete Steckdose unter Beachtung des für die Leistungsaufnahme ausreichenden Leitungsquerschnitts zu installieren. Keinesfalls dürfen Adapter, Verlängerungskabel, Verteilersteckdosen u.d.g.l.m. zum Anschluss verwendet werden.

Wenn die Verwendung solcher Vorrichtungen unerlässlich ist, benutzen Sie ausschließlich Einfach- oder Mehrfachadapter und Verlängerungskabel gemäß den aktuellen Sicherheitsvorschriften und sorgen Sie dafür, dass der auf Adaptern und Verlängerungskabeln gekennzeichnete Maximalstromwert nicht überschritten wird.

Wenn ein Verlängerungskabel verwendet wird, müssen sowohl Stecker als auch Steckdose wasserdicht sein. Gebrauchen Sie das Gerät ausschließlich zur bestimmungsgemäßen Verwendung gemäß dieser Anleitung.

Jeder andere Gebrauch gilt als unsachgemäß und daher als gefährlich. Bei der Verwendung von Dampf muss insbesondere folgendes vermieden werden: unmittelbarer Kontakt mit der Haut und lebenswichtigen Organen eines Menschen, mit dem Fell/Haar und lebenswichtigen Organen von Tieren, mit Blättern und lebenswichtigen Teilen von Pflanzen und Blumen als auch mit besonders zerbrechlichen und empfindlichen Materialien.

Der Hersteller übernimmt keine Haftung für Schäden, die durch nicht bestimmungsgemäße Verwendung und/oder durch Fehler beim Betrieb des Gerätes verursacht werden.

Nach dem Entfernen der Verpackung vergewissern Sie sich, dass das Gerät intakt ist, insbesondere, dass es keinen Schaden aufweist, der durch den Transport verursacht worden sein könnte. Im Zweifelsfall, gebrauchten Sie das Gerät nicht und suchen Sie Rat bei qualifiziertem und autorisiertem Fachpersonal.

Bevor Sie irgendwelche Reinigungs- oder Instandhaltungsarbeiten an dem Gerät vornehmen, unterbrechen Sie die Stromversorgung.

Bevor Sie mit der Reinigung des Kessels beginnen, lassen Sie den Dampf mittels der entsprechenden Bedienelemente ausströmen und warten Sie, bis das Gerät abgekühlt ist. Denken Sie unbedingt daran, den Stecker aus der Steckdose zu ziehen.

Während des Betriebs kann das Gerät hohe Temperaturen erreichen; vermeiden Sie die Berührung von Elementen, die direkt dem Dampfdurchfluss ausgesetzt sind (Strahlrohre, Düsen, etc.).

Richten Sie den Dampfstrahl nicht auf elektrische Teile und/oder Komponenten.

Der Gebrauch eines elektrischen Gerätes erfordert die Einhaltung einiger grundlegender Vorschriften. Lassen Sie das Gerät nie unbeaufsichtigt; sobald das Gerät eingeschaltet ist, stellen Sie sicher, dass es sich außer Reichweite von Kindern befindet.

Das Gerät darf NUR mit dem entsprechenden Griff gehandhabt und/oder bewegt werden (versuchen Sie nicht, das Gerät durch Ziehen/Zerren am Rohr und/oder dem Stromversorgungskabel zu bewegen).

Bevor Sie das Gerät bedienen, stellen Sie sicher, dass es sehr fest auf einer flachen, glatten und waagrechten Oberfläche steht.

Schützen Sie das Versorgungskabel vor Wärmequellen, Dampf oder aggressiven Substanzen.

Lassen Sie das Versorgungskabel nicht über scharfe Ecken gleiten und vermeiden Sie, dass es zwischen Türen, Schubladen, etc. hängen bleibt; es könnte dadurch leicht verschleißen und beschädigt werden.

Falls das Versorgungskabel beschädigt wird, setzen Sie sich zwecks Ersatz ausschließlich mit einem autorisierten technischen Kundendienst in Verbindung.

Die Verwendung von Handschuhen wird empfohlen, um bei ungewolltem Kontakt mit dem Hochtemperaturdruckstrahl die Gefahr von Verletzungen zu vermeiden.

Vermeiden Sie es, das Gerät atmosphärischen Einwirkungen (Regen, Sonnenlicht, etc.) auszusetzen.

Tauchen oder legen Sie das Gerät nicht ins Wasser.

Erlauben Sie Kindern oder unerfahrenen Personen nicht das Gerät unbeaufsichtigt zu gebrauchen.

Sollte das Gerät beschädigt sein, bedienen Sie es nicht, stecken Sie den Stecker nicht in die Steckdose oder ziehen Sie ihn unverzüglich heraus, unterbrechen Sie die Stromzufuhr und setzen Sie sich mit dem autorisierten technischen Kundendienst in Verbindung. Reparaturen müssen von Fachpersonal durchgeführt werden. Nur Originalersatzteile dürfen verwendet werden.

KLEIDUNG UND AUSRÜSTUNG



Tragen Sie stets Schuhe mit rutschfesten Sohlen.

Tragen Sie ein/e Schutzbrille oder –visier und Sicherheitskleidung.

Das Tragen von Arbeitsoveralls ist ratsam, um damit das Verletzungsrisiko bei einem zufälligen Kontakt mit dem Hochdruckstrahl zu verringern.

Einsatzmöglichkeiten

Der Industriedampferzeuger kann zur Reinigung von Fahrzeugen, Maschinen, Containern und Anlagen verwendet werden sowie zur Beseitigung von Rost, ohne Staub und Funken zu erzeugen.

Achten Sie darauf, dass sich während der Reinigung keine gefährlichen Substanzen des zu reinigenden Objekts in der Umwelt verteilen (wie z. B. Asbest, Öl).

Befolgen Sie genau die Entsorgungsanweisungen.

Verwenden Sie den Dampf nicht auf Asbestbetonoberflächen, da dadurch die für die Lunge schädlichen Asbestfasern gelöst werden könnten. Diese Gefahr besteht hauptsächlich nachdem die mit Dampf behandelte Oberfläche getrocknet ist.

Verwenden Sie den Dampf nicht zur Reinigung von empfindlichen Komponenten aus Gummi, Gewebe oder dergleichen.

INBETRIEBNAHME, HINWEISE ZUR BEDIENUNG

Der Bedienungshebel muss problemlos funktionieren und nach dem Lösen automatisch in die Ausgangsposition zurückgehen.

Bevor Sie das Gerät in Betrieb nehmen, überprüfen Sie stets die Funktionstüchtigkeit des Gerätes.

Besonders wichtig sind hierbei das Netzkabel und der Stecker, das Hochdruckrohr mit Sprühvorrichtung und die Sicherheitseinrichtungen.



Reinigen Sie das Gerät oder auch andere elektrische Geräte nie mit einem Wasserstrahl. Kurzschlussgefahr!



Warnung

Explosions- oder Verpuffungsgefahr! Sprühen und/oder verwenden Sie keine entflammaren Substanzen.

Decken Sie das Gerät nicht ab. Sorgen Sie für ausreichende Motorbelüftung.

Positionieren Sie den Dampferzeuger möglichst weit entfernt von dem zu besprühenden Objekt.

Vermeiden Sie Beschädigungen des Netzanschlusskabels indem Sie nicht darauf treten, es quetschen oder daran ziehen, etc..

Ziehen Sie den Stecker aus der Steckdose, aber ziehen Sie dabei nicht am Anschlusskabel.

Berühren Sie Stecker und Anschlusskabel nur mit trockenen Händen.

Halten Sie die Sprühvorrichtung mit beiden Händen.

Nehmen Sie stets eine sichere und gesicherte Position ein.

3. ENTSORGUNG

Am Ende seiner Nutzungsdauer muss das Produkt gemäß den aktuellen Bestimmungen zur Abfallentsorgung bzw. -trennung entsorgt werden – es kann nicht wie einfacher städtischer Müll behandelt werden.

Das Produkt muss in geeigneten Abfallsammelstellen entsorgt werden, oder, bei Ersatz durch ein neues gleichwertiges Produkt, an den Händler zurückgegeben werden.



Dieses Symbol (durchgestrichene Abfalltonne auf Rädern) bedeutet, dass das Produkt den Bestimmungen der neuen, dem Umweltschutz dienenden Richtlinien entspricht (2002/95/EG, 2002/96/EG, 2003/108/EG) und am Ende seiner Nutzungsdauer angemessen entsorgt werden muss.

Fragen Sie die zuständige Behörde nach den entsprechenden Abfallentsorgungsstellen.

Benutzer, die das Produkt nicht gemäß den hier spezifizierten Bestimmungen entsorgen, haften gemäß den aktuellen Vorschriften.

Der Käufer übernimmt die Verantwortung für die sichere und legale Entsorgung des Produktes nach dessen Nutzungsdauer und in Übereinstimmung mit den Bestimmungen der WEEE-Richtlinie (Elektro- und Elektronik-Altgeräte) 2006. Das Vereinigte Königreich (UK) betreffend, stimmt, wie in Vorschrift 9 (2) der WEEE-Richtlinie 2006 beschrieben, der Käufer zu, für die Bereitstellung von Entsorgungsmöglichkeiten für Nicht-Haushaltsprodukte verantwortlich zu sein.

4. TECHNISCHE DATEN

BESCHREIBUNG DES DAMPFAUGERS:

Der professionelle elektrische Hochdruck- und Hochtemperatur-Dampfsauger ist ein Gerät, das für die Reinigung, Desinfektion und Hygienisierung von Oberflächen, Betriebseinrichtungen und Gebäuden für den industriellen Einsatz konzipiert wurde. Der Dampfsauger kann trockenen Sattedampf gemischt mit Heißwasser bereitstellen und ein neu konstruierter Kessel ermöglicht durch die Erzeugung von trockenem Sattedampf bei sehr heißen Temperaturen und hohem Druck eine gründlichere und effektivere Reinigung. Die mitgelieferten Zubehörteile ermöglichen für verschiedene Reinigungsformen und Räumlichkeiten einen leichten und praktischen Einsatz des Gerätes.

CODE	STEAM FORCE 20
EINSPEISUNG V/HZ	400/50
LEISTUNG KW	19,5
ABSORPTION A	28,7
ARBEITSDRUCK BAR	10
DAMPFERZEUGUNG** Kg/H	25
KESSELTEMPERATUR C°	180°
304 EDELSTAHLKESSEL (komplett) Lt.	16
FASSUNGSVERMÖGEN DAMPFWASSERBEHÄLTER Lt.	25
FASSUNGSVERMÖGEN WASSER-/ REINIGUNGSMITTELBEHÄLTER Lt.	5
ELEKTRONISCHE STEUERUNG	JA
WASSERVERBRAUCH Lt/h	23,05
ERSTE INBETRIEBNAHME min.	7
DAUERBETRIEB	JA
RADSPERRVORRICHTUNG	JA
LÄNGE cm	980
BREITE cm	540
HÖHE cm	98
GEWICHT NULLLAST Kg	126

**= Theoretischer Wert; aufgrund der Austrittsgeschwindigkeit des Dampfes erhöht sich die abgegebene Dampfmenge um ca. 50%.

SICHERHEITSEINRICHTUNGEN DES GERÄTES:

- Überdruckventil
- Manometer zur Druckkontrolle
- Temperaturregelung durch Sicherheits-Thermostat - Steuerung im Handgriff mit Kleinspannung

HAUPTTEILE

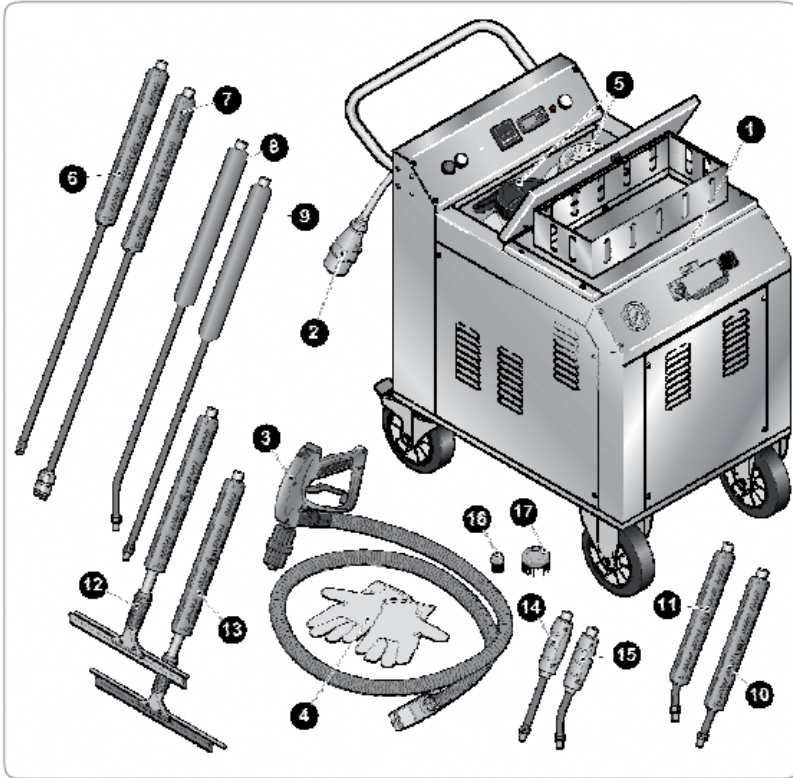


Abb. 1

- | | | | |
|----|-------------------------------------|-----|---------------------------------------|
| 1. | Dampferzeuger | 10. | Mittelgroße gerade Düse |
| 2. | Gerätestecker | 11. | Mittelgroße Düse, abgeschrägt |
| 3. | Bedienungsgriff mit Schlauch | 12. | Fensterreinigungsdüse 500 mm |
| 4. | Handschuhe | 13. | Fensterreinigungsdüse 350 mm |
| 5. | Behälter | 14. | Kurze gerade Düse |
| 6. | Düse mit Doppelfächer-Düsenelement | 15. | Kurzer Verlängerungsstab, abgeschrägt |
| 7. | Düse mit Einfachfächer-Düsenelement | 16. | Rundbürste, Bronzedraht-Borsten (Ø25) |
| 8. | Verlängerungsstab, abgeschrägt | 17. | Rundbürste, Bronzedraht-Borsten (Ø60) |
| 9. | Lange gerade Düse | | |

NB: Diese Anleitung beinhaltet die Angaben zu allen Zubehörteilen, von denen einige eventuell nicht zum Lieferumfang dieses Gerätes gehören. Wenden Sie sich bei Kaufinteresse an Ihren zuständigen Händler.

5. HANDHABUNG UND TRANSPORT

Verpackung

Das Gerät wird normalerweise in einem Holzverschlag geliefert (Fig. 2), der dafür ausgelegt ist von einem Gabelstapler mit entsprechender Tragkraft gehoben zu werden. Zum zusätzlichen Schutz ist das Gerät in wärmeschrumpfendes Nylon gewickelt.

Gewicht des verpackten Gerätes: Modell STEAM FORCE 20: 151 kg

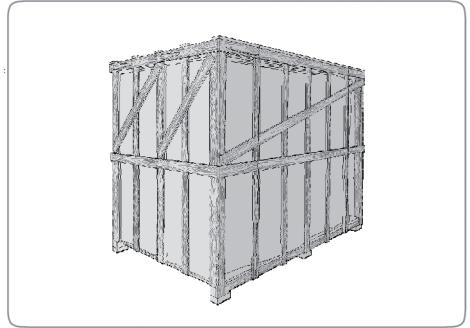


Abb. 2

Transport

Das Gerät muss vorsichtig positioniert und mittels Kabel im LKW verankert werden.

Die Art und Weise der erforderlichen Verankerung hängt von der Verpackung und von dem eingesetzten Fahrzeug ab. Das Bruttogewicht, die Oben/Unten-Position und erforderliche Hubsysteme sind auf der Verpackung klar gekennzeichnet.

Überprüfen Sie das Gerät bei Erhalt auf Transportschäden, bevor Sie die Verpackung entfernen.

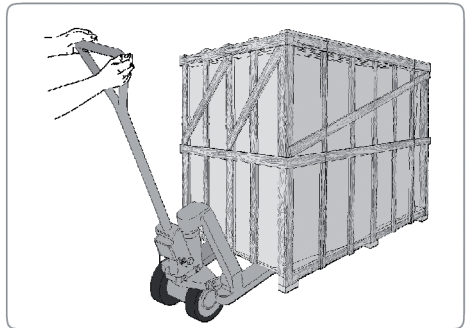


Abb. 3

HANDHABUNG des noch verpackten Gerätes

Bei Nichteinhaltung der Herstelleranweisungen in Bezug auf Handhabung und Aufbau des Dampfsaugers kann es passieren, dass er während des Transports umkippt oder -fällt. Dies kann zu Verletzungen durch Stoß oder Quetschen führen.

Fahren Sie die Gabeln des Hubwagens (Fig. 3) oder des Gabelstaplers (Fig. 4) unter den Verschlag. Versichern Sie sich, dass die Gabeln unter Berücksichtigung des Lastschwerpunkts richtig positioniert sind

Heben Sie das Gerät langsam an und überprüfen Sie die Gewichtsverteilung, um ein Umkippen oder Herunterfallen des Gerätes zu verhindern. Dies würde eine schwere Verletzung des Bedieners oder eine Beschädigung des Gerätes verursachen.

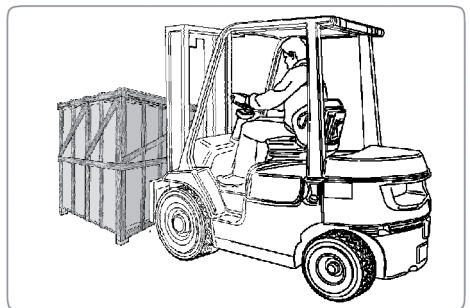


Abb. 4

Handhabung des nicht mehr verpackten Gerätes

Wenn die Verpackung entfernt ist, lässt sich das Gerät leicht von hinten mittels des Schubbügels bewegen bzw. schieben.

Überprüfen Sie zuerst, ob die Feststellvorrichtungen (Hebel) oberhalb der Hinterräder entriegelt wurden. (Fig. 5).

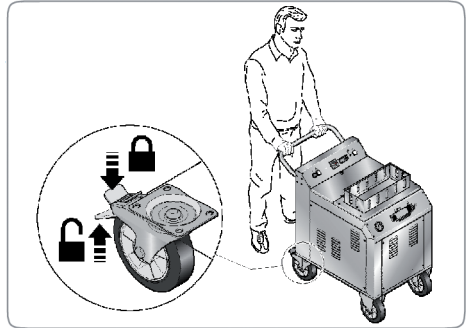


Abb. 5

6. VORBEREITUNG UND GEBRAUCH

BEDIENELEMENTE UND HAUPTTEILE

- 1 – Hauptschalter
- 2 – Manometer Dampfdruck
- 3 – Betriebskontrollleuchte
- 4 – Signalleuchte Wasserstand
- 5 – Thermostateinstellung und Temperaturanzeige
- 6 – Schalter Dampffreigabe
- 7 – Ein-/Ausschalter für Pumpe und Heizung
- 8 – Dampfmengeneinstellung
- 9 - Anschluss Dampfschlauch
- 10 – Betriebsstundenzähler

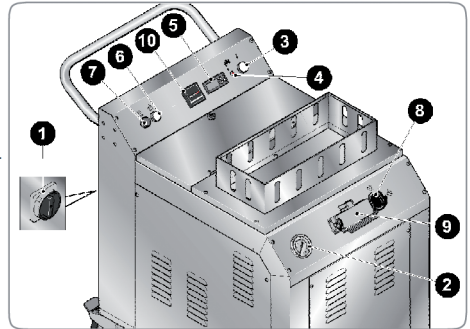


Abb. 6

VORBEREITUNG

Stecken Sie den Stecker in eine passende Netzsteckdose – drei-Phasen 400V 50 Hz – falls nicht anders angegeben (Fig. 7).

Stellen Sie sicher, dass ein Fehlerstromschutzschalter vorhanden ist, der die Stromversorgung unterbricht, wenn der Fehlerstrom 30ms lang größer als 30mA ist.

Eine Alternative besteht darin, das gesamte System hinreichend zu erden.

Hinweis: Wir übernehmen keine Verantwortung für Schäden, die durch den Betrieb mit Spannungswerten verursacht wurden, die den angegebenen Werten nicht entsprechen.

Schalten Sie das Gerät ein, indem Sie den Hauptschalter unterhalb des Bedienungsfelds betätigen (Fig.7). Die Signalleuchte (1 – Fig.8) am Bedienungsfeld zeigt, ob das Gerät richtig gespeist wird.

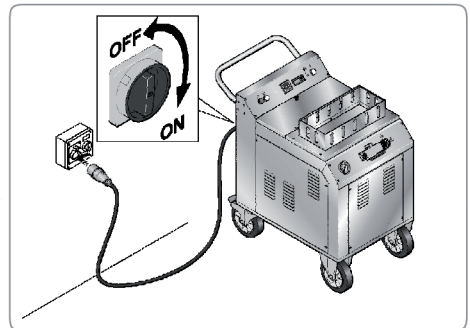


Abb. 7

Schalten Sie Pumpe und Heizung (3 Fig. 8) am Hauptschalter ein: die Temperaturanzeige (4 Fig. 8) blinkt 4-5 Sekunden lang, stabilisiert sich dann und zeigt die Temperatur im Innern des Kessels an.

Niedrigwasserstand im Behälter wird durch die Signalleuchte Wasserstand (2) und ein akustisches Signal angezeigt. Die Signalleuchte (2 Fig. 8) schaltet sich ca. 2 Sekunden lang ein und erlischt dann wieder.

Sobald auf dem Display eine Temperatur von etwa 180°C (4, Fig. 8) und auf dem Messgerät (2, Fig. 6) ein Druck von etwa 10 bar angezeigt wird, ist das Gerät bereit Dampf freizugeben. Bei niedrigem Wasserstand im Behälter leuchtet die Kontrollleuchte (2, Fig. 4) auf und es ertönt ein akustisches Signal.

Unterhalb der deutlich erkennbaren Abdeckplatte an der Vorderseite des Gerätes befinden sich zwei Behälter, einer für Wasser und einer für eine Mischung aus Wasser und Reinigungsmittel. Zur Öffnung der Platte drehen Sie den Knopf. Danach füllen Sie die Behälter auf (Fig.9).

Die beiden Behälter sind nun gut sichtbar. Der größere wird **nur mit Leitungswasser** befüllt. Der kleinere kann mit einer Mischung aus Wasser und geeignetem, nicht schäumendem Reinigungsmittel (Fig. 10) befüllt werden.

Zum Befüllen des Behälters verwenden Sie NUR sauberes, fließendes Leitungswasser.

Nichteinhaltung dieses Hinweises könnte die Funktionstüchtigkeit des Dampferzeugers beeinträchtigen.

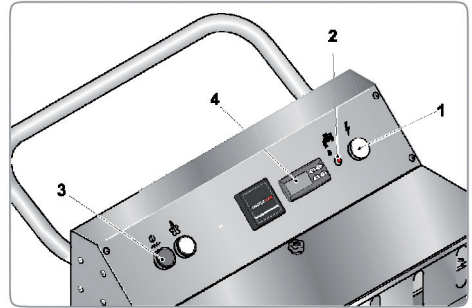


Abb. 8

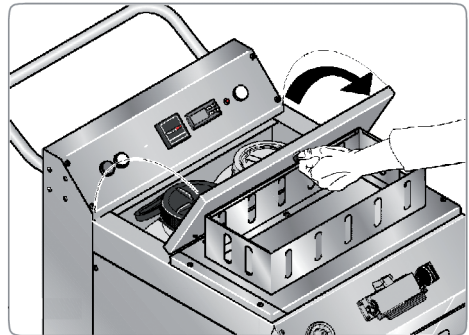


Abb. 9

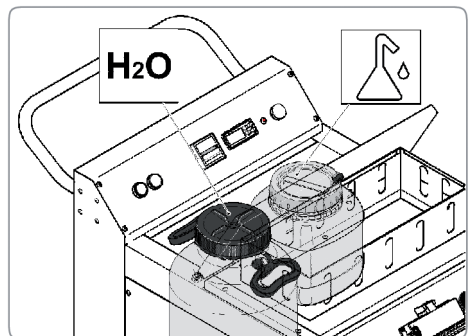


Abb. 10

Remove the cap from the water tank and fill with clean tap water as shown in Fig. 11. When the minimum level is passed, the warning light and acoustic signal switch off (4, Fig. 6). The light (4, Fig. 6) remains on while the boiler is being filled with water, but the acoustic signal is off.

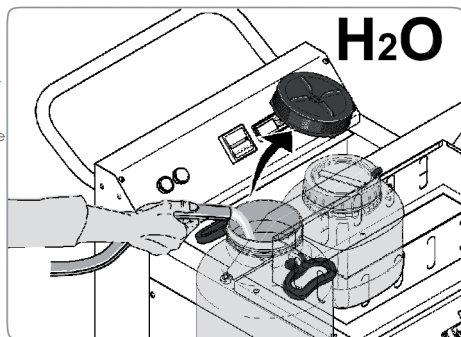


Abb. 11

Fill also the water/detergent tank for a more effective cleaning (Fig. 12)

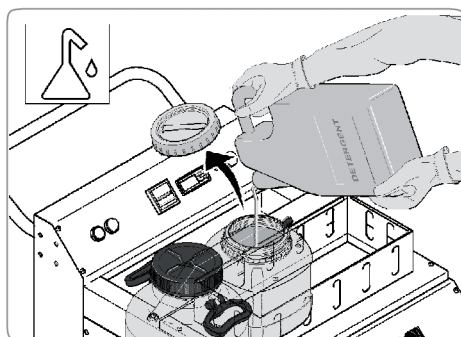


Abb. 12



The water/detergent must contain only water and/or a mixture of water and a suitable detergent. NEVER use aggressive or concentrated detergents that are not diluted with water.

7. Funktionsweisen

Erstes Füllen:

- Wenn Kessel und Behälter vollständig leer sind, werden alle Systemfunktionen abgeschaltet.
- Sorgen Sie dafür, dass genügend Wasser im Behälter ist und befüllen Sie ihn manuell, falls er leer sein sollte.
- Wenn der Behälter gefüllt und der Kessel leer ist, und nachdem der Dampferzeuger durch Betätigen der Schalter gespeist wurde (siehe Abschnitt „Vorbereitung“), wird die Wasserpumpe vom System gesteuert, bis der richtige Wasserstand im Kessel erreicht ist. In dieser Phase ist das Heizelement deaktiviert, die Signalleuchte (4 Fig. 6) ist an ohne zu blinken und ohne akustisches Signal; dies bedeutet, dass der Füllprozess im Gange ist.
- Sobald der Füllprozess abgeschlossen ist, wird die Pumpe ausgeschaltet und die Beheizung gleichzeitig durch die Kesselheizung aktiviert; die Signalleuchte ist ausgeschaltet (4 Fig. 6).

EINSTELLUNG FÜLLSTAND:

KESSEL:

- Immer wenn die Füllstandsonde einen niedrigen Wasserstand im Kessel misst, wird aufgefüllt.

Während des normalen Nachfüllvorgangs bleibt das Heizelement für die Erhitzung eingeschaltet und die Signalleuchte (4 Fig. 6) ist an ohne zu blinken und ohne akustisches Signal.

- Sollte die Füllstandsonde im Behälter während der Befüllung weiterhin frei liegen, schaltet das System sofort die Befüllung ab, die Signalleuchte (4 Fig. 6) beginnt zu blinken und es ertönt ein intermittierendes akustisches Signal

BEHÄLTER:

- Immer wenn die Füllstandsonde im Behälter einen niedrigen Wasserstand misst, schaltet das System sofort die Befüllung ab, die Signalleuchte (4 Fig. 6) beginnt zu blinken und es ertönt ein intermittierendes akustisches Signal.
- Füllen Sie den Behälter auf, um den Alarm zurückzusetzen.

ALARMSIGNALE:

- Wenn die Füllstandsonde im Kessel während der normalen Nachfüllphase länger als 90 Sekunden ununterbrochen frei liegt, wird das Heizelement vorübergehend deaktiviert und erst dann wieder aktiviert, wenn der Füllstand im Kessel erreicht ist, weil die Wasserbefüllung auf jeden Fall kontinuierlich fortgesetzt wird.



WARNUNG! Wenn während der normalen Nachfüllphase die Füllstandsonde im Kessel länger als 3 aufeinanderfolgende Minuten frei liegt, schaltet das System Heizung und Nachfüllfunktionen ab, die Signalleuchte beginnt zu blinken und ein akustisches Signal ertönt. Wenn dies passiert, muss der Generator durch Aus- und wieder Einschalten des Hauptschalters zurückgesetzt werden (1 Fig. 9).

THERMOSTATEINSTELLUNG

Im Bedarfsfall kann Dampftemperatur und -druck durch das elektronische Temperatur-/ Druck-Kontrollsystem beliebig eingestellt werden.

VORGEHENSWEISE:

Bedienen Sie die vier am Temperaturregler (5 Fig. 6) angebrachten Tasten wie folgt:

- „P“-Taste drücken und sofort wieder loslassen.
- Temperatur einstellen mittels der Pfeile ▲+ / ▼-.
- Der Einstellbereich reicht von einem Minimum von etwa 150° = 5 bar bis zu eine Maximum von etwa 181° = 10 bar.
- „P“-Taste erneut drücken und wieder loslassen, oder, falls 15 Sekunden lang keine Taste gedrückt wird, speichert das System die eingestellte Temperatur und das Display kehrt zum normalen Betriebsmodus zurück.



WICHTIG! VERMEIDEN SIE DIE VERWENDUNG VON DESTILLIERTEM ODER ENTSALZTEM WASSER, UM DIE EFFIZIENTE FUNKTIONSWEISE DES SYSTEMS NICHT ZU GEFÄHRDEN.

Öffnen Sie an der Vorderseite des Gerätes die Anschlussdose für den Dampfschlauch, indem Sie den Griff hinunterdrücken (Fig. 13).

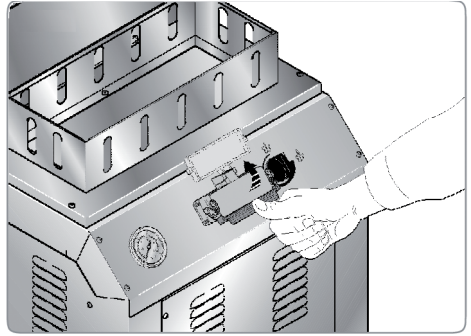


Abb. 13

Befestigen Sie den Schlauch an der Anschlussdose und achten Sie darauf, dass der Sicherungshebel einrastet (Fig. 14).

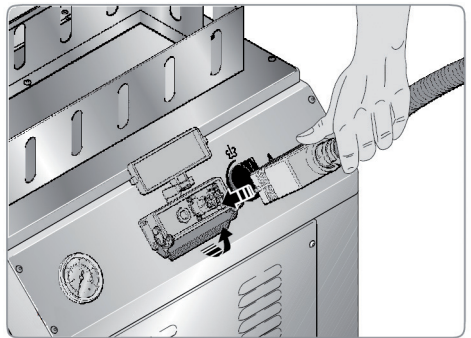


Abb 14



Ziehen des Gerätes am Dampfschlauch ist unbedingt zu vermeiden (Fig. 15).

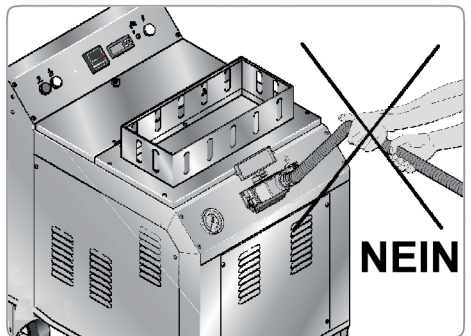


Abb. 15

Bewegen Sie das Gerät durch Schieben von hinten, wie in Fig. 16 veranschaulicht.

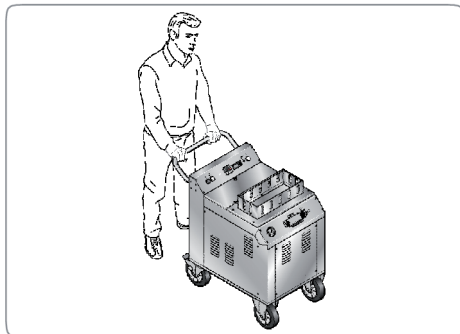


Abb. 16

Um ungewolltes Bewegen des Gerätes zu vermeiden, betätigen Sie die Arretierhebel an den Vorderrädern (Fig. 17).

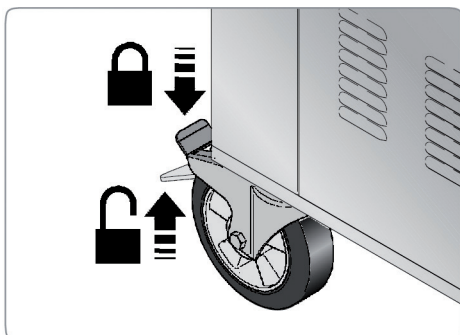


Abb. 17

Schrauben Sie das ausgewählte Zubehörteil (1) durch Drehen der Ringmutter (2) an den Schlauchgriff, wie in Fig. 18 gezeigt.

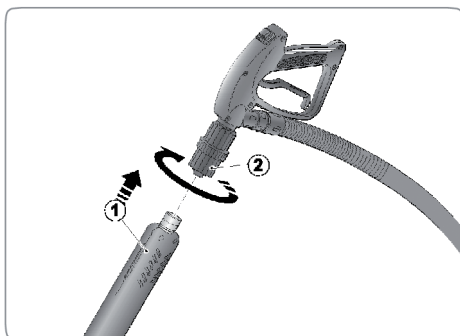


Abb. 18

ANWENDUNG

Die gewünschte Dampfmenge kann am Knopf des Bedienungsfeldes (Fig. 19) eingestellt werden.

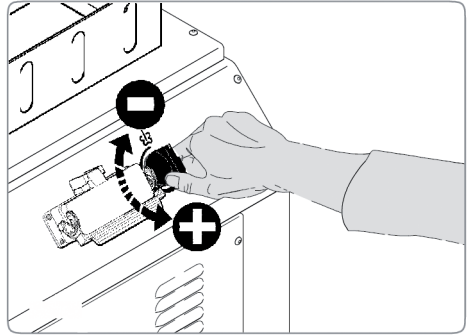


Abb. 19

Drücken Sie zur Dampfabgabe den Dampf-Freigabeschalter (1 – Fig. 20) und den Auslöser (2) des Pistolengriffs. Wenn Sie den Auslöser freigeben (loslassen), wird die Dampfabgabe gestoppt.



Zur Vermeidung von Verbrennungen richten Sie den Dampfstrahl NIEMALS direkt auf Personen oder Tiere.

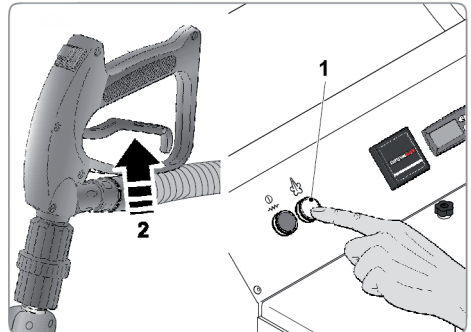


Abb. 20

ANWENDUNG

Halten Sie den Dampfstrahl auf das zu reinigende Element gerichtet (Fig. 21).



Während des Betriebs kann das Gerät hohe Temperaturen erreichen; Vermeiden Sie die Berührung von Elementen, die direktem Dampfdruck ausgesetzt sind (Stäbe, Düsen, etc.).

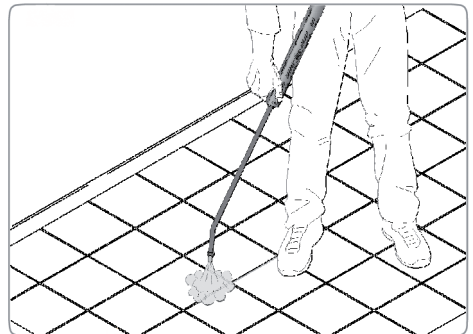


Abb. 21

VERWENDUNG VON REINIGUNGSMITTELN



Vor Öffnung des Behälterfachs Stromzufuhr trennen.

Entfernen Sie die Abdeckung des Reinigungsmittelbehälters und füllen Sie den Behälter mit Wasser oder einer Mischung aus Wasser und einem speziellen Reinigungsmittel (Fig. 22). Schrauben Sie anschließend die Abdeckung wieder auf.

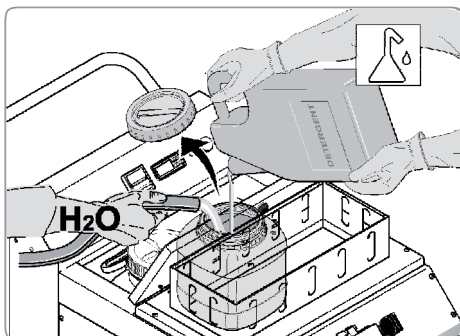


Abb. 22

Während Sie die Wasser-/Reinigungsmittelzufuhr-Taste gedrückt halten (1 – Fig. 23), wird eine Mischung aus Wasser und Reinigungsmittel zusammen mit dem Dampf freigegeben. Mit der Kombination aus Dampf und dieser Mischung werden bessere Reinigungsergebnisse erreicht.

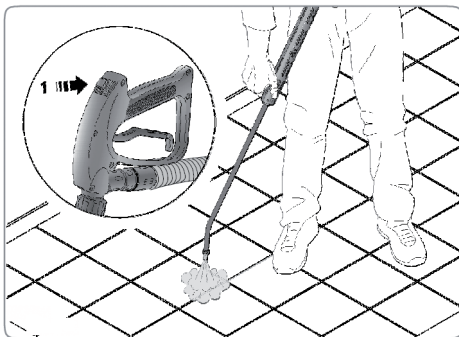


Abb. 23

8 . ZUBEHÖR

PUNKTSTRAHLDÜSEN

Die in verschiedenen Längen erhältlichen Düsen ermöglichen je nach Einsatzgebiet eine genaue und gezielte Reinigung (Fig. 24).

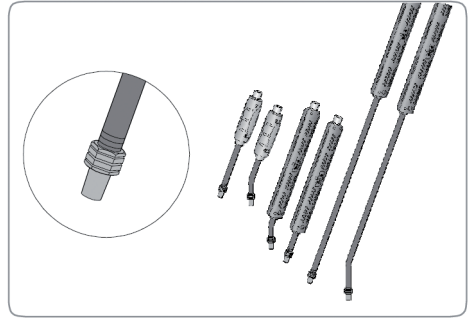


Abb. 24

DÜSE MIT DOPPELFÄCHER-DÜSENSPITZE

Ideal für die Reinigung von größeren Flächen (Fig. 25).

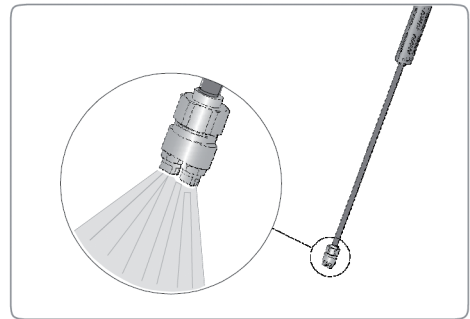


Abb. 25

DÜSE MIT EINFACHFÄCHER-DÜSENSPITZE

Ideal für die Reinigung kleinerer Flächen (Fig. 26).

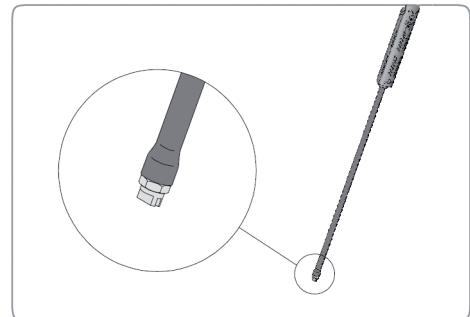


Abb. 26

Fensterabzieher.

Dank der ergiebigen Dampfabgabe ermöglicht der Fensterwischer die schnelle Beseitigung von Schmutz an Fenstern und anderen glatten Oberflächen (Fig. 27).

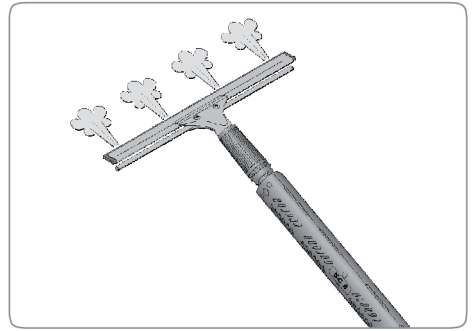


Abb. 27

Rundbürsten.

Durch das Zusammenwirken der mechanischen Kraft der Metallborsten und der Wirkung des Dampfes wird mit den Rundbürsten eine effizientere Reinigung erzielt. Sie eignen sich für den Einsatz mit kurzen als auch mit langen Düsen (Fig. 28).

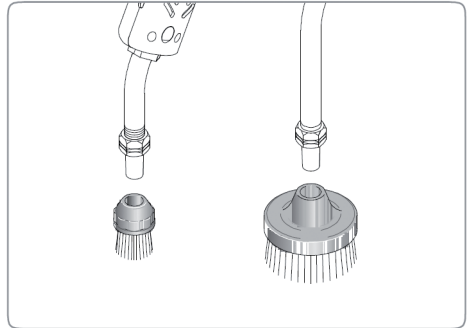


Abb. 28

9. INSTANDHALTUNG

Obwohl der Industrie-Dampfsauger keine besonderen Wartungseingriffe erfordert, besteht die Möglichkeit, jegliche Kalkreste zu entfernen, indem Sie Wasser aus dem Kessel abfließen lassen. Schrauben Sie dazu die vier Befestigungsschrauben los und entfernen Sie die Frontabdeckung (Fig. 29).



Führen Sie diesen Prozess nur bei abgekühltem und vollständig drucklosem Gerät durch (Manometeranzeige auf „0“ Position (Fig. 30)).

Öffnen Sie dazu den unter dem Bedienfeld gelegenen Hahn (Fig. 31). Schließen Sie den Hahn sobald das Wasser vollständig abgelaufen ist.

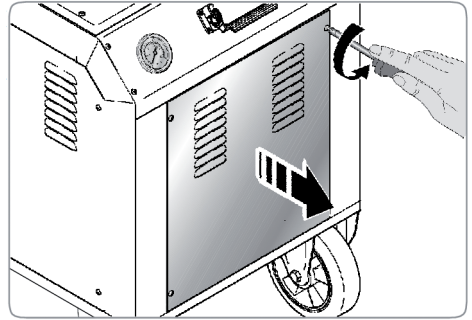


Abb. 29

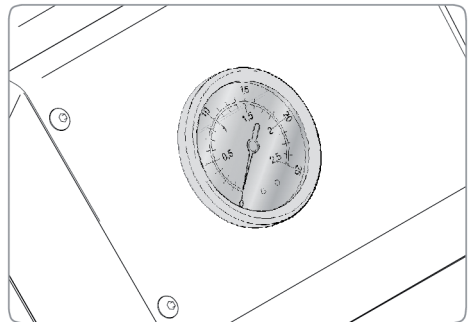


Abb. 30

BEHÄLTERRREINIGUNG



Sollte das Gerät längere Zeit nicht genutzt werden, lassen Sie auf keinen Fall Wasser im Behälter stehen, um die Bildung von Algen und Kalkablagerungen zu vermeiden.

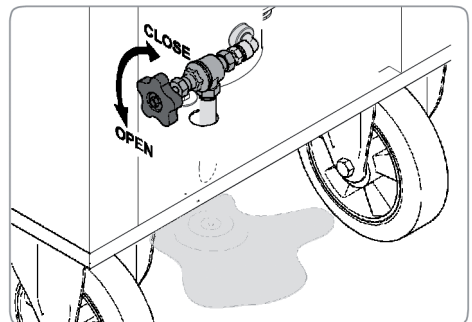


Abb. 31



EG-Konformitätserklärung

In Übereinstimmung mit der EG-Richtlinie zur Elektromagnetischen Verträglichkeit (89/336/EG) in der Version 93/31/EG.

Hiermit erklären wir, dass das in dieser Anleitung beschriebene Gerät aufgrund seiner Konzipierung und Bauart sowie in der von uns in Verkehr gebrachten Ausführung den einschlägigen grundlegenden Sicherheits- und Gesundheitsanforderungen der entsprechenden EG-Richtlinie entspricht.

Bei einer nicht mit uns abgestimmten Änderung des Gerätes verliert diese Erklärung ihre Gültigkeit.

STEAM FORCE 20

Durch innerbetriebliche Maßnahmen wird gewährleistet, dass Serienproduktionseinheiten jederzeit den Anforderungen der aktuellen EG-Richtlinien und den einschlägigen Normen entsprechen.

OspreyFrank ist eine gesetzlich geschützte Marke von OspreyDeepclean Ltd.

© 2011 OspreyDeepclean Ltd

Kein Teil dieser Veröffentlichung darf in irgendeiner Form kopiert, vervielfältigt oder veröffentlicht werden (in elektronischer oder sonstiger Form), ohne die vorherige ausdrückliche Genehmigung durch OspreyDeepclean Ltd.

Contents

	Page
1. Introduction	33
2. Basic safety requirements	34
3. Disposal	38
4. Technical characteristics	39
5. Handling and transport	42
6. Preparation and use	44
7. Functions	47
8. Accessories	53
9. Maintenance.....	55
EC Declaration of Conformity	56

1. Introduction

For your safety, please carefully read the instructions before using the machine and follow the rules below:

How to use and retain this manual:

Congratulations for choosing this industrial STEAM FORCE 20 generator. We are sure that if you carefully follow the information included in this manual, you will appreciate the quality of our product. For this reason we kindly ask you to carefully read this manual and have it read by anyone in charge of running the machine.

- The instructions concerning the operation and maintenance of the machine included in this manual describe the detailed use of the machine as designed and according to its technical characteristics.
- This manual, provided together with the industrial steam vacuum generator, is an integral part of the machine itself and must be **RE TAINED FO R ANY FUTURE REFERENCE** until the machine is dismantled.
- The manual must be always at disposal of the user and easily consulted by anyone operating on the machine.
- Should the manual be lost or damaged, the user can ask the manufacturer for a new manual specifying: **SERIES- MODEL- YEAR OF CONSTRUCTION- SERIAL NUMBER** as visible on the rear side of the machine.
- The manufacturer reserves the right to update and modify the steam generator without having to update the previous production and manuals.
- The manufacturer will not be responsible for any direct or indirect damage due to any improper use of the machine, and namely:
 - gross negligence in the required maintenance.
 - interventions for any modification not authorized by the manufacturer.
 - use of non original spare parts and spareparts not specific for the model of machine under reference.
 - total or partial non compliance with the instructions.
 - extraordinary events.

2. Basic safety requirements

For your safety please carefully read the instructions before using the machine and follow the rules below: Do not use the device in the vicinity of persons, unless they are wearing the necessary protective garments.



Warning

High temperature steam may be dangerous if used incorrectly, the jet must never be directed on persons, animals, or live electrical appliances, including the appliance itself.

Never use the jet to clean your own garments or footwear.

The high temperature of the steam generated and connection to the electricity supply constitute particularly serious danger risks.

Before connecting the appliance to the electric socket, check that the electric data corresponds to that of the power supply network printed on the identity plate.

Carefully read the user instructions before starting the machine for the first time. Follow the safety warnings.

Hazard levels

Hazards

Due to an imminent hazard likely to result in severe personal injury or death.



Warning:

Due to a possibly hazardous condition presenting the likely occurrence of severe personal injury or death.



Warning

Due to a possibly hazardous condition presenting the likely occurrence of slight personal injuries or damages to objects.

The machine must be used solely by personnel trained in its use and specifically authorized to use it.

The user manual must be made available to all users.

The steam generator is factory-set and all the safety devices are sealed.

Alteration of their regulation is forbidden.

Do not subject the machines to any modifications which may jeopardize personal safety.

The hydro cleaning machine is classed as a fixed appliance. Failure to respect this prescription may be dangerous. The electrical connection must be made by qualified technicians capable of operating in observance of the standards in force (for Italy, observe the provision of Law 46/90 and IEC 364) and in compliance with the manufacturer's instructions.

Incorrect connection may cause injury to people or animals and damages to objects, for which the manufacturer cannot be held responsible.

The electrical system to which the appliance is connected must be realized in compliance with the laws of the country of installation.

The presence of a differential magnetothermal switch is necessary with a sensitivity of equivalent to 30 mA, above the power socket or the system.

The only way to disconnect the industrial steam generator from the power supply is by turning off the poly-switch on the system and pulling out the plug.

In case of incompatibility between the electric socket and the machine plug, have the socket replaced with a suitable type by qualified personnel.

In particular this personnel must make sure that the section of the socket cables is suitable to the power absorbed by the machine; the use of adaptors, multiple sockets and/or extensions is generally not recommended.

If the use of such devices is indispensable, use only simple or multiple adaptors and extensions in compliance with the current safety regulations, carefully making sure not to exceed the max. value of current as marked on adaptors and extensions.

If an extension cord is used, the plug and socket must be of watertight construction.

Use the machine exclusively for the intended use according to this user manual.

Any other use is considered improper and therefore dangerous. In particular steam cannot be used directly in contact with the skin and the vital parts of an individual, the hair and vital parts of animals, leaves and vital parts of plants and flowers as well as extra fragile and delicate materials.

The manufacturer will not be responsible for any damage caused by any improper use and/or errors made during the use of the machine.

After removing the packaging, make sure that the machine is intact, in particular with no visible damage that may have been caused by transport. In case of doubt do not use the machine and seek advice from professionally qualified and authorized personnel.

Before carrying out any cleaning or maintenance intervention on the machine, disconnect the power supply.

Before cleaning the boiler, discharge the steam with the relevant controls and wait until the machine is cooled and remember to disconnect the plug from the socket.

During operation, the machine can reach high temperatures; avoid touching the elements subject to direct steam passage (lances, nozzles, etc.).

Do not point the steam jet to electric parts and/or components.

The use of any electric device requires the compliance with some basic rules.

Never leave the machine unattended; when energized, keep the machine out of the reach of children.

The machine must be handled and/or moved ONLY with the appropriate handle (do not attempt to move the machine by tugging on the tube and/or on the power supply cable); Before operating the machine, ensure that it is standing very firmly on a flat, smooth and horizontal surface.

Protect the supply cable from heat sources, steam or corrosive substances.

Do not slide the supply cable on sharp edges or get it stuck between doors, drawers, etc; it could easily wear out and damage.

In case of damage to the supply cable, exclusively contact an authorized Technical Service Centre to replace it.

The use of gloves is recommended to avoid the hazard of injuries in case of any involuntary contact with the high temperature pressurized jet.

Do not leave the machine exposed to atmospheric agents (rain, sunlight, etc.).

Do not immerse or put the machine into water.

Do not allow the use of the machine by children or inexperienced persons, without attendance.

Should any damage occur on the machine, do not run it, do not connect the plug to the socket or disconnect it immediately, disconnect the power supply and contact the authorized Technical Service Centre. Repairs must be made by authorized personnel and only original spare parts must be used.

CLOTHING AND EQUIPMENT



Always wear anti-slip sole footwear.

Wear protective goggles or visor and safety wear.

It is advisable to wear work overalls in order to reduce the risk of injury in the event of accidental contact with a high pressure jet.

Fields of application

The industrial steam generator can be used for cleaning vehicles, machines, containers and installations, and for eliminating rust without producing dust and sparks.

During cleaning, ensure that no dangerous substances of the object to be cleaned are dispersed into the environment (such as asbestos, oil for example).

Carefully follow disposal instructions.

Do not use steam on asbestos concrete surfaces as this could detach fibres of asbestos, which are harmful to the lungs. This hazard mainly exists after the steam-treated surface has been dried.

Do not use to clean delicate components made of rubber, fabric or the like.

STARTING UP, OPERATIONAL ADVICE

The trigger must operate smoothly and return to position automatically after release.

Check the functional conditions of the appliance before the start of each operation.

The mains cable and the plug, the high pressure pipe with spraying device and the safety devices are particularly important.



Do not ever wash the appliance or other electrical appliances with a water jet. Short circuit danger!



Warning

Explosion or deflagration hazards! Do not spray and/ or use inflammable substances.

Do not cover the appliance, ensure that there is sufficient motor ventilation.

Position the steam generator as far away as possible from the object to be sprayed.

Do not damage the mains attachment cable by treading on it, squashing or pulling it, etc.

Do not detach the plug from the socket by pulling the connection wire, but pull out the plug.

Make sure hands are dry before touching the plug and the connection cable.

Hold the spraying device with both hands.

Always assume a safe and secure position.

3. DISPOSAL

At the end of its service life the product must be disposed of in compliance with the current regulations concerning the separate waste disposal and can not be treated as simple urban waste.

The product must be disposed of in the dedicated waste collection centres or must be returned to the dealer if replaced with a new equivalent product.



This symbol means that the product complies with the requirements of the new directives aimed at the environmental safeguard (2002/95/EC, 2002/96/EC, 2003/108/EC) and it must be disposed of in the appropriate manner at the end of its service life..

Ask local authorities for the appropriate waste disposal areas.

Those who will not dispose of the product according to the requirements specified herein will be liable in compliance with the current regulations.

The buyer shall take responsibility for the environmentally safe and legal disposal of the product at the end of life and in accordance with the requirements of the WEEE Regulations 2006. In the case of the UK as described in Regulation 9 (2) of the WEEE Regulations 2006 the buyer agrees to be responsible for providing disposal facilities for non household products.

4 . TECHNICAL CHARACTERISTICS

DESCRIPTION OF THE MACHINE:

The professional high pressure and high temperature electric steam vacuum generator is a machine designed for cleaning, sanitizing and hygienizing surfaces, equipment and premises for industrial use. The steam vacuum generator can provide dry saturated steam mixed with hot water, thanks to a brand new design boiler, it can generate dry saturated steam at very high temperature and pressure for a deeper and more effective cleaning. The accessories included in the supply allow an easy and practical use of the machine for different types of premises and cleaning.

DESCRIPTION	STEAM FORCE 20
FEEDING V/HZ	400/50
POWER KW	19,5
ABSORPTION A	28,7
OPERATION PRESSURE BAR	10
VAPOR PRODUCTION** Kg/H	25
BOILER TEMPERATURE C°	180°
304 STAINLESS STEEL BOILER (total) Lt.	16
CAPACITY OF STEAM WATER TANK Lt.	25
CAPACITY OF WATER/DETERGENT TANK Lt.	5
ELECTRONIC MANAGEMENT AND CONTROL	Yes
WATER CONSUMPTION Lt/H	23,05
INITIAL START-UP min.	7
CONTINUOUS WORK TIME	Yes
WHEEL BLOCKING DEVICE	Yes
LENGTH cm	980
WIDTH cm	540
HEIGHT cm	98
NO LOAD WEIGHT Kg.	126

**= Theoretical value; due to the vapor's exit speed, the amount of vapor delivered increases by about 50%.

SAFETY SYSTEMS OF THE MACHINE:

- Overpressure exhaust valve
- Pressure gauge for pressure control
- Safety thermo regulator to control temperature in the boiler
- Low tension handle controls

MAIN PARTS

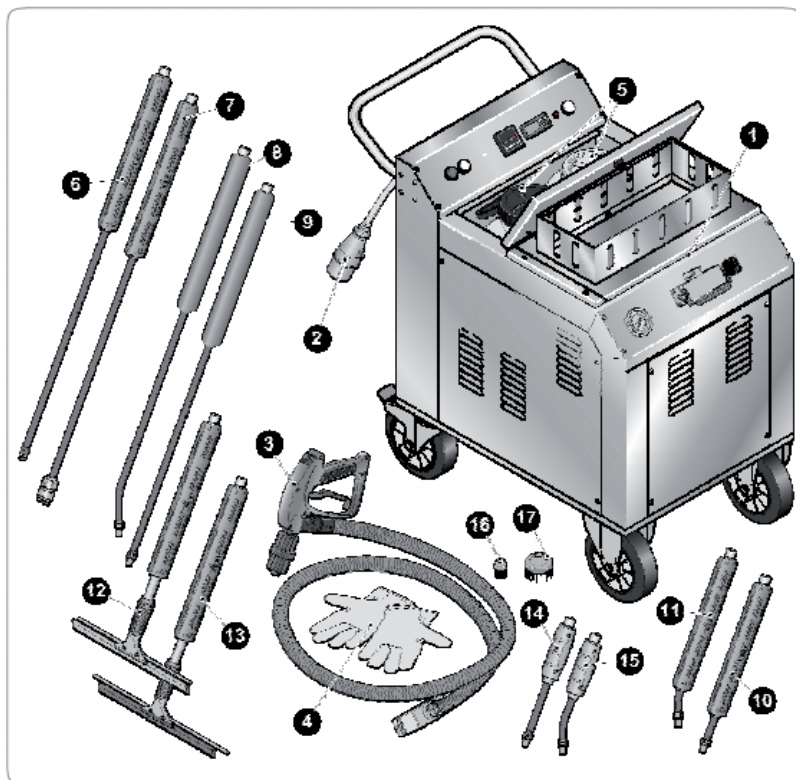


Fig. 1

- | | |
|---|---|
| 1. Steam generator | 9. Long straight nozzle |
| 2. Electrical feeding plug | 10. Medium straight nozzle |
| 3. Handgrip with flexible hose | 11. Medium inclined nozzle |
| 4. Gloves | 12. Window clean nozzle of 500 mm |
| 5. Tank | 13. FWindow clean nozzle of 350 mm |
| 6. Nozzle with double fan shaped nozzle element | 14. Short, straight nozzle |
| 7. Nozzle with single fan shaped nozzle element | 15. Slanted short extension wand |
| 8. Slanted long extension wand | 16. Circular brush, bronze bristles (Ø25) |
| | 17. Circular brush, bronze bristles (Ø60) |

N.B. This manual includes the indications concerning all accessories some of which could not be included in the basic supply of this machine. For their purchase ask your local dealer.

5. HANDLING AND TRANSPORT

Packaging

The machine is normally delivered in a wooden crate (Fig. 2), designed to be lifted by a forklift truck of a suitable capacity. The machine is wrapped in heat-shrink nylon for added protection. Weight of packaged machine: model STEAM FORCE 20 Kg. 151

TRANSPORT

The machine must be positioned carefully and anchored to the deck of the lorry by means of cables.

The type of anchorage required depends on the packaging and vehicle used. The gross weight, top/bottom position and required lifting systems are clearly marked on the packaging.

Handling the machine when packaged

Failure to follow the manufacturer's instructions on handling and installation of the machine can cause it to tip over or fall during transport, causing serious injury due to impact and crushing.

Insert the forks of the transpallet (Fig. 3) or forklift truck (Fig. 4) beneath the crate. Make sure they are positioned correctly with respect to the centre of gravity.

Raise the machine slowly, checking the weight distribution to prevent it from tipping up or falling off, which would cause serious injury to the operator or damage to the machine.

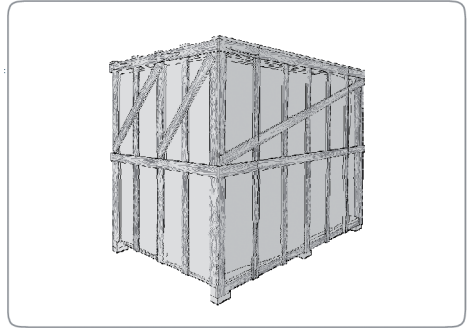


Fig. 2

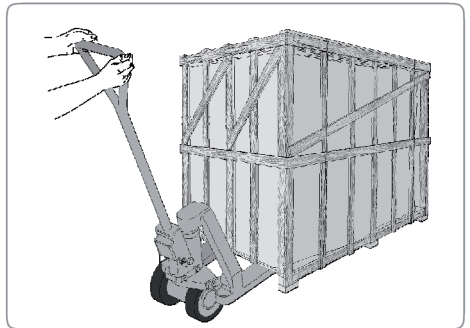


Fig. 3

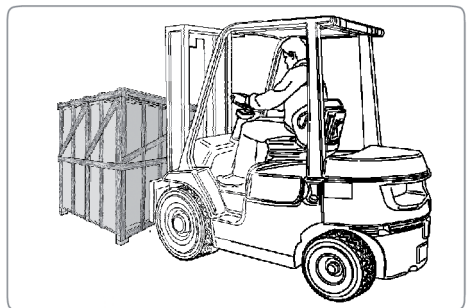


Fig. 4

Handling the machine when not packaged Gerätes

If the package has been removed, the machine is easy to move by grasping the handle and pushing from behind. Check first that the casters over the rear wheels have been released (Fig. 5).

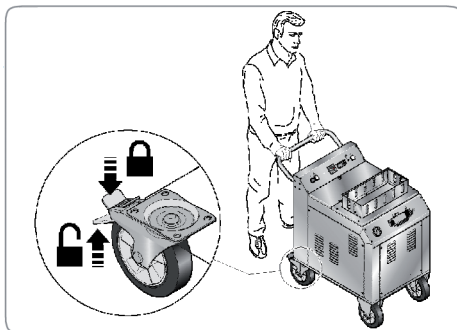


Fig. 5

6. PREPARATION AND USE

CONTROLS AND MAIN PARTS (Fig. 6)

- 1 – General switch
- 2 – Pressure gauge
- 3 – General switch signal lamp
- 4 – No-water signal lamp
- 5 – Temperature indicator / thermoregulator
- 6 – Vapor delivery control switch
- 7 – General switch for pumpheater feeding.
- 8 – Vapor Delivery Regulator
- 9 - Flexible hose socket
- 10 – Hour counter

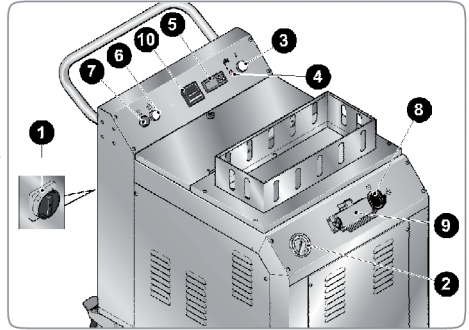


Fig. 6

PREPARATION

Insert the plug in a suitable power socket – three-phase 400V 50Hz - unless stated otherwise (Fig. 7).

Make sure there is an automatic cut-out device that disconnects the power supply if the current discharged to ground exceeds 30 mA for 30 ms.

An alternative is to earth the entire system adequately.

Note: We decline any responsibility for damage caused by operation with voltage values not compliant with those indicated!

Turn on the machine by acting on the general switch located below of the control panel (Fig. 7).

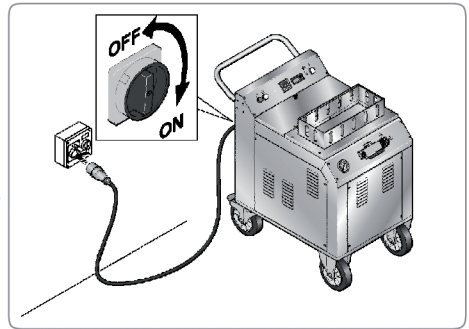


Fig. 7

The signal lamp (1-Fig.8) on the control panel indicates correct machine feeding. Turn on the general switch for pump/heater feeding (3 Fig.8): the temperature display (4 Fig.8) will blink for about 4-5 seconds and will then stabilize in indicating the internal boiler temperature. Low water level in the tank is indicated by the no-water signal lamp (2) and an acoustic signal. The signal lamp (2 Fig. 8) will turn on for about 2 seconds and then will turn off.

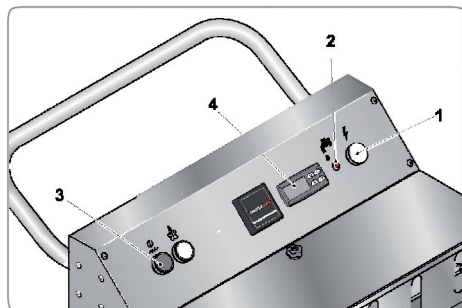


Fig. 8

The machine is ready to deliver steam when a temperature of around 180°C is shown on the display (4, Fig. 8) and a pressure of about 10 bar is shown on the gauge (2, Fig. 6). When the water level in the tank is low, the warning light (2, Fig. 4) will start to flash and an acoustic signal will sound.

On the front of the machine is a clearly identifiable panel below which are two tanks, one for water and one for a mixture of water and detergent. Turn the knob to open the panel. Then fill them up (Fig. 9).

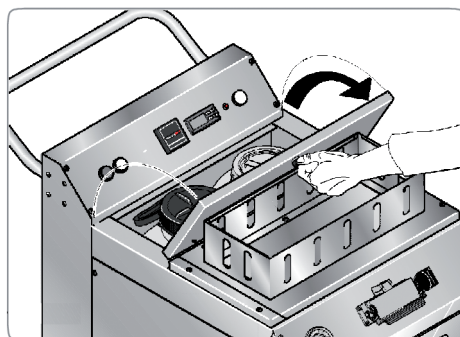


Fig. 9

The two tanks are now clearly visible. The larger one is used for **tap water only**. The smaller one can be filled with a mixture of water and suitable non foaming detergent (Fig. 10).

DO NOT fill the water tank with any other liquid other than clean tap running water. The non compliance with this note could affect the proper operation of the generator.

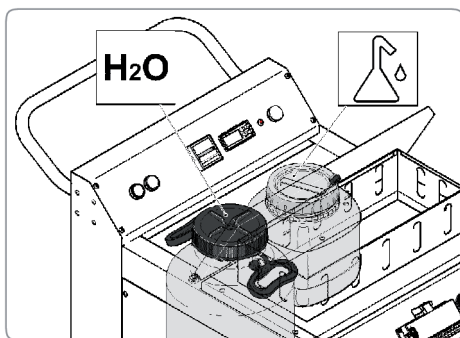


Fig. 10

Entfernen Sie die Abdeckung des Wasserbehälters und befüllen Sie den Behälter mit **sauberem Leitungswasser** wie in Fig. 11 veranschaulicht.

Wenn der Minimalwasserstand überschritten ist, erlischt die Signalleuchte und das Akustiksignal schaltet ab (4, Fig. 6).

Während der Befüllung des Kessels mit Wasser leuchtet die Signalleuchte (4, Fig. 6) auf, es ertönt kein akustisches Signal.

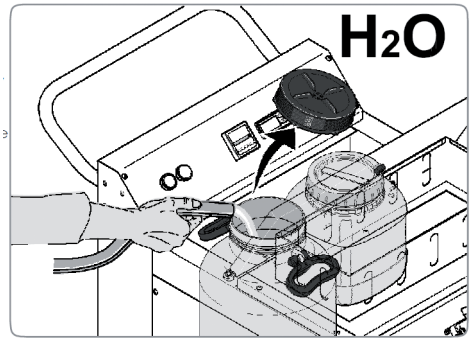


Fig. 11

Um eine effektivere Reinigung zu erreichen, befüllen Sie auch den Wasser-/Reinigungsmittelbehälter (Fig. 12).

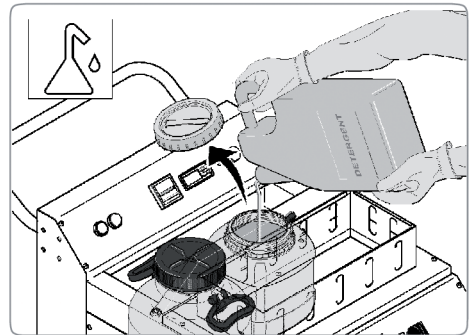


Fig. 12



Der Wasser-/Reinigungsmittelbehälter darf nur Wasser und/oder eine Mischung aus Wasser und einem geeigneten Reinigungsmittel enthalten.

Verwenden Sie NIEMALS aggressive oder konzentrierte Reinigungsmittel, die sich nicht mit Wasser verdünnen lassen.

7. FUNCTIONALITIES

FIRST FILL-UP:

- If the boiler and tank are completely empty, all system functions are disabled.
- Ensure there is sufficient water in the tank, and manually fill if empty..
- With the tank full and the boiler empty, after feeding the generator through the switches (see the "PREPARATION" paragraph), the system controls the water filling pump until the correct level is reached in the boiler. In this phase the heating element is deactivated, while the signal lamp (4 fig.6) is on without blinking and without an acoustic signal; this indicates the filling procedure in process.
- Once filling is completed, the pump is turned off, and heating is simultaneously enabled through the boiler heater; the signal lamp is turned off (4 fig.6).

LEVEL ADJUSTMENT:

BOILER:

- Refilling is carried out each time the level probe senses a low water level in the boiler.

During normal level refilling, the heating element remains enabled for heating and the signal lamp (4 fig. 6) is on without blinking and without acoustic signal.

- If during filling the level probe located in the tank should remain exposed, the system immediately stops refilling operations and the signal lamp (4 fig. 6) starts blinking together with an intermittent acoustic signal.

TANK:

- Each time the tank level probe senses a low water level, the system immediately stops refilling operations and the signal lamp (4 fig.6) starts blinking together with an intermittent acoustic signal.
- Refill the tank to reset the alarm.

ALARM SIGNALS:

- If during the normal refilling phase the boiler level probe remains exposed for more than 90 seconds consecutively, the heating element is temporarily deactivated and is reactivated at boiler level recovery since water refilling in any case continues regularly.



WARNING! If during the normal refilling phase the boiler level probe remains exposed for more than 3 minutes consecutively, the system disables heating and refilling functions, and the signal lamp starts blinking along with an acoustic signal. At this point the generator must be reset by turning the general switch off and then back on (1 fig. 9).

THERMOREGULATOR ADJUSTMENT:

With our temperature/pressure electronic control system, if necessary it's possible to set steam temperature and pressure as desired.

PROCEDURE:

With the 4 buttons located on the thermoregulator (5 fig. 6) proceed as follows:

- Press the “P” button and release it immediately.
- Set the temperature + / - using the arrows ▲+ / ▼-.
- Adjustment range goes from a minimum of about 150° = 5 bar to a maximum of about 181° = 10 bar.
- Press the “P” button again and release it, or if no button is pressed for 15 seconds the system will memorize the set temperature and the display will return to normal operation mode.



IMPORTANT! AVOID THE USE OF DISTILLED OR DEMINERALIZED WATER SO AS NOT TO JEOPARDIZE THE EFFICIENT FUNCTION OF THE GENERATOR.

Open the socket for the flexible hose, located at the front of the machine, by pressing the handle as shown in Fig. 13.

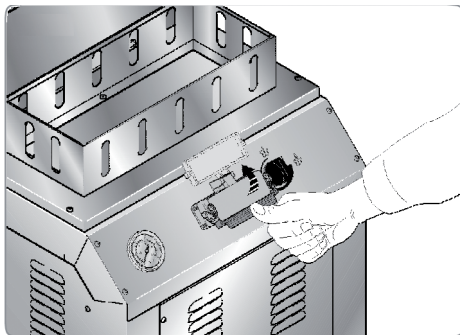


Fig. 13

Fasten the flexible hose to the socket being sure to lock the safety lever (Fig. 14).

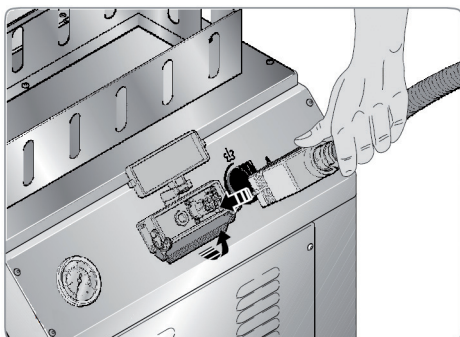


Fig. 14



Absolutely avoid dragging the machine using the flexible hose (Fig.15).

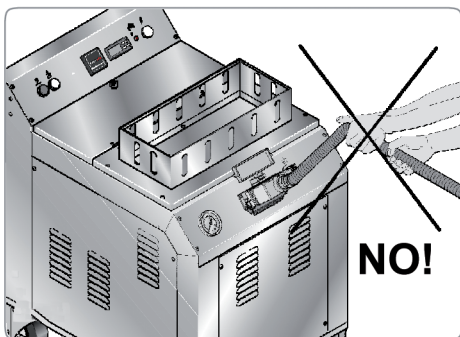


Fig. 15

To move the machine, push it from behind as shown in figure Fig. 16.

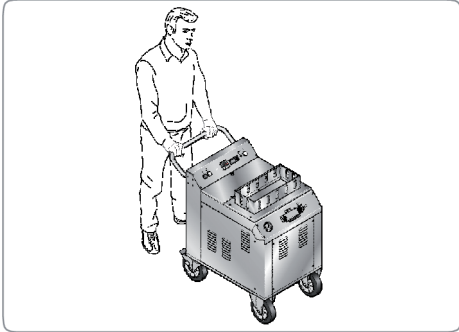


Fig. 16

In order to avoid unintended movement of the machine, act on the blocking levers present on the front wheels (Fig. 17).

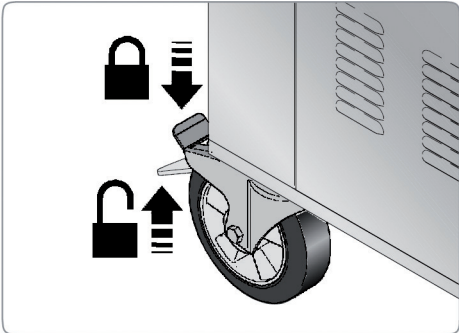


Fig. 17

Screw on the selected accessory (1) to the grip of the hose making the ring nut (2) turn as demonstrated in Fig 18.

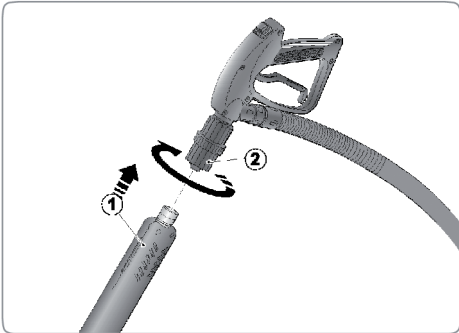


Fig. 18

USE

It's possible to adjust the amount of steam delivered by using the knob on the front panel. (Fig. 19)

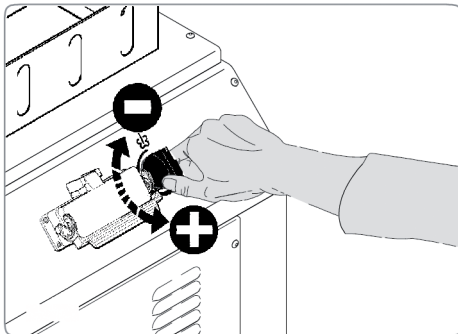


Fig. 19

Press the steam release switch (1 - Fig.20) and the trigger (2) of the pistol grip to deliver steam. When the trigger is released steam delivery stops.



To avoid burns, NEVER direct the jet of steam vapor towards people or animals.

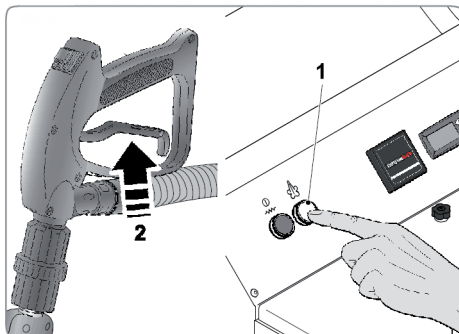


Fig. 20

USE

Direct the jet of steam towards the element to be cleaned (Fig.21).



During operation, the device may reach high temperatures; Avoid touching elements that are subject to direct vapor passage (wands, nozzles, etc.).

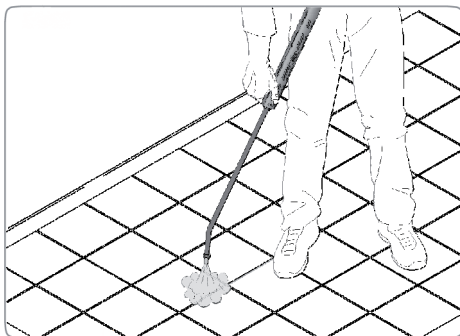


Fig. 21

USE OF DETERGENTS



Before opening the tank compartment disconnect electrical feeding.

Remove the cap from the detergent tank and fill with water or a mixture of water and specific detergent (Fig. 22). Then screw on the cap.

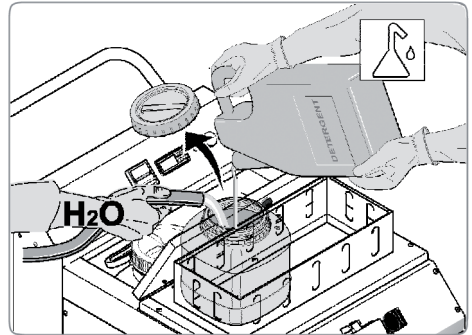


Fig. 22

Whilst keeping the water/detergent delivery button pressed down (1-Fig. 23) a mixture of water and detergent will be delivered together with the steam. The combination of the steam and this mixture will make it possible to assure improved cleaning results.

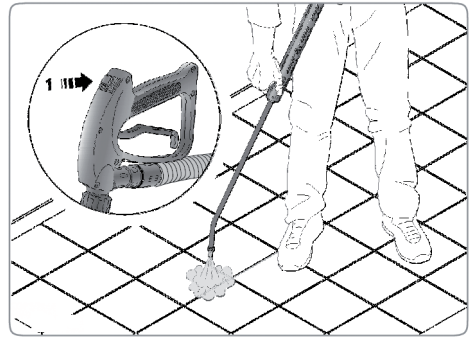


Fig. 23

8 . ACCESSORIES

Nozzles with pin jet tip.

Ideal for precise and targeted cleaning with different lengths available depending on application. (Fig. 24)

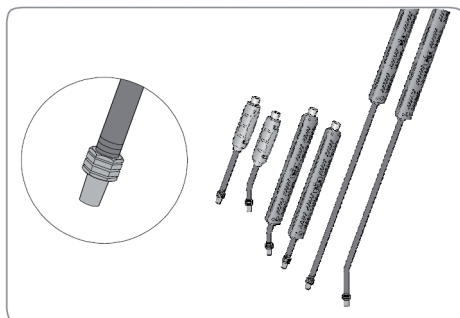


Fig. 24

Nozzle with double fan nozzle tip.

Ideal for the cleaning of larger areas (Fig.25).

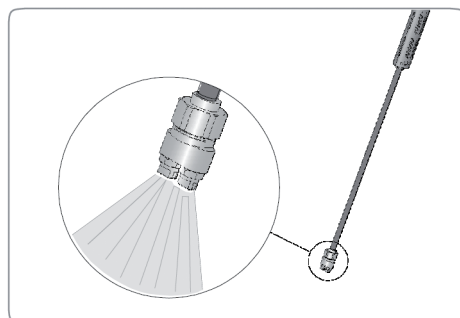


Fig. 25

Nozzle with single fan nozzle tip.

Ideal for cleaning larger surfaces (Fig. 26).

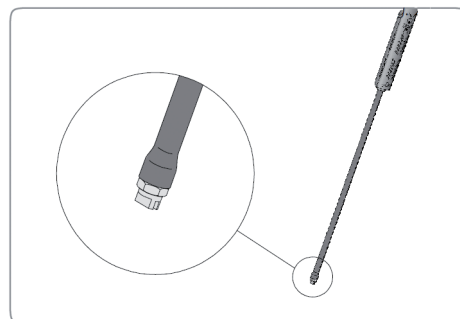


Fig. 26

Window squeegee tool.

The window squeegee tool, thanks to its broad vapor delivery, allows for the quick removal of dirt on windows and other smooth surfaces (Fig. 27).

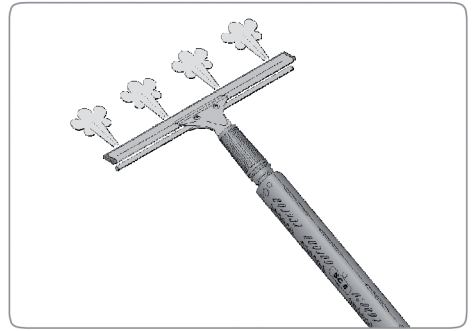


Fig. 27

Circular brushes.

The circular brushes with metal bristles are used to obtain more efficient cleaning by combining the mechanical force of the bristles with the action of the steam. They can be used with both the short and long nozzles. (Fig. 28)

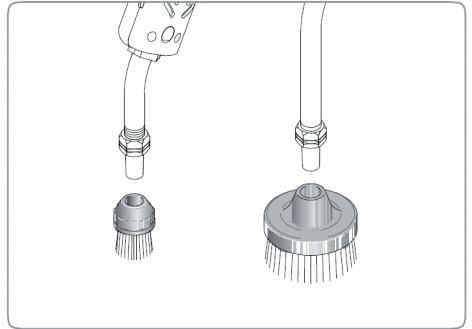


Fig. 28

9. MAINTENANCE

Though the industrial vapor generator does not require particular maintenance interventions, it's possible to drain water from the boiler to remove and expel any calcareous residues. Unscrew the four securing screws and remove the front panel (Fig. 29).



Execute this procedure only with machine cooled down and completely un-pressurized (pressure gauge pointer on the "0" position (Fig. 30).

To do so, open the tap located under the control panel. (Fig. 31) Be sure to close the tap once water is completely drained.

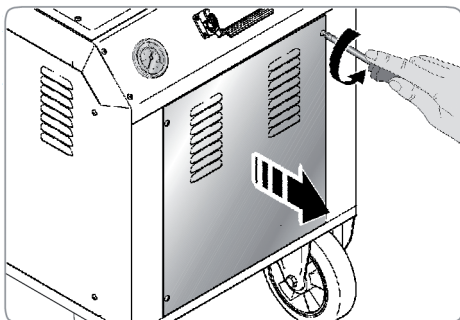


Fig. 29

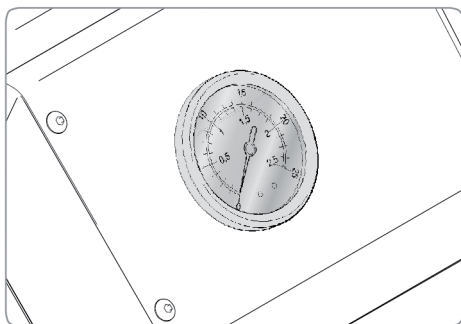


Fig. 30

TANK CLEANING



If the machine is not used for long periods of time, be sure not to leave water in the tank to avoid the formation of algae and calcareous deposits.

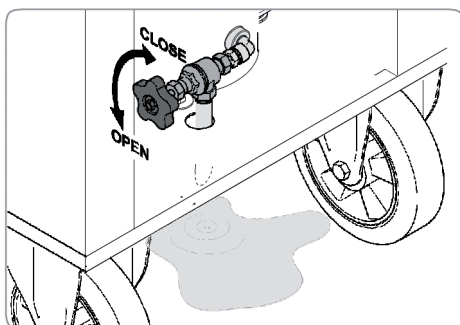


Fig. 31



EU Declaration of Conformity

In accordance with the EU Directive on Electromagnetic Compatibility
(89/336/EU) in version 93/31/EU

We hereby declare that the machine described in this manual both in its basic design and construction and in the version marketed by us conforms to the relevant safety and health-related requirements of the appropriate EU Directive.

This declaration shall cease to be valid if modifications are made to the machine without our approval.

STEAM FORCE 20

It is ensured through internal measures that series-production units conform at all times to the requirements of current EU Directives and relevant standards.

OspreyFrank is a registered trademark of OspreyDeepclean Ltd

© 2011 OspreyDeepclean Ltd

No part of this publication should be reproduced, duplicated or be made public in any form whether electronically or otherwise without the express prior permission of

OspreyDeepclean Ltd.



OSPREYFRANK
STEAM TECHNOLOGY

AB0350

Bochumer Straße 15
D-57234 Wilnsdorf

Fon +49(0) 2739-47993.0
Fax +49(0) 2739-47993.55

www.ospreyfrank.com
www.ospreyfrank.de