

Langlebig | **Robust** | **Wartungsfreundlich**

Ersatzteilliste / Spare Parts
FC 711 MP



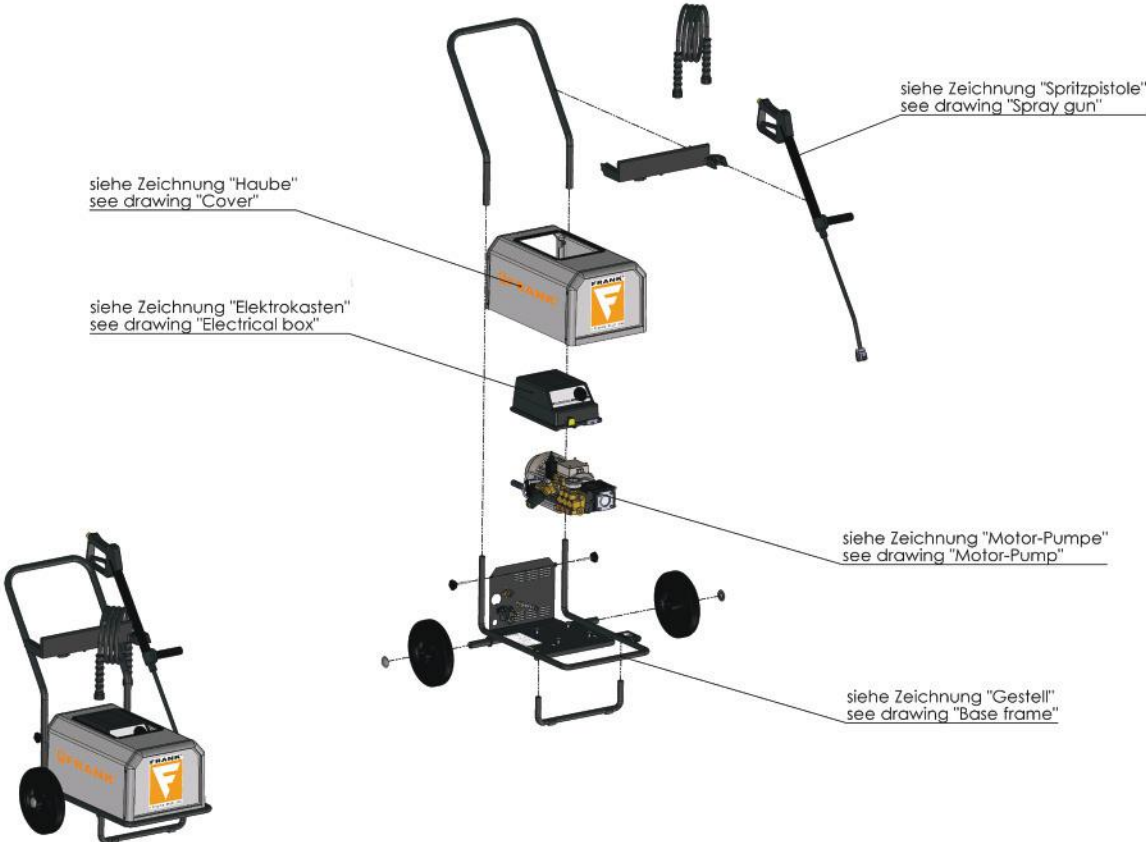
www.frank-hdr.de

Ersatzteilliste / Spare Parts

Inhaltsverzeichnis / Table of contents

FC 711 MP Gesamtübersicht / Overview	4
Motor-Pumpe / Motor Pump	6
Spritzpistole / Spray Gun	8
Elektrokasten / Electric box	10
Haube / Cover	12
Fahrgestell / Chassis	14

FC 711 MP
Gesamtübersicht / Overview

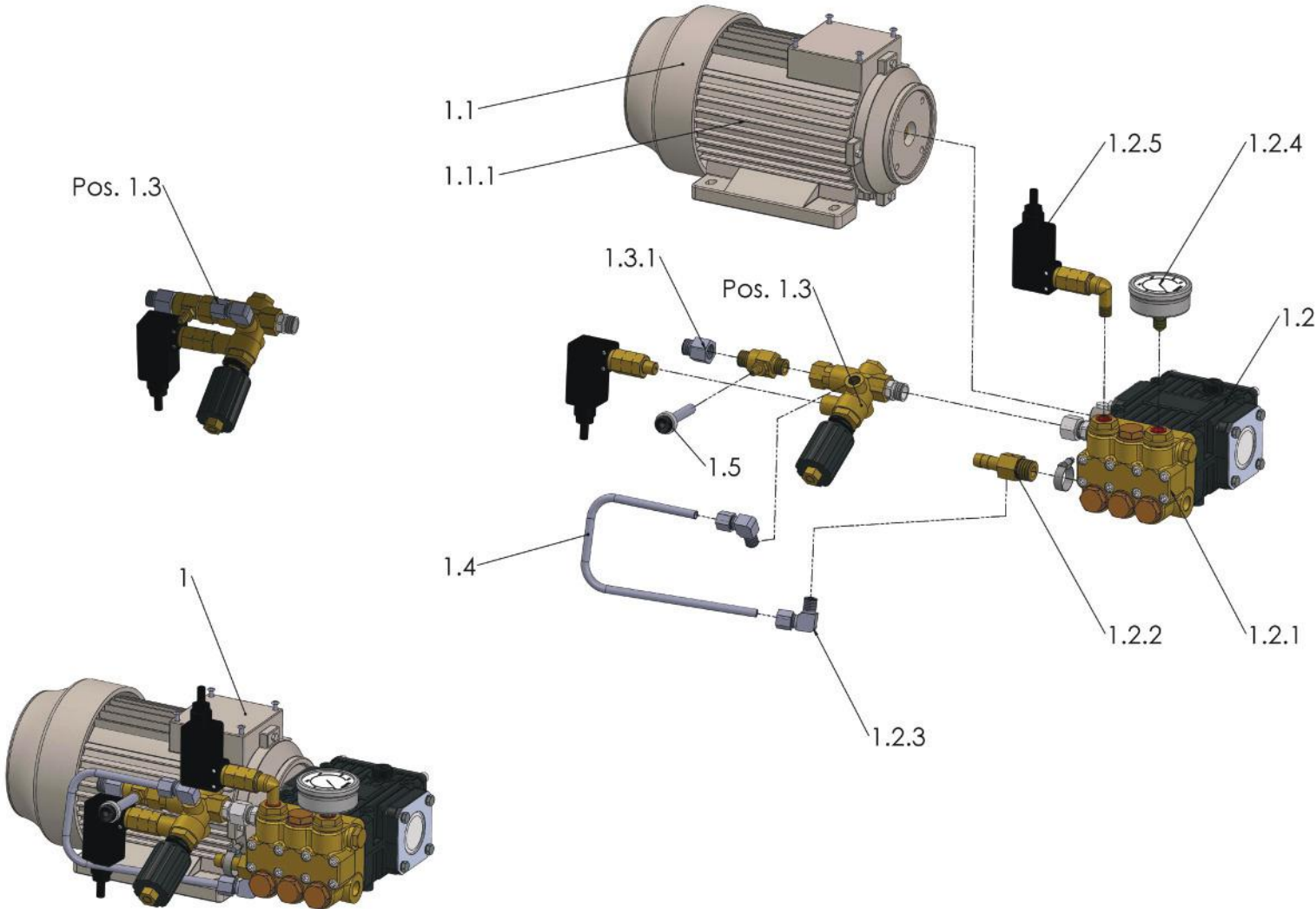


FC 711 MP

Pos-Nr.	Artikelbezeichnung	Description	Art.-Nr. / Part-No.
1	Kurzbetriebsanleitung FC	<i>Short operating instructions FC</i>	2098882
2	Sicherheitsinspektion Aufkleber	<i>Safety inspection sticker</i>	2982000
3	Schlauchverschraubung 1/2"x3/4", flachdichtend	<i>Hose coupling 1/2"x3/4" flat sealing</i>	7018020

BG = Baugruppe

Motor-Pumpe / Motor-Pump



Motor-Pumpe / Motor-Pump

Pos-Nr.	Artikelbezeichnung	Description	Art.-Nr. / Part-No.
1	BG Motor/Pumpe FC 711 MP	Motor-pump aggregate for FC 711 MP complete	1507159
1.1	BG Motor 1,8 KW FC 711 MP	Motor 1,8 kw for FC 711 Mpcomplete	1507158
1.1.1	Einh.-Wechselstrommotor 1,85 kW	Single phase motor 1,8 kW	7041523
1.2	BG Pumpe für FC 711 MP	Pump for FC 711 MP complete	1507157
1.2.1	Hochdruckpumpe NP 10/10	High pressure pump NP 10/10	7041056
1.2.2	Schlauchtülle 1/2" x DN12	Hose union 1/2" x DN12	2071380
1.2.3	EMB-Winkeleinschraubverschraubung 1/4"	Elbow screw-in union 1/4"	7031420
1.2.4	Manometer 0-460 bar	Pressure gauge 0-460 bar	7041532
1.2.5	Druckschalter, 1/4" Anschluss	Pressure switch with 1/4" connection	7026740
1.3	BG Überströmventil mit Injektor	Unloader valve with injector complete	1507156
1.3.1	Adapter 3/8" IG x M16x1,5 AG	Adapter 3/8" IT x M16x1,5 ET	2099265
1.4	Bypassrohr	Bypass pipe	2098364
1.5	BG Ansaugschlauch	Suction hose complete	2046010

BG = Baugruppe

Spritzpistole / Spray Gun

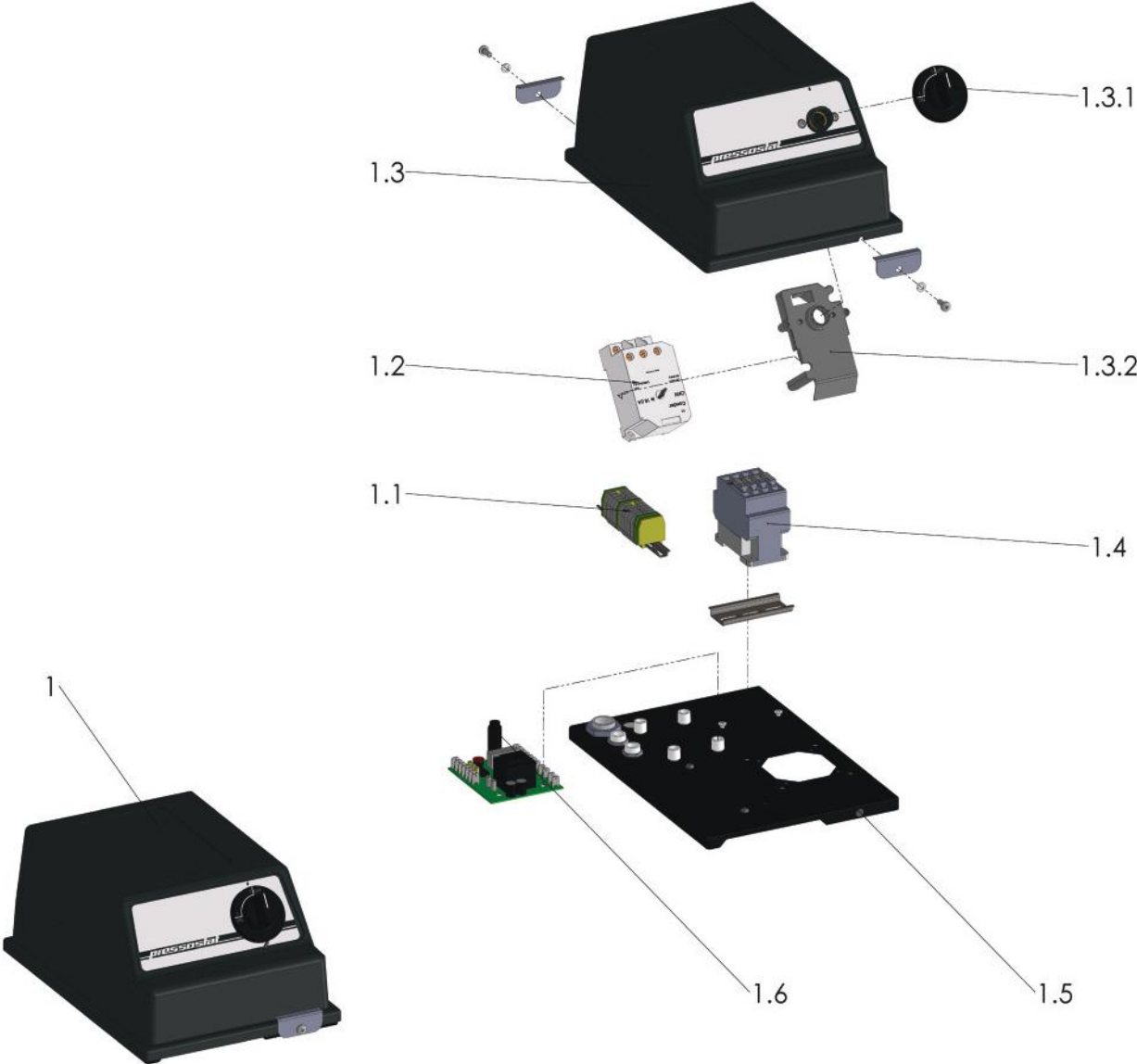


Spritzpistole / Spray Gun

Pos-Nr.	Artikelbezeichnung	Description	Art.-Nr. / Part-No.
1	Spritzpistole ST 2300 FRANK mit Schild, mit Steckkupplung	<i>Spray gun ST 2300 FRANK with quick release coupling</i>	1508024
1.1	Spritzpistole ST 2300 FRANK	<i>Spray gun ST 2300 FRANK</i>	7041097
1.2	Steckkupplung 1/4" AG	<i>Coupling 1/4" ET</i>	1307942
2	BG Duplex Strahlrohr TC 823 mm, mit Stecknippel	<i>Duplex spray lance 823 mm with plug-in nipple</i>	1508025
2.1	O-Ring, ø14x1,78	<i>O-ring ø14x1,78</i>	7020050
2.2	O-Ring, ø6,3x2,4	<i>O-ring ø6,3x2,4</i>	7021600
2.3	Spindel Duplex Strahlrohr	<i>Spindle</i>	2053280
2.4	Drehgriff Duplex Strahlrohr	<i>Rotary handle</i>	2053550
2.5	Stecknippel 1/4" IG	<i>Plug-in nipple 1/4" IT</i>	1307941
3	Gummi-Düsenschutz doppelt grau	<i>Rubber nozzle protector double grey</i>	2074560
4	Spritzdüse 1/4", U 4040	<i>Spray nozzle 1/4", U 4040</i>	7025330
5	Spritzdüse R 1/4" MEG 25055	<i>Spray nozzle R 1/4" 25055</i>	7024000

BG = Baugruppe

Elektrokasten / Electric box

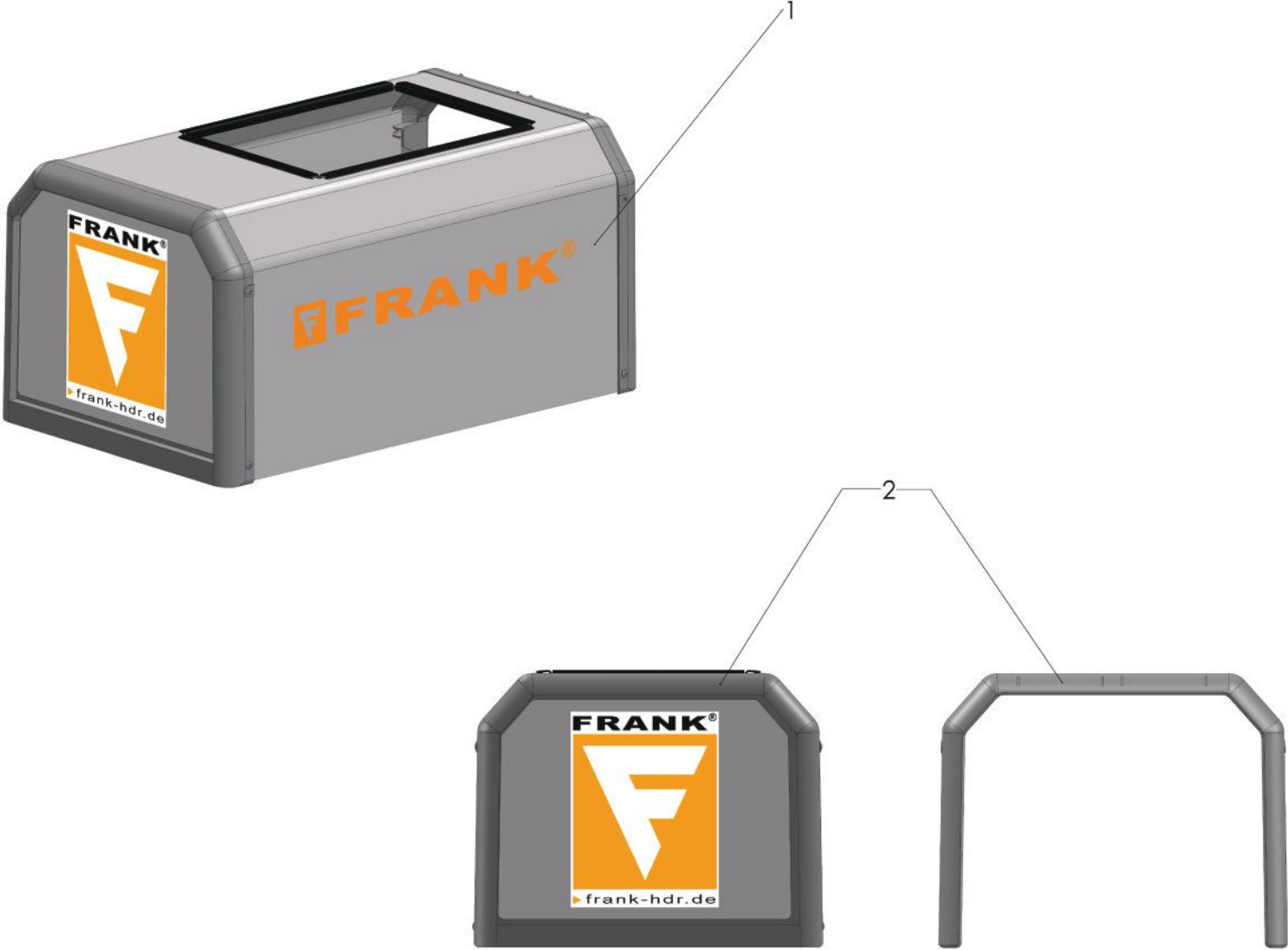


Elektrokasten / Electric box

Pos-Nr.	Artikelbezeichnung	<i>Description</i>	Art.-Nr. / Part-No.
1	BG Elektrokasten FC 711 MP	Electrical box complete FC 711 MP	1507160
1.1	BG Kabelbaum FC 711 MP	Wiring harness complete FC 711 MP	1505329
1.2	Motorschutzschalter OKN 16	Protective motor switch OKN 16	7040992
1.3	BG Elektrokastendeckel	Cover plate for electrical box complete	2099293
1.3.1	Knebel und Blattfeder für Motorschutzschalter	Knob and spring for protective motor switch	1503369
1.3.2	Dichtung für Motorschutzschalter	Gasket for prot. motor switch	2079210
1.4	Schütz 4,0KW	Contacteur 4,0kW	7027400
1.5	BG Grundplatte FC 711 MP	Base plate FC 711 MP complete	2099289
1.6	Steuerplatine P 17	P.C. board P17	7040686

BG = Baugruppe

Haube / Cover

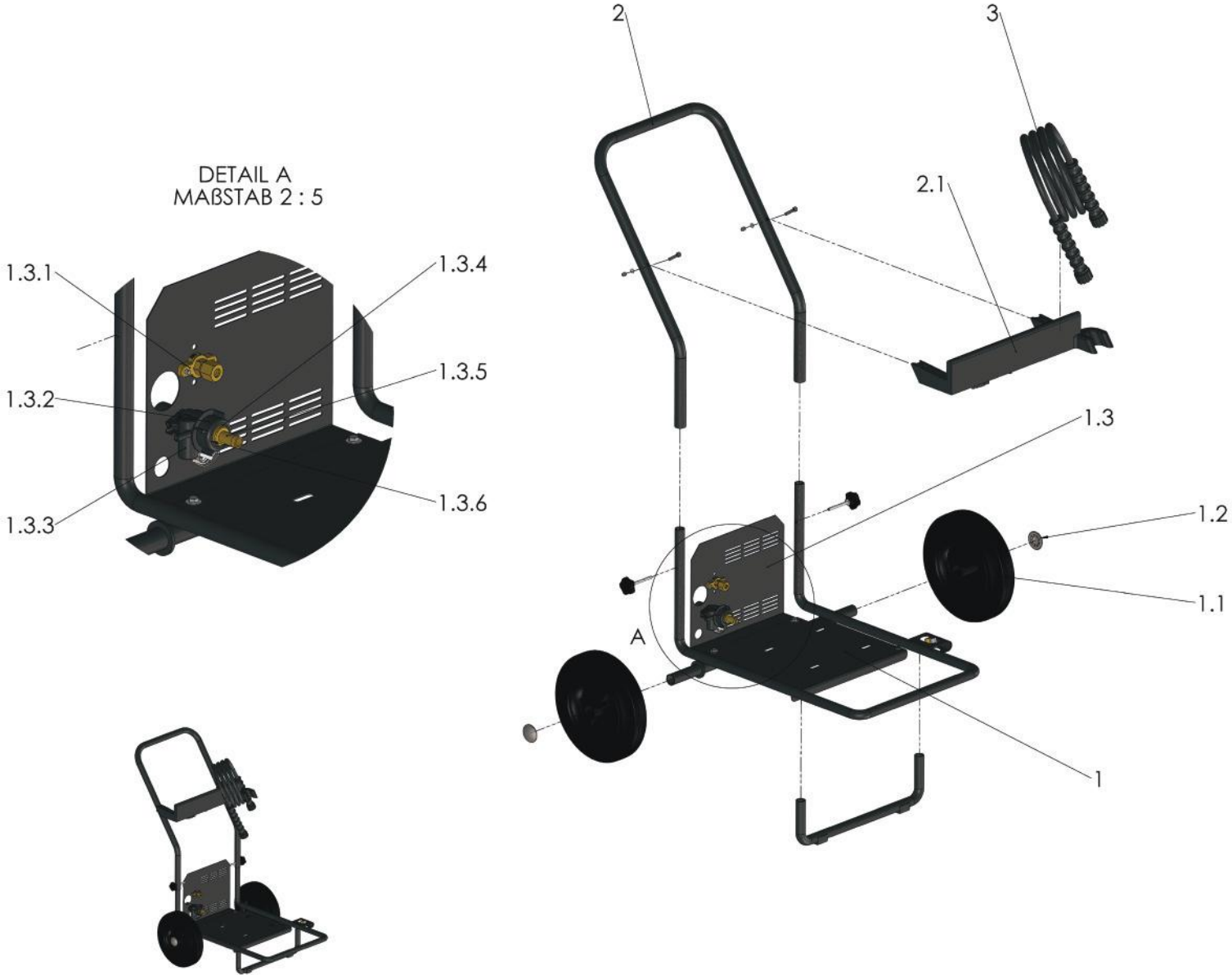


Haube / Cover

Pos-Nr.	Artikelbezeichnung	<i>Description</i>	Art.-Nr. / Part-No.
1	BG Haube Edelstahl	Stainless steel cover complete	1504694
2	Kopfteil-Set	Set-Front/Rear panel	1507961

BG = Baugruppe

Fahrgestell / Chassis



Fahrgestell / Chassis

Pos-Nr.	Artikelbezeichnung	Description	Art.-Nr. / Part-No.
1	BG Fahrgestell	<i>Chassis complete</i>	2099041
1.1	Rad mit Vollgummireifen schwarz	<i>Wheel with solid tyre black</i>	7008780
1.2	Starlockbefestigung mit Kappe, ø25x43	<i>Hub cap ø25x43</i>	7008630
1.3	BG Rückwand	<i>Back board complete</i>	2099290
1.3.1	Flansch - Wasseraustritt	<i>Flange - water outlet</i>	2073200
1.3.2	Verschraubungskappe	<i>Screw cap</i>	2082060
1.3.3	Wasserzulauf gerade	<i>Water inlet</i>	2082070
1.3.4	O-Ring, ø23x3	<i>O-ring ø23x3</i>	7027660
1.3.5	Verschraubungstülle 1/2"	<i>Hose socket 1/2"</i>	2082130
1.3.6	Siebeinsatz	<i>Filter insert</i>	7028530
2	BG Fahrbügel	<i>Handle complete</i>	2099040
2.1	Schlauchhalter FC	<i>Hose holder FC</i>	2070200
3	Hochdruckschlauchleitung DN8x10m	<i>High pressure hose DN8x10m</i>	2051560



Frank Hochdruck- &
Dampftechnologie GmbH

Bochumer Straße 15
D-57234 Wilnsdorf

Fon +49 (0) 2739-47993.0
Fax +49 (0) 2739-47993.55

www.frank-hdr.de
info@frank-hdr.de