

Langlebig

Robust

Wartungsfreundlich

Ersatzteilliste / Spare Parts List

FRANK Wandmodul, ölbeheizt, Typ FOM 918 MSE-Z

FRANK Wall Modul , oil heated, Type FOM 918 MSE-Z



▶ frank-hdr.de

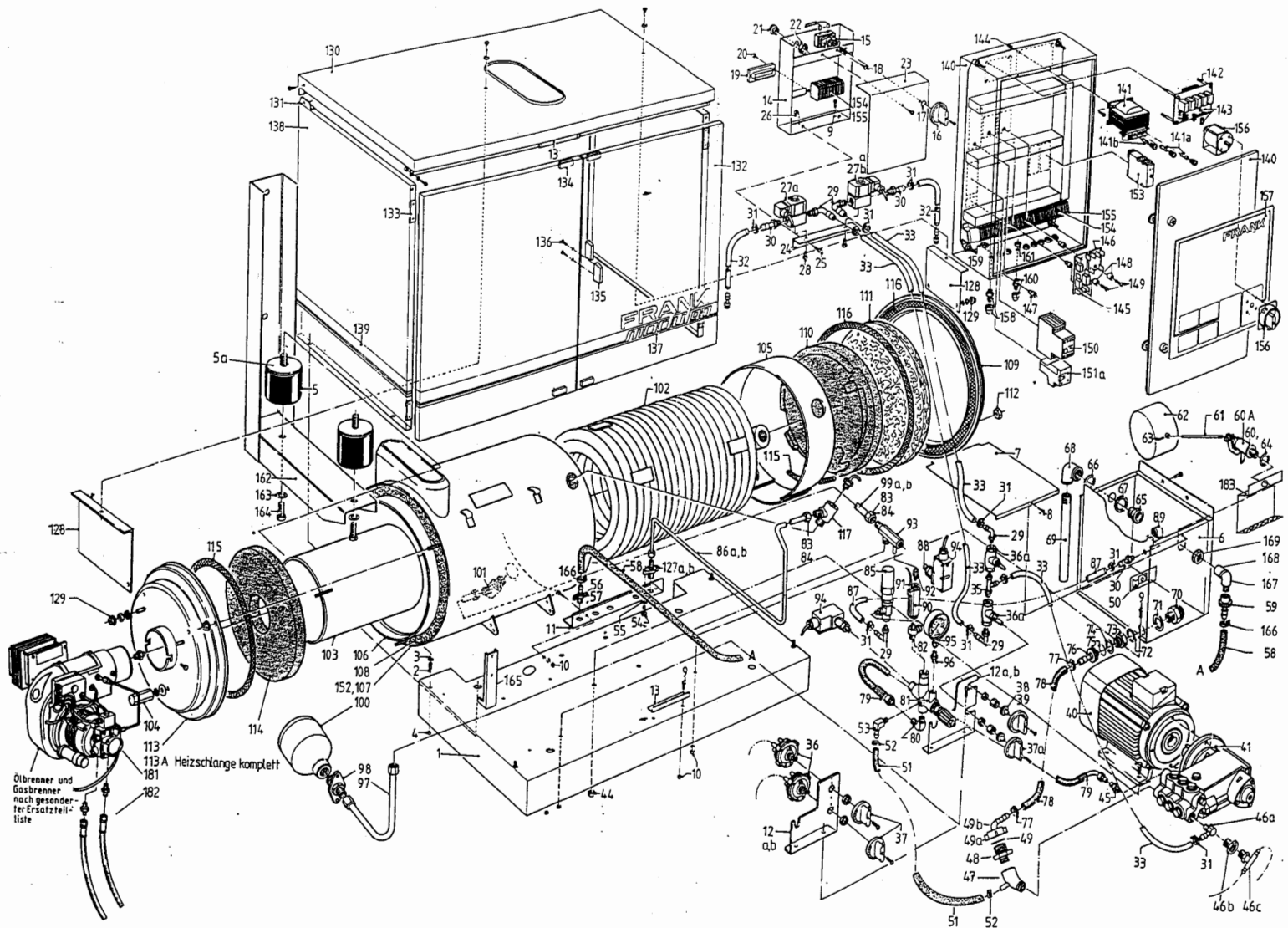


www.frank-hdr.de

FRANK Wandmodul, ölbeheizt, Typ FOM 918 MSE-Z

FRANK Wall Modul , oil heated, Type FOM 918 MSE-Z

Gesamtübersicht / Overview



FRANK Wandmodul, ölbeheizt, Typ FOM 918 MSE-Z

FRANK Wall Modul , oil heated, Type FOM 918 MSE-Z

Gesamtübersicht / Overview

Pos.	Artikelbezeichnung	Description	Art. Nr. / Part-No
1	Grundplatte-ZB sw pulverbesch. FEM/FOM/FGM	Base plate-ZB FOM sw powder-coated.	2077830183.0
2	Zapfenschr.DIN927-M4x10 verzinkt	Slotted shoulder screw	8092702005.0
3	Poly-Scheibe 5,3	Polyamide disc	7014220000.0
4	6-Kt.Mutter DIN985-M4 verzinkt	Self-locking nut	8098502005.0
5	Gummi-Puffer D=40mm H=40mm	Rubber block support	7035120000.1
6	Wassertank ZB FOM/FGM gebeizt	Water tank for FOM/FGM	2083200183.3
7	Deckel für Wasserkasten f.FOM/FGM	Water tank cover	2083400000.1
8	Blechschr.DIN7981-4,2x6,5-C-H verzinkt	Screw 2,9x13	8798108005.0
9	Blechschr.DIN7981-2,9x13 verzinkt	Screw 2,9x13	8798107005.0
10	6-Kt.Mutter DIN985-M4 verzinkt	Self-locking nut	8098502005.0
11	Anschlusswinkel verzinkt	Galvanized connection bracket	2077940005.2
11a	Klemmblech 12 - 33 mm	Clamping sheet 12-33mm	7020030
11b	Klemmblech	Clamping sheet	7021430
A012	UL-Konsole für zwei Ventile, 1.4301 gebürstet	UL console for two valves, 1.4301 brushed	1303172
13	Montagewinkel	Mounting Brackets	2077960000.3
14	Elektrokastenkonsole ZB sw pulverbeschichtet FOM/FGM/FEM	Electrical box console ZB sw powder coated FOM / FGM / FEM	2077970183.0
15	Thermostat, 0-160°C	Thermostat, 0-160°C	7020160000.2
15a	Blattfeder für Knebel	Spring for knob	2980706
16	Knebel für Thermostat 0-160 Grad	Knob for Thermostat 0-160° C	2074320000.1
18	Flakoschraube DIN85-A-M3x20 verzinkt	Flako screw DIN 85-A-M3x20 galvanized	8008503005.0
19	Kabeldurchführung	Cable duct	2058290000.2
20	Blechschr.DIN7981-B 4,8x13 verzinkt	Self-tapping screw .DIN 7981-B 4.8x13 galvanized	8798105019.0
21	Würgenippel IP54 M20 x 1,5	Choke nipple IP54 M20 x 1.5	7041312000.0
22	Sechskantgegenmutter M16 Kunststoff	Hexagon lock nut M16 plastic	1302621
23	Elektrokastendeckel	Electric box cover	2078010000.0
24	Montagewinkel	Mounting Brackets	2077960000.3
25	Linsenkopfschraube DIN7985 A M5x12 verz.	Round head screw DIN7985 A M5x12 galvanized	8798521005.0
26	6-Kt.Sicherungsmutter DIN985-M5 verzinkt	Hexagon lock nut DIN985-M5 galvanized	8098501005.0
26	Flansch-Wassereintritt 3/4 - 3/8"	Flange - water intake AM 4	2080140
B027	2/2- Wege-Magnetventil Chemie, 1/4", 24V AC/50Hz	2/2-way solenoid valve chemistry, 1/4 "IG, 24V AC/50Hz	2042110000.6
28	Linsensch. DIN7985-A M5x8 verzinkt	Thinplate DIN 7981-B 4.8x13 galvanized	1200366
29	W.-Einschraubteil, WES ø6 x1/4" grau	W. screw-in part, WES ø6 x1 / 4 "gray	7014580000.1
29	W.-Einschraubteil, WES ø6 x1/4" grau	W. screw-in part, WES ø6 x1 / 4 "gray	7014580000.1
30	Gerade-Tülle ø6x1/4"AG, Kunstst.	Straight union, ø6x1/4"	7018060000.0
30	Gerade-Tülle ø6x1/4"AG, Kunstst.	Straight union, ø6x1/4"	7018060000.0
30a	Winkel 1/4", I/A, Rg	Elbow 91/4"	7037480
30b	Alu-Ring 13,2x18x1,5 EST R1/4 *	Aluminium ring 13.2x18x1,5	7033730
31	Spannbackenschelle , ø10x9breit, St verz.	Hose clamp	7007630000.0
32	VS-Ansaugschlauch	VS-suction hose	2098948000.0
33	Verbindungsschlauch	Connection hose	2044010000.1
36	Dosierventil ST66-FRANK	Dosing valve	7038230000.2
37	Knebel für Dosierventil	Knob for dosing valve	2072810000.0
A37	Kappe Dosierventil	Cap for dosing valve	1307783
38	Blechschr.DIN7981-2,9x13 verzinkt	Screw 2,9x13	8798107005.0
40	Drehstrommotor 4 kW	Three-phase motor 4,0 kW	7041524
41	Hochdruckpumpe NP 16/13 - 210	High-Pressure Pump NP 16/13	7041307000.0
44	6-Kt.Mutter DIN934-M10-Ms	Hexagon nut M10	8093407
45	Einschraubstutzen G 3/8 - M16x1,5	Screw-in socket	7016330006.0
C46	T-Einschraubst. TES 6/1/4 Z	T-screw-in socket	7035600000.0
B46	Reduzierstück, R1/2"x1/4", RG	Reducer 1/2-1/4	7017840000.0
47	T-Stück 1/2" RG Nr. 3130	T-piece 1/2" RG Nr. 3130	1308140
49	Winkel-Schlauchverschraubung	Elbow hose screw 3/4"	7041273
49b	Winkel-Tülle 15-3/4"	Elbow union	7018070
51	Gummischlauch 9/20	Rubber hose 9/20	7032660000.0
52	Schlauchschele, ø12 - ø 20x9mm Edelstahl	Hose clip	7015330000.0
53	Winkeltülle 1/4 AG x 12	Elbow union 1/4""-13"	2073330
54	6-Kt.Schraube DIN933 M6x16 verzinkt	Hexagonal screw m6x16	8093380
54	6Kt. Schraube M6x12	Hexagon screw	8091233
55	Federring DIN 127	Spring washer	8012709005.0
55	Federring DIN 127	Spring washer	8012709005.0
56	Flansch-Wassereintritt 3/4 - 3/8	Flange water inlet 3/4 - 3/8	2080140000.1
58	Wasserschlauch DN12 x 50 Meter mit Gewebeeinlage	Rubber hose dn12	7032660
60	Schwimmerventil 8 G - 12- 3/8- mit MS Stoßführung VITON Dichtung	Float valve 8G-12-3/8	7035250000.0
61	Schwallblech f. Schwimmerkasten	Metall plate for water tank	2085630
62	Kunststoffschwimmerkugel 120, blau aus HDPE	Plastic float ball 120	7035360000.1
65	Gewindemutter 1" für Überlauf	Threaded nut 1" for overflow	1304383
67	Flachdichtung 1" für Überlauf	Flat seal 1" for overflow	1304384
68	PP Winkel 1" AG x 32 mm, für Überlauf	Angle 1" AG x 32 mm, für overflow	1304382
69	PVC-Schlauch ø32/40 glasklar, 25m Rolle	Hose ø32/40	7041529
70	Ansaugsieb für FH DMP/TCC	Suction sieve for FH/DMP/TCC	1302542
70A	Langnippel 1/2 x 30 MS	Nipple 1/2 x 30 MS	7036170000.1
71	Dichtung 30x21x3, für Ansaugsieb	Gasket 30x21x3 for suction filter	7041483
72	Scheibe 22 DIN1440 verzinkt	Blanc disc 22	8144008005.0
73	Red.-Stück, 3/4"AGx1/2"IG, RG,	Reducing piece	7021480000.1
76	Schlauchverschraubung 1/2"x3/4" Ms blank, flachdichtend	Hose coupling 1/2"x3/4" flat sealing	7018020000.0
77	Schlauchschele, ø12 - ø 20x9 mm breit, verzinkt	Hose clip	7015330
78	Wasserschlauch, ø13xø 21, 20bar,	Rubber hose dn12	7032660000.0
79	Schlauchleitung-HD DN8x430 mm	High pressure hose DN8x430 mm	2062080000.3
80	Winkel-Einschr.-Verschr. 3/8"xø10, verzinkt	Elbow screw union 3/8x 10	7028990005.0
81	UL-Ventil Kombi 250 H	Unloader safety valve 250 H	2073890
82	T-Stück R 3/8" (AG)-G 3/8" (IG), MS vernickelt	T-piece R 3/8" (AG) -G 3/8" (IG), brass plated	1302577
82	Einschraubstutzen, ø10glatt,aussensø3/8"AG, verzinkt	Screw-in socket	7035800000.0
83	Schneidring K-R 10 LS	Cutting Ring	7018040000.0
84	Überwurfmutter M16x1,5	Union nut	8387005005.0
85	Sicherheitsventil ST-230 350 bar	Safety valve st 230	7031800000.3
86	Ablaufrohr vom Wassererhitzer	Drain pipe M	2085370000.1
87	Verbindungsschlauch NW6 - 750 mm	Connection hose NW6 - 750 mm	2044010000.1
88	Anschlussstück für Druckschalter	Connect. Piece for pressure switch	2079680

FRANK Wandmodul, ölbeheizt, Typ FOM 918 MSE-Z

FRANK Wall Modul , oil heated, Type FOM 918 MSE-Z

Gesamtübersicht / Overview

Pos.	Artikelbezeichnung	Description	Art. Nr. / Part-No.
89	Winkel 1/4", I/A, Rg	Elbow 91/4"	7037480
90	Strömungswächter ST-5	Flow monitor ST 5	7031740000.6
91	Annäherungsschalter	Reed switch	2981530000.0
92	Rohrverschraub. GE 10 x G 3/8 verzinkt	Hose screwing	7016300000.0
93	Anschlussstück BG verzinkt	Joining piece, galvanized	1500501
94	Druckschalter, 1/4" Anschluss	Pressure switch with 1/4" connection"	7026740000.9
95	Manometer 63 RAD.0-460 bar	Pressure gauge 0-460 bar heated	7041531000.0
96	Rohrverschraubung GE 10LR 1/4" verzinkt	Pipe union GE 10LR 1/4"	2100686
99	Zulaufrohr zum Wasserehitzer	Intake pipe - water heater	2083520000.1
101	Anschlussstück-W.-Eintritt	Joining piece - water inlet	2073810000.0
102	Heizschlange BR 07, St. - Schmöle - Kennzeichnung	Heating coil steel - Version 2017	1502455
103	Flammrohr ZB FH	Burner pipe	2077790000.3
105	Führungsring ZB mit Tasche 07	Guide ring with bag 07	2078180000.0
106	Heizmantel ZB FH lackiert	Heating jacket, painted	1500379
107	Außenmantel beklebt mit Glaswolle	Heating jacket with insulation	1503143
108	Isoliermatte für Heizschlange 07 SP/TR40	Insulating mat for heating coil	2043810000.2
109	Rückwand beklebt mit Keramikschnur	Back panel for heating coil with ceramic cord	1503144
110	Prallplatte Baureihe 07	Fire brick 07	2078240000.1
111	Isolierscheibe für Heizschlange	Insulating disk for heating coil	2078250000.1
112	Sicherungsmutter M8 DIN 980 V8	Lock-nut M8 DIN 980 V8	8098001000.1
113	Brennerplatte ZB FH mit Einpressbolzen	Burner plate FH with press bolt	2077770000.0
114	Isoliering Baureihe 07	Insulating ring	2078260000.1
115	Isolierundschnur 13 x 6 mm	Ceramic cord 13x6 mm	7028820000.0
116	Isolierundschnur 13 x 6 mm	Ceramic cord 13x6 mm	7028820000.0
117	Anschlussstück-W.-Ausstritt	Joining piece - water outlet	2073820000.1
A127	Flansch-Wasserausstritt M16x1,5 - M22x1,5	Flange - water outlet M16x1,5 - M22x1,5	2073200000.0
128	Auflageblech	Supporting sheet metal	1300493
129	6-Kt.Mutter DIN934-M6 verzinkt	Hexagon nut m6	8093405005.0
130	Abdeckhaube FOM/FGM/FEM	Cover FOM/FGM/FEM	2078070000.2
131	Verbindungswinkel verzinkt	Connection angle galvanized	2078080005.1
132	Tür für FOM/FGM/FEM	Door for FOM/FGM/FEM	2078100000.3
133	Scharnier	Hinge	2084060000.1
134	Dauermagnet	Magnet	7004900000.0
135	LM-Leistengriff	Handle	7033560000.0
136	Linsensch. DIN7985-A M5x8 verzinkt	Lens head screw	8798510005.0
137	Buchstaben - Folie FRANK FC 380 x 44 mm	Adhesive foil FRANK letters for FC machines	2099397
138	Seitenteil für FOM/FGM/FEM	Side panel for FOM/FGM/FEM	2078110000.3
139	Klebestreifen Wandmodule 32,5 mm breit x 650 mm lang	Adhesive strips wall modules 32.5 mm wide x 650 mm long	2099401000.0
140	Hauptschaltschrank FOM 918 MSE-Z	Control box FOM 918 MSE-Z complete	2099108
141	Steuertrafo 400/230V 100VA	Transformer 100 VA 380/24 V	7033260000.4
B141	Feinsicherung 1,6 A	Fine fuse 1,6 A	2980476000.1
A141	Feinsicherung 1 A	Fine fuse 1 A	7010202000.0
142	Abstandbolzen	Distance bolts	2050240000.2
143	Steuerplatine Relais-Platine MSE-Z	Relay board MSE-Z	7023730000.1
144	6-Kt.Mutter DIN934-M4 verzinkt	Hexagon nut M4	8093410005.0
145	Zeitrelais Einschaltverzögerung	Time element switch-on-delay E234 CT-ERD	7036850000.0
145	Sicherungsklemme 4/8 SF	Fuse - clip	1304026
145	Feinsicherung 6,3 A TR	Fin fuse 6,3 a	7018880000.0
145	Hilfskontakt Schließer	Auxiliary contact screw	7041309000.0
146	Bausatz alternativ zum Kontaktschutzrelais KSR - 2	Conversion kit KSR2	1504786
147	Speitnmutter für Blechschraube 4.2	Expanding nut	7021830000.0
148	Distanzhülse	Distance sleeve	2057440000.0
149	Blechschraube DIN7981 4,2x25-C-H verz.	Screw 4,2x25	8798120005.0
150	Schütz A 9-30-10, 4,0KW, 230V	Contact 4,0kW 230V	7027400000.0
A151	Überstromauslöser 7,5 - 11A	Overload switch	7017830000.1
152	Silikon-Schlauch, ø14x2	Silicon hose 10/14 mm	7025210000.0
152a	Schlauchklemme	Hose clamp	7028420
153	Zeitrelais Einschaltverzögerung E234 CT-ERD	Time element switch-on-delay E234 CT-ERD	7036850000.0
154	Reihenklemme WK 6/U/VO blau	Clamp, blue	7028700000.1
155	Anschlussklem.-SL WKM 4 /15 SL	Connector protective	7033440000.1
156	Haupt- und Gefahrenschalter 25A 3-polig	Main- and hazard switch 25A 3-pole	7041055
156a	Griff für Haupt- und Gefahrenschalter 25A und 63A	Knob for main switch	1303846
157	Klebeblende für Schaltkasten Wandmodul F ohne Start / Stop	Sticker for electrical box wall module	2076760000.2
158	Kabelverschraubung M20	Cable fitting M20	7032900000.1
159	Sechskant-Gegenmutter M20	Hexagon nut M20	7032910000.0
160	Kabelverschraubung M16x1,5	Cable fitting M16	7025730000.0
161	Sechskantgegenmutter M16 Kunststoff	Hexagon lock nut M16 plastic	7025960000.0
162	Wandkonsole ZB FOM sw pulverbesch.	Wall bracket FOM	2078400183.0
163	Federring DIN127-A 10 verzinkt	Spring washer A 10	8012704005.0
163	Trageschiene TS 15 aus 7033460	Carrier rail	2078000000.2
164	6-Kt.Schr.DIN933-M10x16-8.8. verzinkt	Hexagon screw M 10x16	8093351005.0
166	Schlauchschele, ø12 -ø 20x9 mm breit, verzinkt	Hose clip	7015330
167	Winkel-Schlauchverschraubung	Elbow hose screw 3/4"	7041273
168	Reduzierstück 3/8" - 3/4" IG - AG	Reducer 3/8" - 3/4" IG - AG	1303239
181	Brenner FRANK LB 80 Stationär	Burner FRANK LB 80 stationary	1302381
182	Ölschlauch DN 8 x 1500 mm lang	Oil hose dn 8, 1500 mm	7036350000.0

FRANK GmbH
Hochdruckreiniger

Bochumer Str. 15
57234 Wilnsdorf

Fon +49(0)2739.47993.0

www.frank-hdr.de
info@frank-hdr.de

FRANK[®]