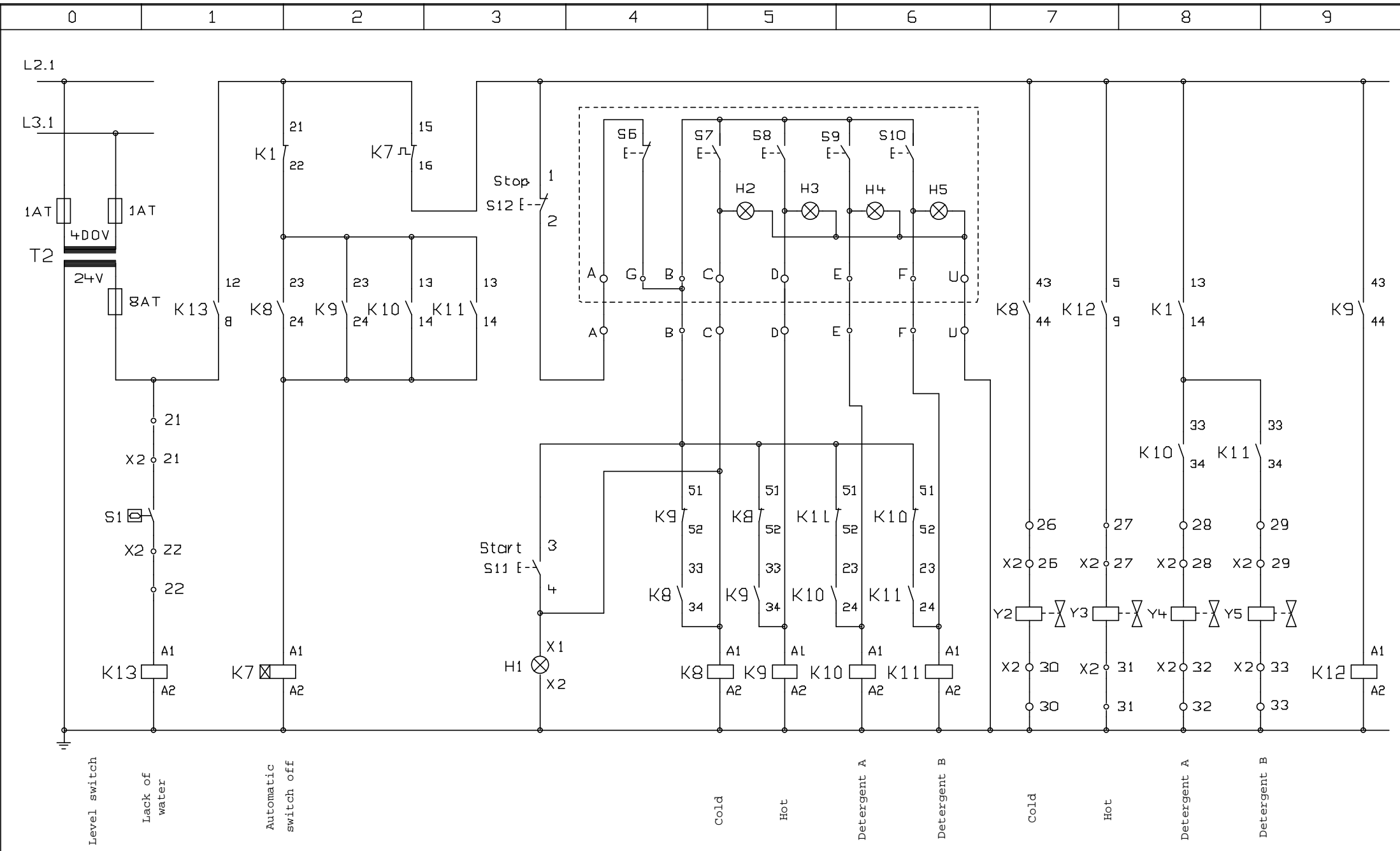


Fuse onsite: max. 63A

				Datum	17.11.2011	FRANK GmbH Bochumer Str. 15 D-57234 Wilnsdorf			FEM 718 MSE-Z 400V/18KW	without pressure relief		
			Bearb.									
			Gepr.								Blatt 1 von 3 Bl.	
Zust.	Anderung	Datum	Name	Norm		Urspr.	Ers.f	Ers.d				



			Datum	17.11.2011	FRANK GmbH Bochumer Str. 15 D-57234 Wilnsdorf			FEM 718 MSE-Z 400V/1BKW		without pressure relief		Blatt 2 von 3 Bl.	
			Bearb.										
			Gepr.										
Anderung	Datum	Name	Norm		Urspr.	Ers.f	Ers.d						

0

1

2

3

4

5

6

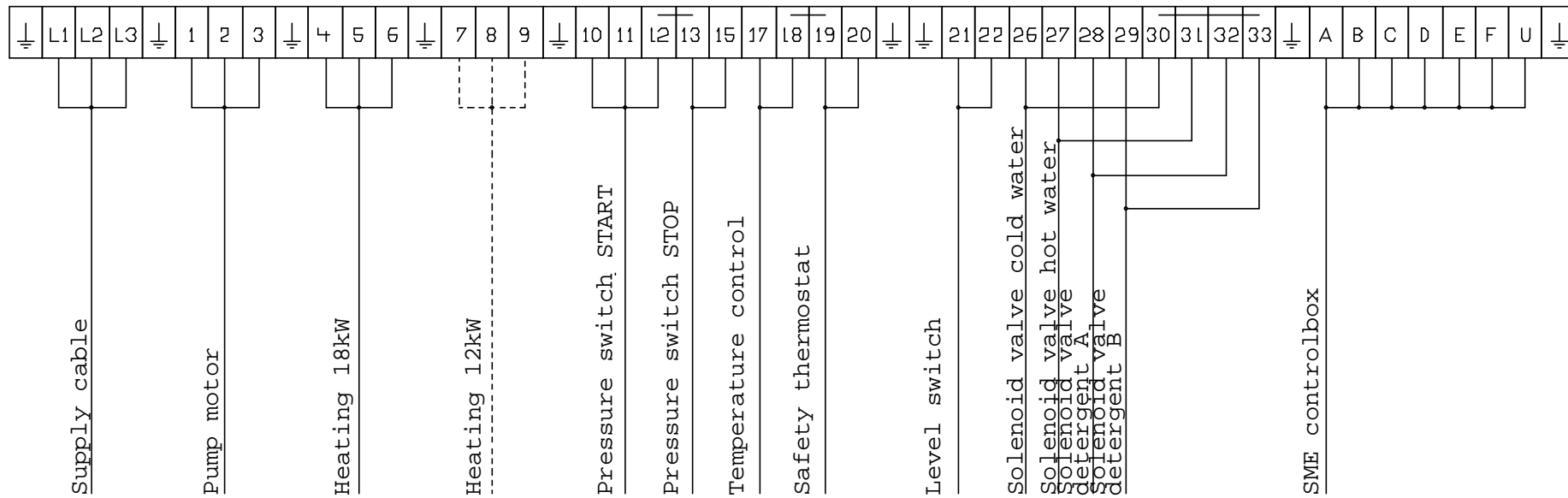
7

8

9

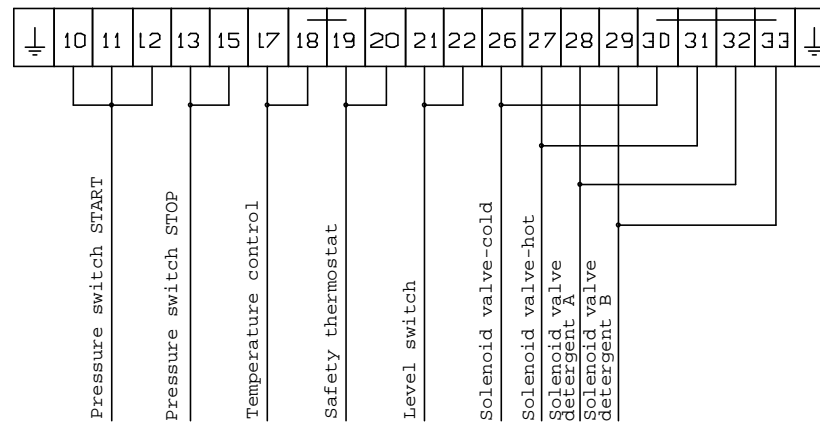
Wiring Diagram Controlbox

— Wire number - control cable —
1 2 3 4 5 6 7 8 9 10 11 12 13 14



Wiring Diagram Module

— Wire number control cable —
1 2 3 4 5 6 7 8 9 10 11 12 13 14



Datum 17.11.2011

Bearb.

Gepr.

FRANK GmbH
Bochumer Str. 15
D-57234 Wilnsdorf

FEM 718 MSE-Z
400V/18KW

without pressure relief

Blatt 1

von 3 Bl.

Zust. Änderung Datum Name Norm

Urspr.

Ers.f

Ers.d