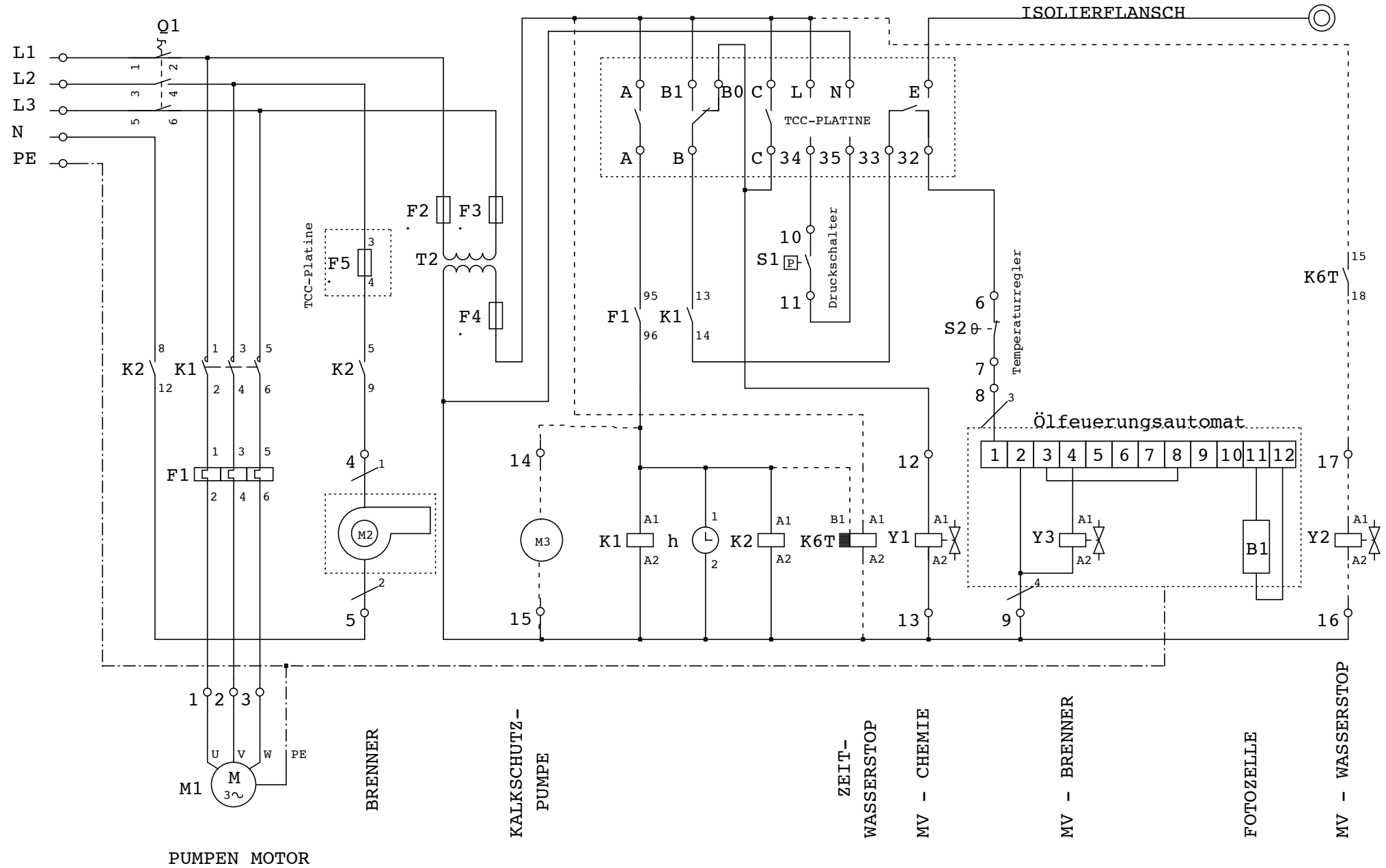


Vorsicherung bauseits: max. 16At 400V 3NAC 50Hz



PUMPEN MOTOR

BRENNER

KALKSCHUTZ-  
PUMPE

ZEIT-  
WASSERSTOP

MV - CHEMIE

MV - BRENNER

FOTZELLE

MV - WASSERSTOP

Datum	14.12.2012
Bearb.	
Gepr.	
Zust.	Änderung
Datum	Name
Norm	

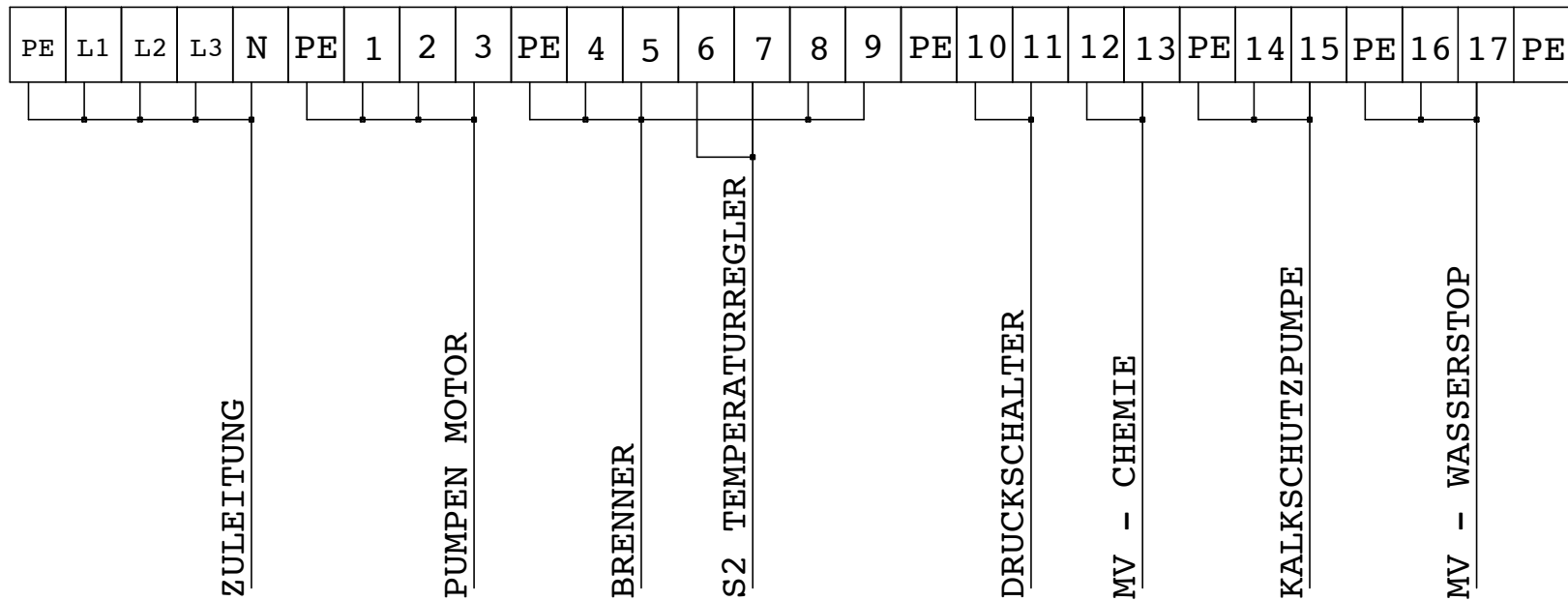



FRANK GmbH  
Bochumer Straße 15  
57234 Wilnsdorf

FOM 918 - 1415  
TCC

Zeichnungsnr.:  
2-09.79.68.000-2

Blatt 1  
von 2 Bl.



			Datum	14.12.2012		FRANK GmbH Bochumer Straße 15 57234 Wiinsdorf	FOM 918 - 1415 TCC	Zeichnungsnr.: 2-09.79.68.000-2	=				
			Bearb.										
			Gepr.										
Zust.	Änderung	Datum	Name	Norm	Urspr.	Ers. f.	Ers. d.			Blatt 2 von 2 Bl.			