

Langlebig

Robust

Wartungsfreundlich

## HOCHDRUCKREINIGER HIGH PRESSURE CLEANER

---



frank-hdr.de



# SB WASCH-STATION FOS 811 P



Vor Inbetriebnahme die Betriebsanleitung und Sicherheitshinweise lesen und beachten!



Read the instruction sheet and the safety instructions before putting into operation and observe them!

**BETRIEBSANLEITUNG / OPERATING INSTRUCTIONS**

# Inhaltsverzeichnis

## Seite

<b>1.</b>	<b>Verwendungszweck.....</b>	<b>5</b>
<b>2.</b>	<b>Technische Daten.....</b>	<b>5</b>
<b>3.</b>	<b>Beschreibung.....</b>	<b>6</b>
3.1	Funktionsschema.....	6
3.2	Aufbau.....	8
<b>4.</b>	<b>Aufstellung.....</b>	<b>15</b>
4.1.	Standort .....	15
4.2	Fundamentplan.....	15
4.3	Anschließen des FOS 811 - Inbetriebnahme .....	16
<b>5.</b>	<b>Betriebsmittel .....</b>	<b>17</b>
5.1	Heizöl .....	17
5.2	Reinigungs- / Pflegemittel .....	17
5.3	Regeneriermittel für den Wasserenthärter siehe seperate Betriebsanleitung.....	18
<b>6.</b>	<b>Anleitungen für den Betrieb .....</b>	<b>18</b>
6.1	Düse und Rückstoßkraft .....	18
6.2	Arbeitsdruck und Spritzmenge.....	18
6.3	Arbeitstemperaturen .....	18
6.4	Münzprüfer, Zeitautomatik, Münzkontrolle - siehe separate Betriebsanleitung ..	18
6.5	Dosierung von Reinigungs- und Pflegemitteln .....	19
6.6	Werkseinstellung.....	20
<b>7.</b>	<b>Bedienung .....</b>	<b>20</b>
7.1	Einschalten .....	20
7.2	Programm wählen.....	20
7.3	Bedienung der Spritzlanze.....	21
7.4	Fahrzeugwäsche.....	21

## Seite

<b>8.</b>	<b>Winterbetrieb bei Ausstattung mit Bausatz Frostschutz .....</b>	<b>21</b>
<b>9.</b>	<b>Außerbetriebnahme .....</b>	<b>22</b>
9.1	Abschalten der Betriebsbereitschaft .....	22
<b>10.</b>	<b>Wiederinbetriebnahme .....</b>	<b>22</b>
<b>11.</b>	<b>Vorratsbehälter .....</b>	<b>22</b>
<b>12.</b>	<b>Wartung .....</b>	<b>22</b>
12.1	Hochdruckpumpe .....	23
12.2	Entkalkung der Wassererhitzer-Heizschlange .....	23
12.3	Reinigen der Heizschlange .....	24
12.4	Ölzerstäubungsbrenner .....	25
12.5	Wasserenthärter – siehe separate Betriebsanleitung .....	25
12.6	Schmutzsiebe .....	25
<b>13.</b>	<b>Störung, Ursache, Behebung .....</b>	<b>26</b>
<b>14.</b>	<b>Prüfungen .....</b>	<b>30</b>
<b>15.</b>	<b>Unfallverhütung .....</b>	<b>30</b>
<b>16.</b>	<b>Sicherheitshinweise .....</b>	<b>30</b>
	Anhang - Montage des Thermostatfühlers für Frostschutz extern.....	32-33
	EG-Konformitätserklärung .....	35

**Anlagen**

- Münzprüfer, Zeitautomatik, Münzkontrolle
- Wachs- und Glanzrockner – Dosierung
- Wasserenthärter mit Steuerventil – bei Bedarf

Die mit den Sicherheitskennzeichen  „Warnung vor einer Gefahrenstelle“ markierten Abschnitte sind Sicherheitshinweise, die besonders zu beachten sind.

**1. Verwendungszweck**

Der FOS 811 ist eine stationäre Waschanlage, mit der Fahrzeuge aller Art durch Selbstbedienung gereinigt werden können.

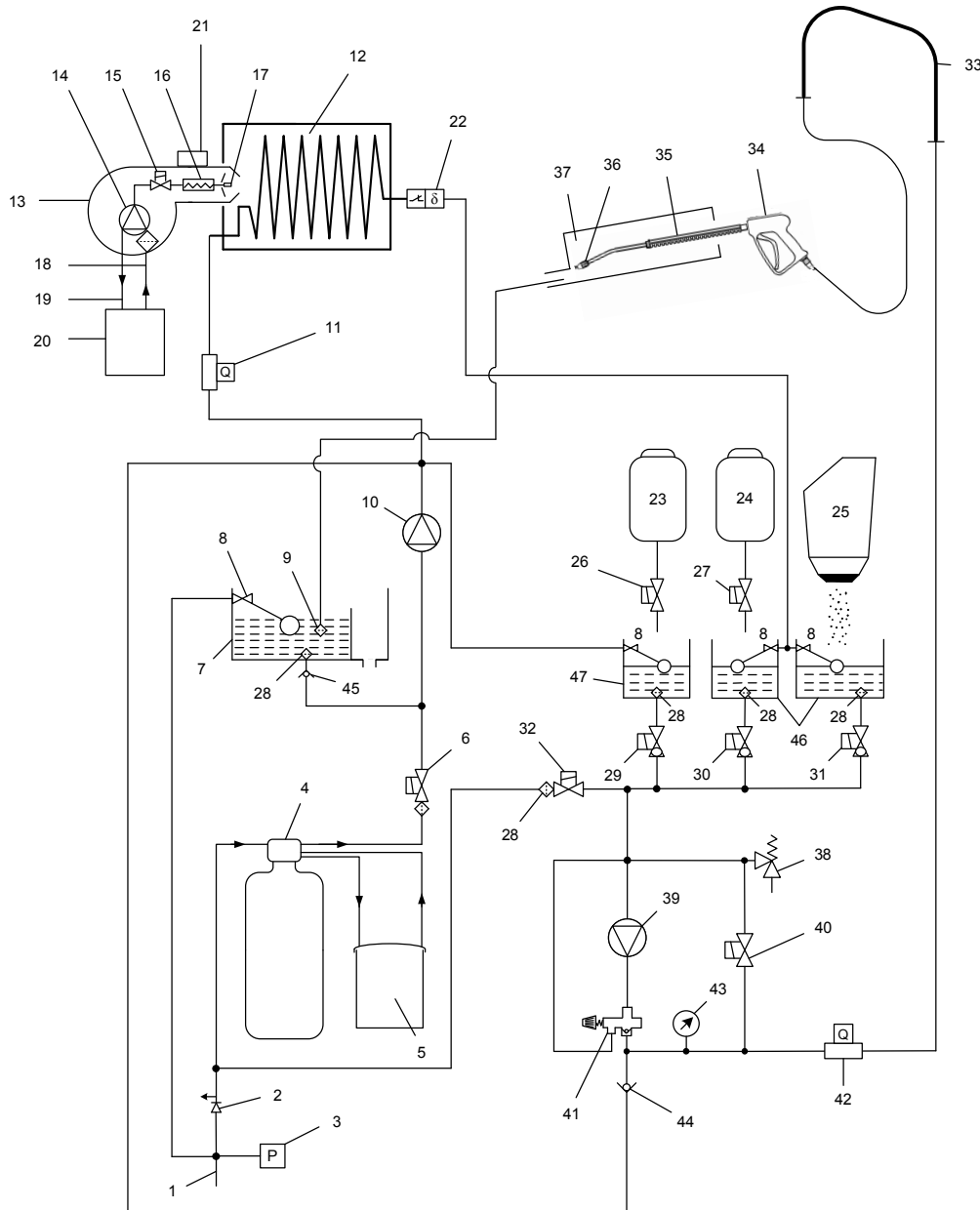
**2. Technische Daten**

Maschinentyp	FOS 811 P	
Zulässiger Betriebsüberdruck	150 bar	
Max. zulässige Betriebstemperatur	70°C	
Programm „Reinigen“ und „Wachsen“		
Volumenstrom	13,5 l/min	
Arbeitsdruck	110 bar	
Betriebstemperatur	60 °C	
Brennstoffverbrauch	4,4 kg/h (5/3 l/h)	
Programm „Klarspülen“ und „Sprühglanz“		
Volumenstrom	13,5 l/min	
Arbeitsdruck	110 bar	
Betriebstemperatur	Zulaufwassertemperatur	
Netzspannung / Frequenz	400 V 3 N AC 50 Hz	
Nennaufnahme	5 kW / 13 A	
Nennwärmeleistung	50 kW	
Heizöltank, Inhalt	65 Liter	
Pulverdosierventil, Inhalt	12,5 Liter	
Wachs-Tankinhalt	5 Liter	
Glanztrockner-Tankinhalt	5 Liter	
Hochdruckschlauch im Waschbogen	DN 8 x 5 m	
außerhalb	DN 8 x 7 m	
Abmessungen		
Breite	1350 mm	
Tiefe	700 mm	
Höhe mit Waschbogen	3200 mm	
Höhe ohne Waschbogen	1800 mm	
Gewicht	500 kg	
Schallemission, Schalldruckpegel	max. 67 dB (A)*	

\* gemessen im Freien, im Abstand von 1m von der Maschinenoberfläche und 1,6m über dem Boden.

### 3. Beschreibung

#### 3.1 Funktionsschema



1	Wasserzulauf
2	Rückflußverhinderer mit Rohrbelüfter
3	Druckschalter Wassermangel
4	Wasserenthärter
5	Salzlösebehälter
6	Magnetventil Druckerhöhung
7	Frostschutzbehälter
8	Schwimmventil
9	Schmutzsieb am Austritt des Frostschutzwasser-Kreislaufs
10	Pumpe Druckerhöhung und Frostschutz
11	Strömungswächter
12	Wassererhitzer
13	Ölbrenner
14	Heizölpumpe
15	Heizölmagnetventil
16	Ölvorwärmer
17	Ölbrennerdüse
18	Heizölsaugleitung
19	Heizölrücklaufleitung
20	Heizöltank
21	Ölfeuerungsautomat
22	Regelthermostat
23	Vorratsbehälter Glanztrockner

24	Vorratsbehälter Heißwachs
25	Pulverdosiergerät
26	Magnetventil Glanztrockner
27	Magnetventil Wachsdosierung
28	Schmutzsieb
29	Magnetventil Sprühglanz *
30	Magnetventil Heißwachs *
31	Magnetventil Reinigen *
32	Magnetventil für Programm Klarspülen u. Frostschutz
33	Waschbogen
34	Spritzpistole
35	Spritzlanze
36	Spritzdüse
37	Lanzenköcher
38	Sicherheitsventil
39	Hochdruckpumpe
40	Magnetventil Druckentlastung
41	Überströmsicherheitsventil
42	Strömungswächter
43	Manometer
44	Hochdruck-Rückschlagventil
45	Rückschlagventil
46	Heißwasser-Einlaufbehälter
47	Kaltwasser-Einlaufbehälter

\* entgegen Flussrichtung eingebaut

### 3.2 Aufbau

Der FOS 811 ist eine stationäre ölbeheizte Hochdruckreinigungsstation.

Diese Station ist für die Fahrzeugwäsche durch Selbstbedienung bestimmt. Hierzu ist ein Münzautomat eingebaut, durch den sich der Waschkunde eine intern stufenlos einstellbare Waschzeit „erkauft“.

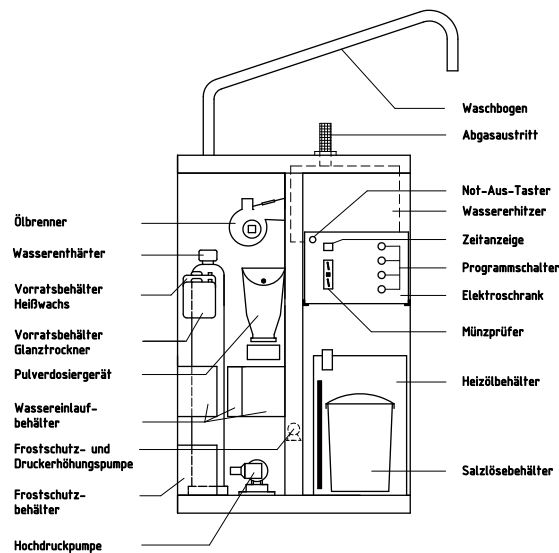
Die wesentlichen Baugruppen des FOS 811 sind:

- Hochdruckpumpe
- Wassererhitzer mit Ölbrenner
- Pulverdosiervorrichtung
- Druckerhöhungs-/Frostschutzpumpe  
( Funktion als Frostschutzpumpe nur im Bausatz Frostschutz )
- Zusatzmittelbehälter
- Schaltschrank
- Bausatz Waschbogen mit Spritzlanze
- Bausatz Wasserenthärter
- Bausatz Frostschutz

Die Bedienung des FOS 811 wird durch Symbole verdeutlicht. Die Zielgruppe sind die Selbstwäscher. Auch ein Betrieb im Winter ist unproblematisch, wenn der FOS 811 mit dem Bausatz Frostschutz ausgestattet ist. Die Bauteile im Gehäuse sowie der Hochdruckschlauch mit Spritzeinrichtung werden gegen Einfrieren geschützt und der Ganzjahresbetrieb wird ermöglicht.

Der FOS 811 entspricht den geltenden Vorschriften.

#### 3.2.1 Prinzipzeichnung



#### 3.2.2 Wasser- und Zusatzmittelsystem

Der FOS 811 hat einen Wasserzulaufanschluß – Innengewinde R 3/4“ – der sich wie folgt aufteilt:

- Druckwasser fließt zum Wasserenthärter bzw. direkt zur Hochdruckpumpe
- Enthärtetes Wasser wird mittels einer Druckerhöhungspumpe durch den Wassererhitzer und das Schwimmerventil zum Wassereinfüllbehälter gefördert.

Die Hochdruckpumpe saugt das Wasser aus dem Wassereinfüllbehälter an bzw. bekommt das Wasser aus dem Wassernetz unter Druck zugeführt.

Entsprechend der Programmwahl wird wie folgt dosiert:

- Reinigungsmittel über das Pulverdosiervorrichtung
- Wachs und Glanztrockner durch Tropfdosierung über getaktete Magnetventile

Anschließend wird das Wasser von der Hochdruckpumpe unter hohem Druck der Spritzlanze zugeführt. Die Flachstrahldüse im Sicherheitsstrahlrohr erzeugt einen Hochdruck-Fächerstrahl.

Das Frostschutzwasser strömt bei Frostgefahr und abgeschalteter Hochdruckpumpe durch die Spritzlanze in den Lanzenköcher und von dort zurück in den Frostschutzbehälter (Kreislauf); nur bei Ausstattung mit Bausatz Frostschutz.

#### 3.2.3 Wasserenthärter – siehe Anlage

Der Bausatz Wasserenthärter arbeitet nach dem Prinzip des Ionenaustausches. Im Enthärtungskörper aus glasfaserverstärktem Kunststoff befindet sich Austauschermasse. Die Masse hat praktisch eine unbegrenzte Lebensdauer, muß jedoch in regelmäßigen Betriebszeitabständen regeneriert werden. Der Abstand zwischen zwei Regenerationen richtet sich nach der örtlichen Gesamtwasserhärte, die vor der Erstinbetriebnahme zu ermitteln ist.

Die Regeneration erfolgt durch Besalzen der Austauschermasse mittels Salzlösung.

Die Regeneration erfolgt vollautomatisch durch eine elektrische Zeituhr am Steuerkopf des Wasserenthärters. Der Zeitpunkt der Regeneration wird abhängig von der Wasserhärte und der zu erwartenden täglichen Betriebszeit eingestellt. Die Betriebszeit muß zunächst geschätzt und nach Vorliegen von Erfahrungswerten entsprechend korrigiert werden.

Der Wasserenthärter hat eine Kapazität von:

$100^\circ \text{dHxm}^3$  (Grad deutscher Härte x  $\text{m}^3$ )

Die Betriebszeit wird wie folgt berechnet:

$$T = \frac{\text{Kapazität}}{\text{örtl. Wasserhärte} \times \text{Wasserdurchsatz}} = \text{Betriebsstunden in Stunden}$$

Einzusetzen sind:

- die Kapazität mit  $100^\circ \text{dHxm}^3$
- der Wasserdurchsatz mit  $0,81 \text{ m}^3/\text{h}$
- die örtliche Wasserhärte in  $^\circ\text{dH}$

Für den FOS 811 P kann also vereinfacht gerechnet werden:

$$T = \frac{100}{\text{örtl. Wasserhärte} \times 0,81} = \frac{123}{\text{örtl. Wasserhärte}} = \text{Betriebsstunden}$$

Beispiel: Die örtliche Wasserhärte beträgt 20° dH

$$T = \frac{123}{20} = 6,15 \text{ Stunden}$$

Der Zeitabstand zwischen zwei Regenerationen beträgt 6,15 Betriebsstunden. Zur Sicherheit sollte die errechnete Zeit mit dem Faktor 0.9 multipliziert werden; d.h. – 5,5 Stunden Betriebszeit.

### 3.2.4 Spritzlanze

Die Spritzpistole ermöglicht den Hochdruckbetrieb nur bei betätigtem Sicherheits-Schalthebel. Durch Betätigen des Hebels wird die Spritzpistole geöffnet, durch Loslassen des Schalthebels wird die Spritzpistole geschlossen und der Hochdruckstrahl unterbrochen.



Die Spritzpistole ist eine Sicherheitseinrichtung. Reparaturen dürfen nur von Sachkundigen vorgenommen werden.

Beim Schließen der Spritzpistole öffnet das Überström-Sicherheitsventil. Die Pumpe bleibt eingeschaltet und fördert im Bypass. Durch Öffnen der Pistole schließt das Überström-Sicherheitsventil und die Pumpe fördert zur Spritzeinrichtung.

Die Spritzpistole ist mit einer inneren Öffnungsautomatik für das Frostschutzsystem ausgestattet.

### 3.2.5 Überström-Sicherheitsventil

Das Überström-Sicherheitsventil schützt vor unzulässig hohem Überdruck und ist so gebaut, daß es nicht über den zulässigen Betriebsüberdruck hinaus eingestellt werden kann. Werksseitig ist das Ventil für einen Arbeitsdruck von 110 bar eingestellt.



Neueinstellungen, Austausch und Reparaturen dürfen nur von Sachkundigen vorgenommen werden.

### 3.2.6 Manometer

Das Manometer ermöglicht die Kontrolle des Arbeitsdruckes.

### 3.2.7 Druckschalter

Der Druckschalter ist eine Wassermangelsicherung und verhindert den Trockenlauf der Hochdruckpumpe durch Abschalten bei Unterschreiten eines Mindest-Wasserzulaufdruckes von 1.5 bar.

### 3.2.8 Schmutzsiebe

Zum Schutz der Magnetventile, der Hochdruckpumpe und der Spritzdüse im Sicherheitsstrahlrohr befinden sich an den Austritten der Behälter 7, 46 und 47, im Bereich des Magnetventils 32 sowie am Austritt des Frostschutzwasser-Kreislaufs Nr. 9 im Frostschutzbehälter Schmutzsiebe.

### 3.2.9 Magnetventile im Wasser- und Zusatzmittelsystem

Die Magnetventile werden wie folgt gesteuert:

Magnetventile 6 und 31 öffnen beim Programm „Reinigen“

Magnetventil 32 öffnet beim Programm „Klarspülen“

Magnetventil 6 und 30 öffnen beim Programm „Wachsen“

Magnetventil 6 und 29 öffnen beim Programm „Sprühglanz“

Magnetventil 40 öffnet nach Ablauf der Waschzeit.

### 3.2.10 Sicherheitsventil

Das Sicherheitsventil schützt das Leitungssystem auf der Hochdruckpumpenseite vor unzulässig hohem Überdruck und leitet ggf. austretendes Wasser in den Ablauf.

Das Sicherheitsventil ist werksseitig auf den erforderlichen Ansprechdruck von 10 bar ausgelegt. Eine Einstellung ist nicht möglich.

### 3.2.11 Strömungswächter

Die Strömungswächter 11 und 42 arbeiten mit einem Dauermagnetkolben und Magnetschalter. Der Strömungswächter 11 schaltet bei geschlossener Spritzpistole, geschlossenem Schwimmerventil im Wasser-Einlaufbehälter sowie bei nicht ausreichender Strömung zum Wassererhitzer den Ölbrenner ab.

Der Strömungswächter 42 schaltet bei geschlossener Spritzpistole und nicht ausreichender Strömung ebenfalls den Ölbrenner sowie die Magnetventile 26, 27 und das Pulverdosiergerät ab.



Die Strömungswächter sind eine Sicherheitseinrichtung. Reparaturen dürfen nur von Sachkundigen vorgenommen werden.

### 3.2.12 Elektroschrank

Im Elektroschrank sind alle elektrischen Bauteile zentral angeordnet.

Im Bedienbereich der Elektroschranktür befinden sich der Münzprüfer, die Programmwahltaster, die Zeitanzeige sowie der NOT-AUS-Taster. Durch Betätigen dieser roten Pilztaste im Gefahrenfall wird die sofortige Abschaltung des FOS 811 ausgelöst.

**Sonderausführung mit zusätzlichem Chikartenleser – siehe separate Betriebsanleitung.**

### 3.2.12.1 Hauptschalter

Mit dem Hauptschalter wird die Betriebsbereitschaft des FOS 811 eingeschaltet.

### 3.2.12.2 Regelthermostat

Der bis max. 65 °C einstellbare Thermostat regelt die eingestellte Temperatur durch EIN-/AUS-Schalten des Ölbrenners.

### 3.2.12.3 Steuersicherungen

Die Steuersicherungen schützen die elektrischen Bauteile des Steuerstromkreises vor zu hohen Strömen und Störungen.

### 3.2.12.4 Motorschutz, thermischer Überstromauslöser

Der Motor der Hochdruckpumpe wird durch den Überstromauslöser vor Überlastung geschützt. Bei Überlastung schaltet der Auslöser den Motor ab und sperrt gegen Wiedereinschaltung. Nach Beheben der Störungsursache muß die Wiedereinschaltsperrung am Auslöser entriegelt werden.

### 3.2.12.5 Programmtaster

Mit den Programmtastschaltern können die Programme beliebig eingestellt werden. Die Programmreihenfolge ist jedoch gemäß Abschnitt 7.4 einzuhalten.

### 3.2.12.6 Münzprüfer, Zeitautomatik mit Display

- siehe separate Betriebsanleitung

### 3.2.12.7 Frostschutzthermostat extern der Ausstattung mit Bausatz Frostschutz

Der Fühler des Frostschutzthermostaten ist auf der Rückseite außen, hinter der Bodenrahmenverkleidung angebracht, so dass der Thermostat bei Frostgefahr sofort anspricht und den Frostschutzwasser – Kreislauf in Betrieb setzt.

### 3.2.12.8 Frostschutzthermostat intern der Ausstattung mit Bausatz Frostschutz

Der Fühler dieses Frostschutzthermostaten ist innen angebracht, über den bei Frostgefahr die Frostschutzheizung eingeschaltet wird.

### 3.2.13 Frostschutzheizung der Ausstattung mit Bausatz Frostschutz

Bei Frostgefahr wird die elektrische Heizung in Betrieb gesetzt.

### 3.2.14 Ölzerstäubungsbrenner

Der Ölzerstäubungsbrenner ist auf den zugehörigen Wassererhitzer abgestimmt und darf nur als dessen Bestandteil betrieben werden. Der Brenner ist mit einer Flammenüberwachung ausgestattet.

Einstellung

Die Einstellung des Ölzerstäubungsbrenners ist bei der Inbetriebnahme entsprechend der Maschinen – Checkliste vorzunehmen und zu protokollieren.



Es ist nur Heizöl EL nach DIN 51 603 zu verwenden. Andere Heizölsorten führen zu Brennerstörungen und unzulässigen Emissionswerten.

Bei der Brennereinstellung sind die Abgaswerte auf ihren maximal zulässigen Grenzwert mit einem hierfür geeignetem Messgerät zu kontrollieren.

Gewährleistungsansprüche können nur bei Vorlage des komplett ausgefüllten Inbetriebnahme – Protokolls anerkannt werden.

#### 3.2.14.1 Ölfeuerungsautomat



Der Ölfeuerungsautomat ist eine Sicherheitseinrichtung. Öffnen und Eingriffe sind nicht zulässig.

Funktionsablauf

Mit der Programmwahl werden unabhängig vom Ölfeuerungsautomaten Brennergebläse, Heizölpumpe, Zündung, und Ölvorwärmer eingeschaltet. Bei der Wahl eines Programmes mit Heißwasser wird, sofern der Regelthermostat Temperatur anfordert, der Ölfeuerungsautomat eingeschaltet. Dieser öffnet verzögert das Heizölmagnetventil und das zerstäubte Heizöl wird durch den bereits vorhandenen Zündfunken gezündet. Es bildet sich die Flamme, die von einer Fozelle überwacht wird.

Tritt eine Störung in Form einer Flammenunterbrechung oder einer nicht erfolgten Zündung auf, wird nach Ablauf der Sicherheitszeit von 10 Sekunden das Heizölmagnetventil geschlossen.

Die Störung wird durch den Leuchttaster des Ölfeuerungsautomaten gemeldet. Die Störung muß durch Betätigen des Leuchttasters quittiert werden, um den Programmablauf des Ölfeuerungsautomaten erneut zu starten.

#### 3.2.14.2 Flammenüberwachung

Die Flammenüberwachung erfolgt mittels einer Fozelle. Der Typ ist auf den Ölfeuerungsautomaten abgestimmt.

#### 3.2.14.3 Zündelektroden

Für die einwandfreie Funktion der Zündung ist der richtige Abstand zwischen den Elektroden und der Abstand der Elektroden zur Düse sehr wichtig.

### 3.2.14.4 Brennermotor

Der Motor ist mit dem Brennergehäuse verschraubt. Für eine Reparatur sind vor dem Ausbau die Kabel im Sockel des Ölfeuerungsautomaten zu lösen. Nach Lösen der Befestigungsschrauben und der Heizölleitung kann der Motor mit Heizölpumpe vom Motorgehäuse abgezogen werden.

### 3.2.14.5 Heizölpumpe

Die Heizölpumpe ist am Motor befestigt. Der richtige Arbeitsdruck der Pumpe wird mit Hilfe des Prüfmanometers durch Nachstellen der Öldruckregulierschraube eingestellt.

### 3.2.14.6 Heizölmagnetventil

Das Heizölmagnetventil ist Bestandteil der Heizölpumpe. Das Magnetventil übernimmt die wichtigen Funktionen der Regel- und Sicherheitsabschaltung des Ölzerstäubungsbrenners und besteht aus mechanischen und elektrischen Bauteilen.



Das Magnetventil ist eine Sicherheitseinrichtung. Reparaturen und Austausch dürfen nur von Sachverständigen vorgenommen werden.

### 3.2.14.7 Brennerdüse

Verschmutztes Heizöl kann die Düse verstopfen, eine Brennerstörung und unzulässige Emissionswerte verursachen, so dass die Düse gereinigt oder ausgetauscht werden muss. Falls ein Austausch der Düse notwendig ist, darf nur der für die betreffende Maschine vorgeschriebene Typ verwendet werden.

### 3.2.14.8 Heizölvorwärmer

Der Heizölvorwärmer ist Bestandteil des Düsenstockes. Bei defektem Heizölvorwärmer Kabel im Sockel des Ölfeuerungsautomaten lösen und Vorwärmer austauschen.

### 3.2.14.9 Zündtransformator

Der Zündtransformator ist außen am Brennergehäuse befestigt.

Für den Ausbau:

Kabel im Sockel des Ölfeuerungsautomaten lösen. Zündkabel von den Zündelektroden abziehen und Zündtransformator abschrauben.

## 4. Aufstellung

### 4.1 Standort

Der FOS 811 wird stationär an einem dafür vorgesehenen Waschplatz – im Freien oder in einer Waschküche – aufgestellt und ist fest auf einem Fundamentsockel zu verankern. Die Mindestwandabstände müssen eingehalten, Wasserzu- und ablaufführung frostsicher verlegt bzw. isoliert werden.

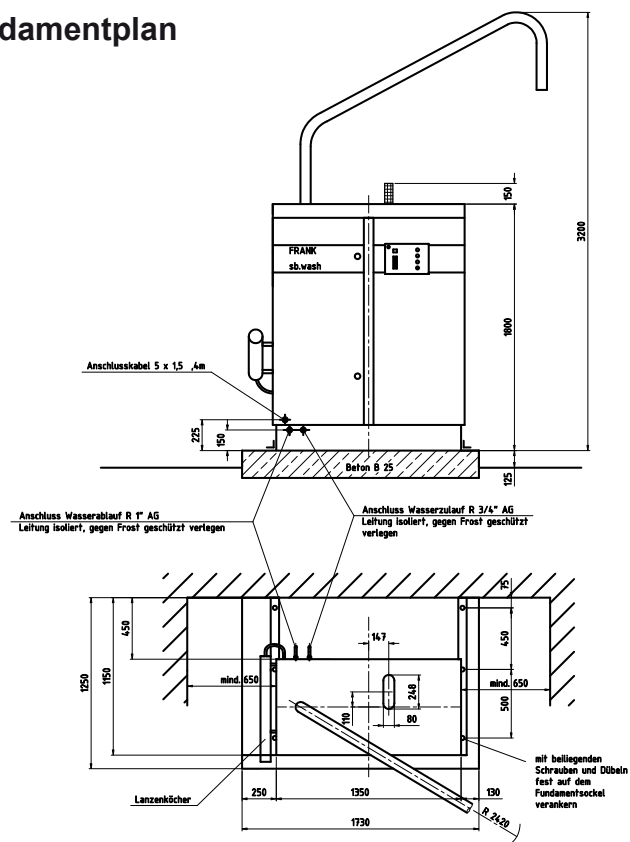
Zur Ableitung der Waschflüssigkeit in die Abwasserkanalisation muss eine auf die Leistung des FOS 811 abgestimmte, den örtlichen Vorschriften entsprechende Ölabscheidevorrichtung in den Abwasserkanal eingebaut werden.



Der FOS 811 darf nicht in feuer- und explosionsgefährdeten Bereichen aufgestellt und betrieben werden. Aufstellungsräume müssen den örtlichen Feuerungsordnungen bzw. den örtlichen Heizraumrichtlinien entsprechen.

Bei Aufstellung in einem geschlossenen Raum ist für eine vorschriftsmäßige Ableitung der Verbrennungsgase und eine ausreichende Belüftung zu sorgen.

### 4.2 Fundamentplan





## 4.3 Anschließen des FOS 811, Inbetriebnahme

### 4.3.1 Stromanschluß



Der FOS 811 muss vorschriftsmäßig von einem örtlich zugelassenen Elektriker an das elektrische Netz angeschlossen werden. Der Anschluss muss der letzten Ausgabe der hierfür geltenden IEC-Bestimmungen entsprechen. Bauseits müssen Vorsicherungen 16 A träge installiert sein.

### 4.3.2 Wasseranschluß

Der FOS 811 wird mit einem für den Leitungsdruck geeigneten 3/4“ – Schlauch oder bei Aufstellung im Freien mit einer fest verlegten, frostgeschützten 3/4“-Rohrleitung angeschlossen. Ein Mindestzufluß von 15 l/min muss gewährleistet sein. Der Wasserleitungsdruck muss mindestens 4 bar betragen und darf 9 bar nicht überschreiten.

### 4.3.3 Wasserablauf

Leitung R 1“ isoliert, gegen Frost geschützt verlegen.

### 4.3.4 Abgasführung

Wird der FOS 811 in einem Raum aufgestellt und betrieben, ist eine kontrollierte Abgasführung erforderlich.



Für die Abgasführung – Verbindungsstücke, Schornstein – sind besondere Vorschriften zu beachten, z.B. DIN 4705 und DIN 18160.

Kriterien hierbei sind:

- Querschnitt
- Zugbedarf
- Temperaturverlauf, Taupunkt
- Werkstoffe, Oberflächenschutz
- stat. Festigkeit, Wanddicke

Im Bedarfsfall bietet FRANK einen Übergangsstutzen oval/rund Ø 180 für die Abgasführung an. Generell ist die Abgasführung mit dem zuständigen Schornsteinfegermeister abzustimmen, insbesondere der Anschluß an einen vorhandenen Schornstein. In der Regel muss der FOS 811 an einen eigenen Schornstein angeschlossen werden.

Für die Verbindung FOS 811 – Schornstein sind Verbindungsstücke aus Stahl nach DIN 18160, Teil 2 bzw. DIN 1298 einzusetzen.

Für den direkten Anschluß des FOS 811 – Abgasstutzens an die Verbindungsstücke ist der Übergangsstutzen oval/rund aus dem FRANK-Zubehör-Programm zu verwenden.

## 4.3.5 Hochdruckschlauchleitung und Spritzeinrichtung

Die im FOS 811 gehörende Hochdruckschlauchleitung ist aus hochwertigem Material und auf die Betriebsbedingungen abgestimmt. Die Schlauchleitung besitzt die vorschriftsmäßige Kennzeichnung



Hochdruckschlauchleitung und Spritzeinrichtung sind druckdicht anzuschließen. Bei Ersatzteilbedarf dürfen nur die Hochdruckschlauchleitung und die Spritzeinrichtung eingesetzt werden, die vom Hersteller zugelassen, vorschriftsmäßig gekennzeichnet und in der zugehörigen Ersatzteilliste aufgeführt sind. Die Hochdruckschlauchleitung darf nicht überfahren, übermäßig gezogen oder verdreht werden.

### 4.3.6. Inbetriebnahme

Daten des Typenschildes mit den Daten dieser Betriebsanleitung vergleichen.

Ölstand der Hochdruckpumpe überprüfen.

Heizöl EL, Zusatzmittel und Regeneriersalz in die zugehörigen Behälter einfüllen.

Wasserenthärter abhängig von der örtlichen Wasserhärte einstellen.

Wasserzuleitung öffnen.

Hauptschalter und Regelthermostat einschalten.

Waschzeit je Münwert gemäß Abschnitt 6.4 einstellen.

FOS 811 ohne Spritzlanze betreiben, zur Entlüftung und Frostschutzmittelableitung. Hierzu Münzen oder Wertmarken einwerfen.

Ölbrenner gemäß Abschnitt 3.2.14 einstellen.

Funktionstest mit Programmwahl durchführen.

## 5. Betriebsmittel

### 5.1. Heizöl

Heizöl EL DIN 51603 verwenden.

Heizwert Hu = 42,7 MJ/kg ( 11,86 kWh/kg ) ( 10200 kcal/kg )

### 5.2 Reinigungs-/Pflegemittel



Es dürfen nur nachstehend aufgeführte FRANK-Reinigungs-/Pflegemittel und ggfs. weitere vom Hersteller zugelassene Zusatzmittel verwendet werden, da nur für diese Zusatzmittel die Materialverträglichkeit garantiert wird.

#### FRANK-Reinigungs-/Pflegemittel (Seite 17)

FRANK-O-Range

FRANK Heißwachs

FRANK Glanztrockner



Die Reinigungs-/Pflegemittel-Anwendungsvorschriften sind zu beachten.

### 5.3. Regeneriermittel für den Wasserenthärter,

siehe separate Betriebsanleitung

## 6. Anleitung für den Betrieb

### 6.1 Düse und Rückstoßkraft



Bei der Handhabung der Spritzeinrichtung ist die Rückstoßkraft zu beachten, und dass bei abgewinkelten Strahlrohren durch die Rückstoßkraft ein Drehmoment entsteht. Das Drehmoment ist um so größer, je länger das Strahlrohr ist.

### 6.2 Arbeitsdruck und Spritzmenge

Zugelassene Düse, Kennzeichnung	Strahlform	Spritzwinkel	Durchsatz l/min	Arbeitsdruck bar	Rückstoßkraft N
2506	Flachstrahl	25 °	13,5	110	22

Der FOS 811 hat einen Arbeitsdruck von 110 bar und eine Spritzmenge von 800 l/h.

### 6.3 Arbeitstemperaturen

Der FOS 811 arbeitet mit Kalt- und Heißwasser ( max. 60 °C ).

Infolge der Schaltdifferenz des Thermostats und der Charakteristik des Wassererhitzers ergeben sich bei thermostatischem Schaltbetrieb Temperaturschwankungen.

### 6.4 Münzprüfer, Zeitautomatik, Münzkontrolle – siehe separate Betriebsanleitung Chipkartensystem – siehe separate Betriebsanleitung

Der FOS 811 ist mit einem elektronischen Münzprüfer ausgestattet.

Bei Einwurf mehrerer Geldmünzen oder Wertmarken wird die für den Wert der Geldmünze bzw. Wertmarke programmierte Zeit aufaddiert.

Die gesamte Betriebszeit wird durch Multiplikation der programmierten Zeit mit der Anzahl der eingeworfenen Geldmünzen bzw. Wertmarken automatisch errechnet.

Im Bedienfeld befindet sich das Display für die Zeitanzeige gemäß der eingeworfenen Münzwerte und laufenden Waschzeit.

## 6.5 Dosierung von Reinigungs- und Pflegemitteln

Die Anwendungsvorschriften der Reinigungs- und Pflegemittel sind zu beachten.

### 6.5.1 Programm „Reinigen“

Das Pulverdosiergerät muss ausreichend mit dem Reinigungspulver FRANK-O-Range gefüllt sein.

Die Werkseinstellung entsprechend der empfohlenen Dosiermenge 15 -20 g/min ist wie folgt zu prüfen und falls erforderlich zu korrigieren:

Münzen einwerfen und Programm „Reinigen“ wählen

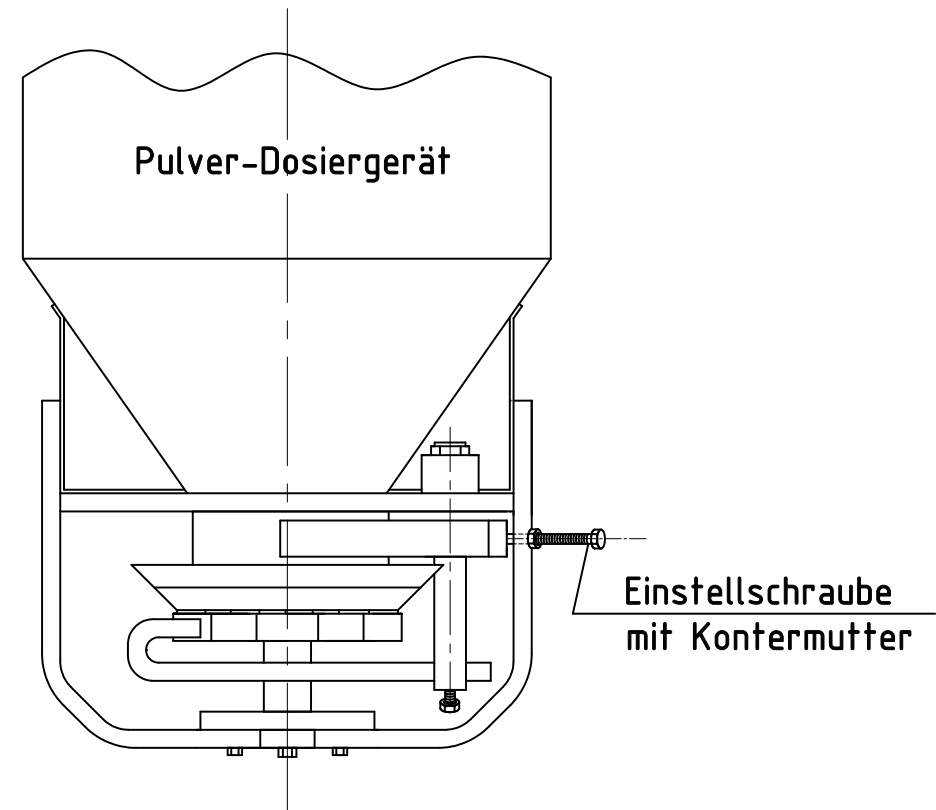
Kontermutter der Einstellschraube am Pulverdosiergerät lösen.

Dosiermenge durch Drehen der Einstellschraube einstellen.

Rechtsdrehung: Reduzierung der Dosiermenge

Linksdrehung: Erhöhung der Dosiermenge

Eingestellte Dosiermenge durch Anziehen der Kontermutter fixieren.



### 6.5.2. Programm „Heißwachs“ und „Sprühglanz“

Zugehörige Behälter für Wachs und Glanzrockner müssen ausreichend mit Wachs und Glanzrockner gefüllt sein:

Wachs unverdünnt

Glanzrockner 1:10 verdünnt (1 Teil Glanzrockner, 10 Teile Wasser)

Die Dosiermengen resultieren aus den Öffnungs- und Schließzeiten der Magnetventile

Nr. 27, gesteuert vom Taktrelais K7 für das Programm „Heißwachs“

Nr. 26, gesteuert vom Taktrelais K8 für das Programm „Sprühglanz“

Die Werkseinstellungen entsprechend den empfohlenen Dosiermengen sind wie folgt zu prüfen und falls erforderlich zu korrigieren:

Münzen einwerfen und Programm wählen.

Taktzeiteinstellung gemäß der als Anlage beigefügten Anleitung Wachs- und Glanzrockner-Dosierung

### 6.6 Werkseinstellung

Die Maschine ist werksseitig auf die unter Abschnitt 2. genannten technischen Daten eingestellt und überprüft. Die genannten Zahlenwerte wurden dabei mit einer Toleranz von +/- 5 % (v.H.) des jeweiligen Zahlenwertes eingehalten.

Die Werkseinstellung bzw. -prüfung wurde unter folgenden Bedingungen vorgenommen:

Raumtemperatur (Lufttemperatur) : 18 °C

Mittlerer Luftdruck : 986 mbar (740 Torr)

Heizöl EL DIN 51603

Heizwert : Hu = 42,7 MJ/kg (11,86 kWh/kg) (10200 kcal/Kg)

## 7. Bedienung

### 7.1 Einschalten

Durch Einwerfen einer oder mehrerer Münzen bzw. Wertmarken wird der FOS 811 eingeschaltet. Der Ablauf der dem Münzwert entsprechenden Waschzeit beginnt.

### 7.2 Programm wählen

Durch Betätigen der Programmtasten werden die Programme gewählt

Reinigen- Programm mit enthärtetem Heißwasser und Reinigungsmittelzusatz.

Klarspülen - Programm mit Netzwasser ohne Zusatz.

Heißwachs - Programm mit enthärtetem Heißwasser und Wachszusatz.

Sprühglanz - Programm mit enthärtetem Kaltwasser und Glanzrocknerzusatz.

### 7.3 Bedienung der Spritzlanze



Hochdruckstrahl nicht auf Personen, unter elektrischer Spannung stehende Teile und den FOS 811 selbst richten. Die Hochdruckschlauchleitung ist sorgfältig so zu führen, dass sie nicht überfahren und übermäßig gezogen werden kann sowie ein Abknicken ausgeschlossen ist. Die Benutzung durch Kinder ist nicht zulässig.

### 7.4 Fahrzeugwäsche

1. Programm „Reinigen“ wählen und Fahrzeug – unten beginnend – mit enthärtetem Heißwasser und Reinigungsmittelzusatz reinigen.  
Lanzenabstand 10 cm.
2. Programm „Klarspülen“, wählen und Fahrzeug mit Kaltwasser abspülen  
Lanzenabstand 30 – 50 cm.
3. Programm „Heißwachs“ wählen und Fahrzeug mit enthärtetem Heißwasser und Wachszusatz übersprühen.  
Lanzenabstand 50 - 70 cm.
4. Programm „Sprühglanz“ wählen und Fahrzeug mit enthärtetem Kaltwasser und Glanzrocknerzusatz übersprühen.  
Lanzenabstand 50 - 70 cm.

## 8. Winterbetrieb, Ausstattung mit Bausatz Frostschutz

Der Bausatz Frostschutz verhindert Frostschäden und Funktionsstörungen bei Winterbetrieb. Ein eingebauter Elektro-Heizkörper gewährleistet den inneren Frostschutz, ein Wasserkreislauf den externen Frostschutz. Beide Systeme werden von separaten Thermostaten gesteuert, die an der Seitenwand des Elektroschranks angebracht und auf +3 °C bis +5 °C einzustellen sind.

Der Wasserkreislauf des externen Frostschutzsystems wird von der Kreiselpumpe so erzeugt und dadurch ermöglicht, dass nach abgelaufener Waschzeit das Magnetventil 40 öffnet und eine Druckentlastung des gesamten Hochdruckleitungssystems bewirkt. Hierdurch wird ein kleiner Strömungsquerschnitt im Inneren der Spritzpistole automatisch geöffnet.

Bei Frostgefahr und nicht in Betrieb befindlichem FOS 811 sorgt der ständig vorhandene Wasserkreislauf mit einem Volumenstrom von ca. 1,5 l/min für den erforderlichen Frostschutz.

Voraussetzung ist, dass sich die Spritzlanze vorschriftsmäßig im Lanzenköcher befindet.

Bei Stromausfall wird der externe Frostschutz dadurch aufrechterhalten, dass über das stromlos offene Magnetventil 32 ständig ein geringes Wasservolumen aus dem

Druckwasserzuleitungsnetz durch die frostgefährdeten Bauteile strömt.



Den Waschkunden ist unmissverständlich ein Hinweis zu geben, dass die Spritzlanze nach Beendigung der Fahrzeugwäsche in den Lanzenköcher zu stecken ist, um Beschädigungen an der Lanze zu vermeiden und bei Frostschutzbetrieb den Frostschutzkreislauf wieder zu schließen.

Rechtzeitig vor Beginn der Frostperiode ist eine Funktionsprüfung der Frostschutzsysteme durchzuführen.

Hierzu Frostschutzthermostaten vorübergehend höher einstellen. Zur Kontrolle des Frostschutzsystems bei Stromausfall Hauptschalter auf 0 stellen.

Das Schmutzsieb am Austritt des Frostschutzwasser-Kreislaufs innerhalb des Frostschutzbehälters muß regelmäßig kontrolliert und ggf. gereinigt werden.

## 9. Außerbetriebnahme

### 9.1 Abschalten der Betriebsbereitschaft

Hauptschalter auf 0 stellen. Die Station wird komplett vom elektrischen Netz getrennt. Im Bedienbereich den Hinweis „außer Betrieb“ anbringen. Mit Bausatz Frostschutz ausgestatteten FOS 811 bei Frostgefahr nur kurzzeitig komplett abschalten, da auch das interne Frostschutzsystem abgeschaltet wird und im Inneren des FOS 811 Frostgefahr besteht. Kontrollieren, dass das externe Frostschutzsystem durch aus der Spritzlanze ausströmendes Wasser in Funktion ist. Besteht keine Frostgefahr, kann die Wasserzuleitung zum FOS 811 abgesperrt werden.

## 10. Wiederinbetriebnahme

Bei Wiederinbetriebnahme sind alle Funktionen zu kontrollieren. Die elektrischen Leitungen, Hochdruckschlauchleitungen und die Spritzlanze sind auf betriebssicheren Zustand zu überprüfen.

## 11. Vorratsbehälter

Die Vorratsbehälter für Zusatzmittel, Heizöl und Regeneriersalz regelmäßig auf ausreichenden Füllstand kontrollieren und rechtzeitig nachfüllen.

## 12. Wartung



Wartungs- und Reparaturarbeiten dürfen nur von Sachkundigen vorgenommen werden. Für Wartungs- und Reparaturarbeiten Haupt- und Gefahrenschalter auf 0 stellen und gegen Wiedereinschalten sichern. Vorsicht bei heißen Bauteilen, Verbrennungsgefahr!

## 12.1 Hochdruckpumpe

In Zeitabständen von ca. 500 Betriebsstunden, spätestens nach 3 Monaten, ist das Pumpenschmieröl zu wechseln. Erstfüllung nach 50 Betriebsstunden wechseln. Hierzu nur Markenschmieröle SAE 30 verwenden. Zum Ölwechsel muß die an der Rückseite der Pumpe vorhandene Ölablassschraube herausgeschraubt und das Öl abgelassen, aufgefangen und vorschriftsmäßig entsorgt werden. Anschließend Ölablassschraube wieder dicht einschrauben und neues Öl am Öleinfüllstutzen bis zur Markierung des Ölschauglases einfüllen (ca. 0.55 l).

Zwischen den Ölwechseln prüfen, ob sich der Ölstand innerhalb der Markierungen des Ölschauglases befindet; falls notwendig, Öl nachfüllen.

## 12.2 Entkalkung der Wassererhitzer – Heizschlange

Wenn der Wasserenthärter nach Vorschrift regeneriert wird, kann eine Verkalkung der Heizschlange nicht eintreten. Eine durch besondere Umstände trotzdem aufgetretene Verkalkung erkennt man am Wassermangel im Wassereinlaufbehälter bei ausreichendem Wasserzulaufdruck sowie an der nicht erreichten Betriebstemperatur von 60 °C.

Diese ggf. erforderliche Entkalkung ist folgendermaßen durchzuführen

Die Entkalkung darf nur von Sachkundigen durchgeführt werden.



Als Entkalkungsmittel darf nur der FRANK – Entkalker verwendet werden. Die Anwendungsvorschriften für das Entkalkungsmittel sind zu beachten. Entkalkerlösung wirkt ätzend. Schutzkleidung ist zu tragen. Hautbenetzungen sind sofort mit Wasser abzuspülen. Nach Abschluß der Entkalkung ist die verbrauchte Entkalkerlösung und die alkalische Reinigungslösung vorschriftsmäßig zu entsorgen.

### 12.2.1 Erforderliche Hilfsmittel

- 2 Kunststoffbehälter mit 20 Liter Fassungsvermögen
- 2 Liter FRANK - Entkalker
- 16 Liter heißes Wasser ( 50 °C )
- 1 Kreiselpumpe oder separater Hochdruckreiniger
- 0,5 Liter alkalisches Reinigungsmittel FZG 1170
- Verschraubungs- und Schlauchanschlusssteile
- geeignete Dichtmittel, Hanf oder Teflon-Dichtband
- geeignete Schläuche, Saugschlauch mit Filter

### 12.2.2 Arbeitsfolge

- Haupt-/Gefahrenschalter auf „0“ stellen
- Netzwasserzuleitung absperren
- Schlauchverschraubung zwischen Strömungswächter und Heizschlangeneingang lösen
- Schlauchverbindung vom Heizschlangenausgang zum Wassereinlaufbehälter am Wassereinlaufbehälter lösen und Entkalkungs-Rückführungsschlauch an gelösten

Schlauch anschließen.

- Entkalkungs-Zuführungsschlauch, einerseits angeschlossen am Ausgang der Entkalkungs-Kreiselpumpe oder am separaten Hochdruckreiniger, am Heizschlangeneingang anschließen.
- Entkalkerlösung im Kunststoffbehälter ansetzen: 16 Liter heißes Wasser (50 °C) in Behälter einfüllen und 2 Liter FRANK-Entkalker hinzufügen.
- Entkalkungs-Saugschlauch mit Filter, einerseits angeschlossen am Eingang der Entkalkungs-Kreiselpumpe oder am separaten Hochdruckreiniger, gemeinsam mit dem Entkalkungs- Rückführungsschlauch in den Behälter einführen und befestigen. Der Saugschlauch muss ständig in der Lösung eingetaucht sein.
- Wird für den Entkalkungskreislauf ein separater Hochdruckreiniger benutzt, muss der Entkalkungs- Saugschlauch direkt an den Eingang der Hochdruckpumpe angeschlossen werden. Der Entkalkungs-Zuführungsschlauch darf nicht mit einer Spritzpistole ausgestattet sein.
- Schlauchanschlüsse kontrollieren.
- Entkalkungs-Kreiselpumpe oder separaten Hochdruckreiniger einschalten und Heizschlange so lange durchspülen, bis die Lösung nicht mehr schäumt
- Kreiselpumpe oder Hochdruckreiniger ausschalten und Kunststoffbehälter mit Entkalkerlösung durch zweiten Kunststoffbehälter mit 16 Liter klarem kaltem Wasser ersetzen. Diesem Wasser 0,5 Liter alkalisches Reinigungsmittel FZG 1170 beimischen
- Mit dieser alkalischen Reinigungslösung die Heizschlange 5 Min. lang durchspülen. Die verbliebene Entkalkerlösung wird hierdurch neutralisiert. Der Entkalkungsvorgang ist hiermit beendet.
- Sinngemäß in umgekehrter Reihenfolge ist der ursprüngliche Zustand des FOS 811 wieder herzustellen. Leitungen und Verschraubungen druckdicht montieren.
- Funktionsprüfung durchführen, Dichtstellen kontrollieren.

## 12.3 Reinigen der Heizschlange

Der Brenner ist werksseitig so eingestellt, daß ein Verschmutzen der Heizschlange normalerweise nicht auftritt. Trotzdem kann die Heizschlange durch besondere Umstände verschmutzen, so dass es notwendig ist, den Zustand der Heizschlange regelmäßig im Zeitabstand von 6 Monaten zu kontrollieren.

Rußrückstände müssen von der Heizschlange entfernt werden. Diese Reinigung wird mit dem vom FOS 811 erzeugten Kaltwasser-Hochdruckstrahl wie folgt durchgeführt:

Ölbrenner ausbauen und Öffnung in der Brennermontageplatte verschließen. Verkleidungsteile an der rechten Seite ausbauen. Hinteren Wassererhitzerdeckel nach Lösen der 3 Befestigungsschrauben abnehmen. Unterhalb des Wassererhitzers ist eine Folie oder dergleichen anzubringen, die in einen außen aufzustellenden Schmutzwasser-Auffangbehälter mündet, so dass das anfallende Schmutzwasser nach außen geleitet und aufgefangen wird.

Programm „Klarspülen“ wählen und FOS 811 einschalten. Heizschlange mit dem Kaltwasser-Hochdruckstrahl gründlich reinigen.

Verschmutzte Bauteile säubern; Ölbrenner, Wassererhitzerdeckel und Verkleidungsteile montieren. Schmutzwasser vorschriftsmäßig entsorgen.



Bei der Montage des hinteren Heizschlangendeckels ist darauf zu achten, dass die Keramik-Dichtschnur richtig platziert, fixiert und unbeschädigt ist. Falls erforderlich, neue Dichtschnur in vorgeschriebener Qualität und mit vorgeschriebenen Abmessungen einsetzen. Die drei Befestigungsmuttern sind fest anzuziehen, jedoch nicht so übermäßig fest, dass sich der Heizschlangendeckel verformt.

## 12.4 Ölzerstäubungs Brenner

### 12.4.1 Einstellung

Die richtige Brennereinstellung ist durch regelmäßige Prüfungen der Funktion und Abgaswerte zu kontrollieren. Falls erforderlich, Neueinstellung durch einen Sachkundigen vornehmen lassen.

### 12.4.2 Flammenüberwachung

Die Fotozelle ist regelmäßig auf Verschmutzung zu kontrollieren und – falls erforderlich – zu reinigen.

### 12.4.3 Brennerdüse

Bei Störungen Brennerdüse auf Verschmutzung kontrollieren, falls erforderlich Düse austauschen.

Nach Lösen der beiden Innensechskantschrauben und einer kurzen Drehbewegung des Brenners im Steck-Dreh-Verschluß Brenner aus Brennerplatte herausziehen. Düse herausschrauben, reinigen, falls erforderlich austauschen.

### ACHTUNG

Die Brennerdüse ist auf die Wärmeleistung und die Betriebsbedingungen des FOS 811 abgestimmt. Falls ein Austausch der Düse notwendig ist, darf nur der für den FOS 811 vorgeschriebene Typ verwendet werden. Es ist darauf zu achten, daß der Abstand der Zündelektroden nicht verändert wird - siehe spezielle Maßzeichnung.

## 12.5 Wasserenthärter

siehe separate Betriebsanleitung

## 12.6 Schmutzsiebe

Die im Abschnitt 3.2.8 aufgeführten Schmutzsiebe regelmäßig auf Verschmutzung kontrollieren und – falls erforderlich – reinigen.

### 13. Störung, Ursache, Behebung

Störung	Mögliche Ursache	Behebung
FOS 811 läuft nicht oder schaltet während des Betriebes ab	Störung der elektrischen Stromzuführung; Unterspannung	Von einem Sachkundigen elektr. Leitungen, Klemmstellen, Schaltgeräte und Münzprüfer überprüfen lassen; ggf. defekte Teile austauschen lassen
	Drehstrommotor läuft auf zwei Phasen, Motorschutzschalter schaltet ab	
	Störung in der Münzsteuerung	
	Pumpendruck zu hoch Überstromauslöser spricht an	Siehe unter Störung „Pumpendruck zu hoch „ an
	Wassermangel – Druckschalter spricht an.	Für größeren Zufluss bzw. höheren Wasserzulaufdruck sorgen
	Pumpe erreicht nicht den vorgeschriebenen Druck	Undichtigkeiten in der Pumpensaugleitung
Pumpenmanschetten undicht		Manschetten und Plunger von einem Sachkundigen auf Verschleiß überprüfen, falls erforderlich austauschen lassen
Schmutzsiebe verschmutzt		Siebe reinigen
Überström-Sicherheitsventil undicht		Überström-Sicherheitsventil auf Leckage überprüfen, ggf. von einem Sachkundigen austauschen lassen
Defekte Pumpenventile		Ventile von einem Sachkundigen überprüfen, ggf. austauschen lassen

Störung	Mögliche Ursache	Behebung
Pumpe erreicht nicht den vorgeschriebenen Druck	Wassermangel, Druckerhöhungspumpe arbeitet nicht	Druckerhöhungspumpe und zugehörigen Elektroanschluß von einem Sachkundigen überprüfen lassen.
	Wassermangel, Heizschlange verkalkt	Heizschlange von einem Sachkundigen entkalken lassen
	Wassermangel, Schwimmerventil im Wassereinfluss-Behälter falsch eingestellt oder defekt	Schwimmer von einem Sachkundigen richtig einstellen, Schwimmerventil ggf. austauschen lassen.
	Spritzdüse defekt	Düse austauschen
	Falsche Spritzdüse	Richtige Düse einsetzen
	Magnetventil bzw. Spule in der Pumpenzulaufleitung defekt, öffnet nicht	Magnetventile bzw. Spulen von einem Sachkundigen überprüfen, ggf. austauschen lassen.
	Luft in der Pumpenzulaufleitung	Intensiv entlüften bei drucklosem Pumpenbetrieb (Spritzlanze von der Hochdruck-Schlauchleitung lösen )
	Pumpendruck zu hoch	Düse verstopft
Falsche Spritzdüse		Vorgeschriebene Düse druckdicht einschrauben
Pulverdosierung funktioniert nicht	Pulverdosiergerät verstopft. Verkrustungen durch falsches Reinigungspulver	Dosiergerät reinigen, vorgeschriebenes Reinigungspulver FRANK-O-RANGE einsetzen
Störungen bei der Dosierung der flüssigen Zusatzmittel	Dosier-Magnetventil oder Spule defekt	Magnetventil oder Spule von einem Sachkundigen austauschen lassen.
	Taktzeiten für das Dosier-Magnetventil nicht richtig eingestellt	Taktzeiten von einem Sachkundigen richtig einstellen lassen.

Störung	Mögliche Ursache	Behebung
Kein Zusatzmittelfluss	Sieb im Zusatzmittelbehälter verstopft	Sieb reinigen
	Dosier- Magnetventil verstopft	Magnetventil reinigen
	Zusatzmittelbehälter leer	Zusatzmittel nachfüllen
Hochdruck-Strahlbild unregelmäßig	Schmutzteil in der Düse	Düse reinigen, Strahlrohr ohne Düse durchspülen.
Frostschutzkreislauf gestört	Spritzlanze befindet sich nicht im Lanzenköcher	Spritzlanze in Lanzenköcher einführen
	Schmutzsieb im Frostschutzbehälter verstopft	Sieb reinigen
	Frostschutzpumpe arbeitet nicht	Frostschutzpumpe und zugehörigen Elektroanschluß von einem Sachkundigen überprüfen lassen
	Öffnungsautomatik der Spritzpistole oder Druckentlastung funktionieren nicht	Spritzpistole und Magnetventil für Druckentlastung mit zugehörigem Elektroanschluß von einem Sachkundigen überprüfen lassen
	Hochdruck-Rückschlagventil blockiert den Kreislauf	Rückschlagventil von einem Sachkundigen überprüfen lassen
	Frostschutzthermostat falsch eingestellt oder defekt	Thermostaten richtig einstellen, ggf. von einem Sachkundigen überprüfen, ggf. austauschen lassen
	Brenner schaltet nicht ein oder während des Betriebes ab	Wassermangel
Heizölmangel		Heizöl nachfüllen
Strömungswächter schaltet nicht		Strömungswächter von einem Sachkundigen überprüfen, ggf. austauschen lassen
Thermostat nicht richtig eingestellt		Richtig einstellen

Störung	Mögliche Ursache	Behebung
Brenner schaltet nicht ein oder während des Betriebes ab	Thermostat defekt	Thermostat von einem Sachkundigen austauschen lassen
	Fotozelle verschmutzt oder defekt	Fotozelle von einem Sachkundigen reinigen ggf. austauschen lassen
	Ölfeuerungsautomat - Funktionsstörungen	Automat von einem Sachkundigen prüfen bzw. austauschen lassen
Brenner zündet nicht bzw. zündet nicht störungsfrei, Brenner rußt	Falsche Brennerdüse oder Düse verschmutzt	Düse von einem Sachkundigen austauschen bzw. reinigen lassen.
	Kein Zündfunke	Zündtransformator, Zündelektroden und Zündkabel von einem Sachkundigen überprüfen ggf. austauschen lassen.
	Brennraum bzw. Heizschlange verschmutzt	Heizschlange von einem Sachkundigen reinigen lassen.
	Falsche Brennereinstellung	Brenner von einem Sachkundigen einstellen lassen
Wärmeleistung des Wassererhitzers zu niedrig	Brennraum bzw. Heizschlange verschmutzt	Heizschlange von einem Sachkundigen reinigen lassen
	Heizschlange verkalkt	Heizschlange von einem Sachkundigen entkalken lassen

## 14. Prüfungen

Der FOS 811 ist nach der Unfallverhütungsvorschrift „Arbeiten mit Flüssigkeitsstrahlern“ (VBG 87) bei Bedarf, jedoch mindestens alle 12 Monate durch einen Sachkundigen daraufhin zu prüfen, ob ein sicherer Betrieb weiterhin gewährleistet ist. Bei aufgefundenen Mängeln muss eine umgehende Instandsetzung durch sachkundiges Personal erfolgen. Der Eingriff in Sicherheitseinrichtungen z.B. Ölfeuerungsautomat – ist nicht zulässig. Die Ergebnisse der Prüfungen sind schriftlich festzuhalten. Weiterhin ist der FOS 811 aufgrund der „Ersten Verordnung zur Durchführung des Bundes-Immissionsschutzgesetzes“ regelmäßig jährlich durch den zuständigen Bezirksschornsteinfegermeister auf Einhaltung der geforderten Auswurfbegrenzungswerte prüfen zu lassen.

## 15. Unfallverhütung



Der FOS 811 ist so ausgeführt, dass bei bestimmungsgemäßem Einsatz und richtiger Bedienung Unfälle ausgeschlossen sind. Die Unfallverhütungsvorschrift „Arbeiten mit Flüssigkeitsstrahlern“ (VBG 87) ist einzuhalten. Für eine betriebssichere Bedienung ist die Betriebsanleitung dem zuständigen Servicepersonal auszuhändigen, bzw. zugänglich zu machen.

## 16. Sicherheitshinweise



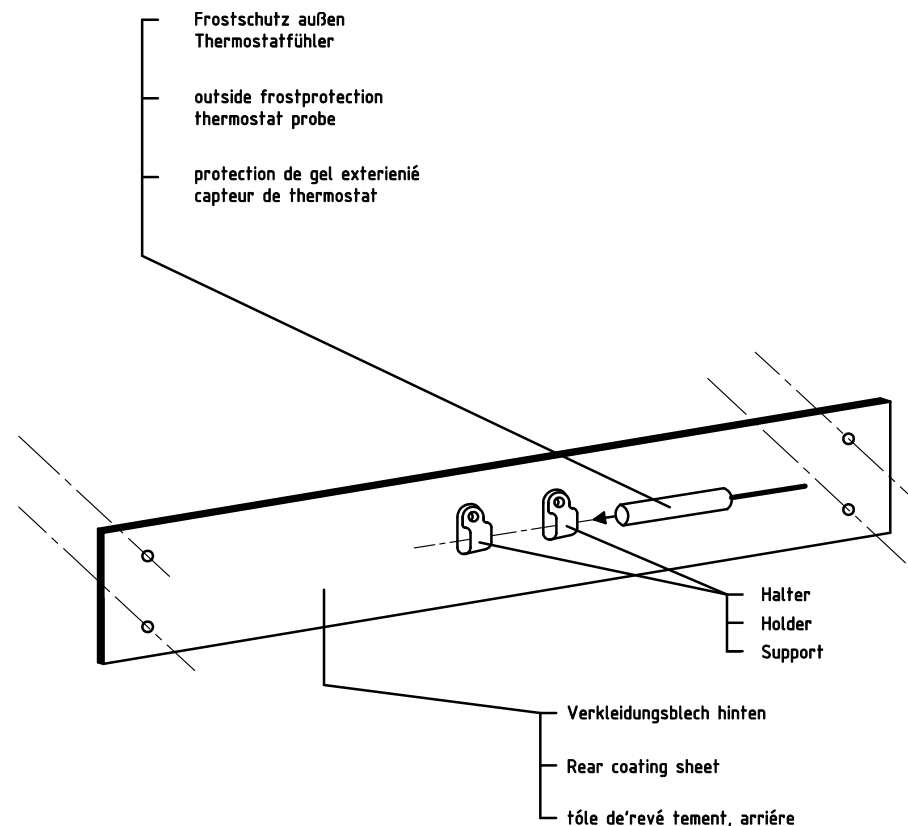
Aus Sicherheitsgründen dürfen nur die vom Hersteller zugelassenen und in der zugehörigen Ersatzteilliste aufgeführten Ersatz- und Zubehörteile eingesetzt werden.

Der Hersteller ist nur dann für die Auswirkungen auf Sicherheit, Zuverlässigkeit und Leistung des FOS 811 verantwortlich, wenn

- Wartung, Erweiterung, Neueinstellung, Änderungen sowie Reparaturen durch vom Hersteller ermächtigte, sachkundige Personen ausgeführt und protokolliert werden und
- der Anschluss an die elektrische Stromversorgung den geltenden IEC-Bestimmungen unter Berücksichtigung des örtlichen Betriebsbereiches entspricht und
- die FOS 811 - Station in Übereinstimmung mit der Betriebsanleitung verwendet wird.

Für die Errichtung und den Betrieb sind die örtlichen Verordnungen und Richtlinien zu beachten.

## Montage des Thermostatfühlers für Frostschutz extern



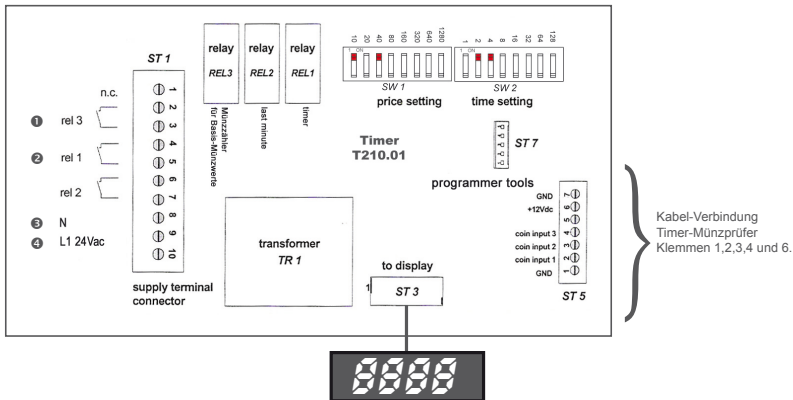
Vor Inbetriebnahme richtig montieren  
Before starting mount correctly  
Monter correctement avant mise en service



# FRANK®

## Münzprüfer, Zeitautomatik, Münzkontrolle

Münz- /Wertmarken - Steuerung mit Timer und Display



- ❶ Ausgang Relais 3, Anschluss für Münzzähler, Klemmen 2 und 3
- ❷ Ausgang Relais 1 für den zeitgesteuerten Betrieb, Klemmen 4 und 5
- ❸ ❹ Spannungsversorgung, Klemmen 8 und 9

**Preiseinstellung am Timer SW1:**

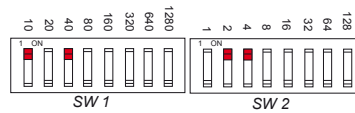
10-1280 € - Cent  
 durch Einstellen der DIP - Schalter auf 1 ON;  
 durch Einstellen mehrerer DIP - Schalter auf 1 ON,  
 werden die entsprechenden Preiswerte aufaddiert.

**Washzeiteinstellung am Timer SW2:**

10-1280 Sekunden  
 (Beschriftungszahlen sind mit 10 multipliziert),  
 durch Einstellen der DIP - Schalter auf 1 ON;  
 durch Einstellen mehrerer DIP - Schalter auf 1 ON,  
 werden die entsprechenden Washzeitwerte aufaddiert.

**Beispiel 1:**

Preiseinstellung SW 1  
 Basis: Münzwert 50€-Cent  
 Einstellung 10 + 40 = 50€-Cent



Washzeiteinstellung SW2  
 Einstellung 2 (20 Sekunden) + 4 (40 Sekunden) = 60 Sekunden  
 Ergebnis: für 50€-Cent kauft der Kunde eine Washzeit von 60 Sekunden.

**Beispiel 2:**

Preiseinstellung SW 1  
 Basis Münzwert 1€ (100€-Cent)  
 Einstellung 20 + 80 = 100€-Cent  
 (entspricht der Werkeinstellung)



Washzeiteinstellung SW2  
 Einstellung 4 (40 Sekunden) + 8 (80 Sekunden) = 120 Sekunden,  
 (entspricht der Werkeinstellung)  
 Ergebnis: für 1€ kauft der Kunde eine Washzeit von 120 Sekunden.

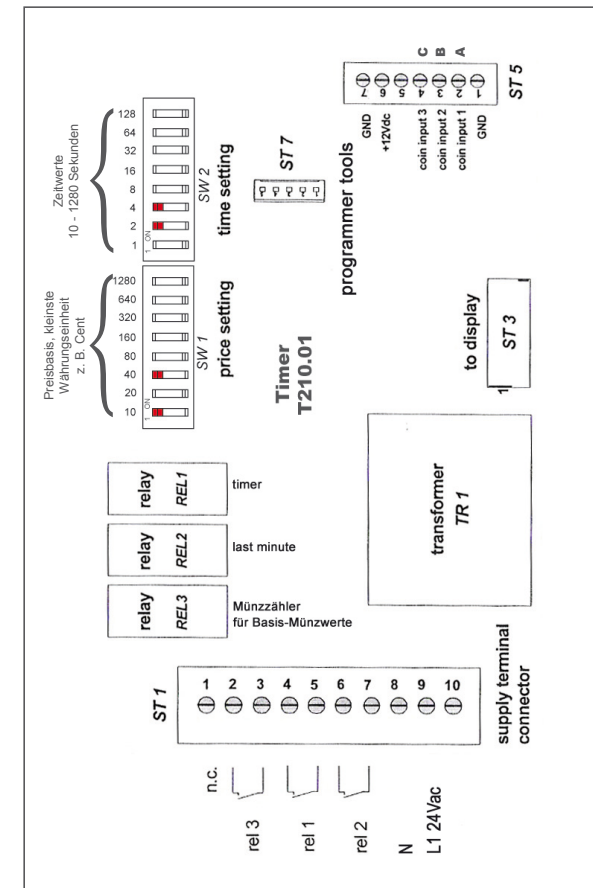
**Display-Anzeige**

Während der Betriebsbereitschaft der Anlage wird der Basispreis angezeigt, z. B. 01.00 (1€) oder 00.50 (50€-Cent).  
 Nach dem Münz- oder Wertmarkeneinwurf wechselt die Anzeige auf die gekaufte Washzeit, z.B. 02.00 (2 Minuten) oder 01.00 (1 Minute).  
 Anschließend wird sofort der Restzeitwert angezeigt und in Sekundenschritten reduziert.

# FRANK®

## Münzprüfer, Zeitautomatik, Münzkontrolle

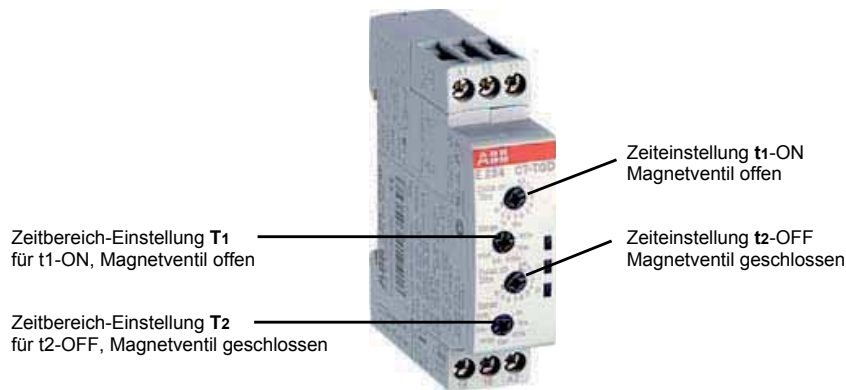
Münz- /Wertmarken - Steuerung mit Timer und Display



3 Münzprüfer **A, B, C** und **C** abgestimmt auf den Münzprüfer und die Währung  
 z.B. A, B = 2A, C = 4A  
 oder A, B = 2A, C = 5A  
 Wertmarke wie A, B oder C

### Wachs- und Glanzrockner- Dosierung Das Taktrelais öffnet und schließt das Dosier-Magnetventil

#### Einstellungen, Sollwerte



Wir erklären, dass die Bauart der Maschine, auf die sich diese Erklärung bezieht, mit den folgenden Richtlinien und Normen übereinstimmt:

EG-Maschinenrichtlinie 98/37/EG  
 EG-Niederspannungsrichtlinie 2006/95/EG  
 EG-Richtlinie EMV 2004/108/EG

EN 292  
 EN 61000 – 6 – 3 : 2001 + A11 : 2004  
 EN 61000 – 6 – 2 : 2005  
 IEC 335-2

Maschinentyp FOS 811 P

Wachs unverdünnt, Glanzrockner 1 : 10 verdünnt (1 Teil Glanzrockner, 10 Teile Wasser)					
Soll-Einstellwerte, Werkseinstellungen					
Programm	Zeitbereiche		Zeitwerte		Dosiermengen
	T1 für t1 Magnetventil offen	T2 für t2 Magnetventil geschlossen	t1 Magnetventil offen	t2 Magnetventil geschlossen	
Wachsen Taktrelais K7					15 ml/min. unverdünnt
Glanzrocknen Taktrelais K8	1 Sekunde	10 Sekunden	0,3 Sekunden	5 Sekunden	25 ml/min. verdünnt

**Frank GmbH**  
 Zur Dornheck 15 - 17  
 D-35764 Sinn-Fleisbach

.....  
 Samir El-Assal, Geschäftsführer



\*Aktualisiert durch den TÜV Hessen  
 Frankfurt am Main, Juli 2007



AB0205