



OSPREYFRANK
STEAM TECHNOLOGY

iSteam iS36



Vor Inbetriebnahme die Betriebsanleitung und Sicherheitshinweise lesen und beachten!



Read the instruction sheet and the safety instructions before putting into operation and observe them!



Sicherheitshinweise

1. Der Dampfreiniger darf nicht in feuer- und explosionsgefährdeten Bereichen betrieben werden.
2. Bei der Benutzung sind für die Bedienungsperson, Schutzkleidung, Schutzhandschuhe, Gehörschutz und Schutzbrille erforderlich.
3. Die Benutzung durch Kinder und nicht eingewiesene Personen ist nicht zulässig.
4. Der Dampfreiniger darf nicht benutzt werden, wenn sich andere Personen im Arbeitsbereich aufhalten.
5. Der elektrische Anschluss muss von einem qualifizierten Fachmann ausgeführt werden und IEC 364 entsprechen.
6. Wenn verlängerte Anschlusskabel verwendet werden, müssen Stecker und Kupplung von wasserdichter Bauart sein. Kabelqualität und Leiterquerschnitt müssen vorschriftsmäßig sein und der elektrischen Leistung der Maschine entsprechen.
7. Die Anschlüsse der Dampfschlauchleitung an beiden Schlauchenden und die Verschraubung der Dampfstrahllanze müssen druckdicht montiert sein.
8. Die Verkleidungshaube darf nur geöffnet werden, wenn der Dampfreiniger außer Betrieb und vom elektrischen Netz getrennt ist.
9. Verbrennungsgefahr! Die heißen Teile – das nicht isolierte Teil der Dampfstrahllanze, die Verkleidungshaube und nicht isolierte Dampfschlauchkupplungen – dürfen nicht berührt werden.
10. Der Dampfstrahl darf nicht auf Personen, Strom führende elektrische Teile und den Dampfreiniger selbst gerichtet werden.
11. Nur beaufsichtigter Betrieb ist zulässig
12. Für längere Betriebspausen, Wartungs- und Reparaturarbeiten Hauptschalter auf 0 stellen und NOT – AUS - betätigen.
13. Rückstoßkraft der Strahllanze beachten.
Die Bedienungsperson muss die Lanze beidhändig festhalten.
14. Der Dampfreiniger darf nicht in Betrieb genommen werden, wenn wichtige Teile beschädigt sind, z.B. Anschlusskabel, Dampfschlauchleitung, Strahllanze.
15. Wartungs- und Reparaturarbeiten dürfen nur von Sachkundigen bei vom elektrischen Netz getrenntem Dampfreiniger durchgeführt werden.

16. Für die Entkalkung des Dampferzeugers darf nur das vom Hersteller zugelassene Entkalkungsmittel verwendet werden.
17. Bei der Entkalkung ist Schutzkleidung zu tragen.
18. Es dürfen nur Original-Ersatzteile und -Zubehörteile des Herstellers verwendet werden.
19. Der Dampfschlauch darf nicht zum Transport der Maschine benutzt werden.
20. Es darf nur die mitgelieferte Dampfdüse verwendet werden (siehe „Technische Daten“ auf der Seite 6).

Inhaltsverzeichnis

	Seite
1. Verwendungszweck	6
2. Technische Daten	6
3. Beschreibung	7
3.1 Aufbau	7
3.2 Funktion	9
4. Aufstellung	14
4.1 Standort	14
5. Betrieb	15
5.1 Betriebsmittel	15
5.2 Vorbereitung der Inbetriebnahme, Werkseinstellung	15
5.3 Winterbetrieb.....	16
5.4 Inbetriebnahme	17
5.5 Betriebsunterbrechungen.....	17
5.6 Außerbetriebnahme	17
5.7 Entriegelung nach Störabschaltungen	17
6. Wartung	18
6.1 Entkalkung	18
7. Prüfungen	19
8. Unfallverhütung	19
9. Sicherheit, Qualität	19

Anhang

- Fahrbügel, Halter für Dampfschlauchleitung
- EG-Konformitätserklärung

1. Verwendungszweck

Mit dem trockenen Heißdampfstrahl dieser elektrisch beheizten Maschine werden Grobverschmutzungen, Fett, Öl, Graphit und andere Schmutzablagerungen von Industrie-Produktionsmaschinen und -Anlagen entfernt sowie Dekontaminierungen und Desinfektionen vorgenommen.

2. Technische Daten

	400V 50Hz	480V 60Hz
Wasserpumpendruck	max. 9 bar	
Dampfdruck	max. 8 bar	
Massenstrom		
	DRY	37,5 kg/h
	WET	75 kg/h
Dampftemperatur		
	DRY	155 °C
	WET	150 °C
Elektrischer Anschluss	400V 3AC 50Hz	480V 3AC 60Hz
Elektrische Absicherung	63A	
Fernsteuerung, Schutzkleinspannung	24V DC	
Nennaufnahme	37,5kW 51A	
Wärmeleistung	36 kW	
Geräuschemission, Schalldruckpegel	max. 72 dB (A)	
Querschnitt der Dampfdüse	5 mm ²	
Gemessen im Freien, im Abstand von 1m von der Maschinenoberfläche und 1,6m über dem Boden.		
Abmessungen		
	Länge mit Fahrbügel	1150 mm
	Länge ohne Fahrbügel	980 mm
	Breite	640 mm
	Höhe	1040 mm
	Gewicht	150 kg

3. Beschreibung

3.1 Aufbau

Der Dampfreiniger ist eine fahrbare, elektrisch beheizte Maschine, bestehend aus Fahrgestell, Dampferzeuger Wasserpumpe mit Elektromotor, Zusatzmittel-Dosierpumpen, Elektrogehäuse, Wassereinlaufbehälter, Kalkschutzsystem und Dampfstrahlzange mit Fernbedienungspistole.

Der Wassereinlaufbehälter ist mit einem Niveauwächter ausgestattet.

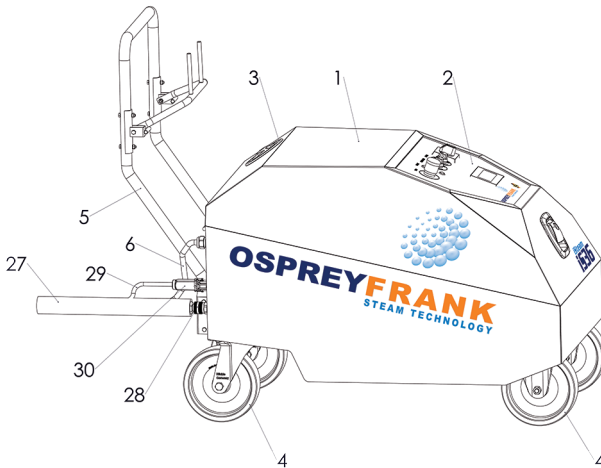
Auf der Pumpendruckseite befindet sich ein Durchflusswächter und ein Rückschlagventil.

Ausstattung der Dampfleitung am Ausgang des Dampferzeugers:

- Sicherheitsventil
- Temperaturwächter für die Überwachung der Heizelemente und für das Signal „BETRIEBSBEREIT“
- Temperaturbegrenzer für die Überwachung von Störfällen
- Magnetventil

Mittels der Dosierpumpe werden dem Dampf Reinigungs- und Pflegemittel mit unterschiedlichen Konzentrationen beigemischt.

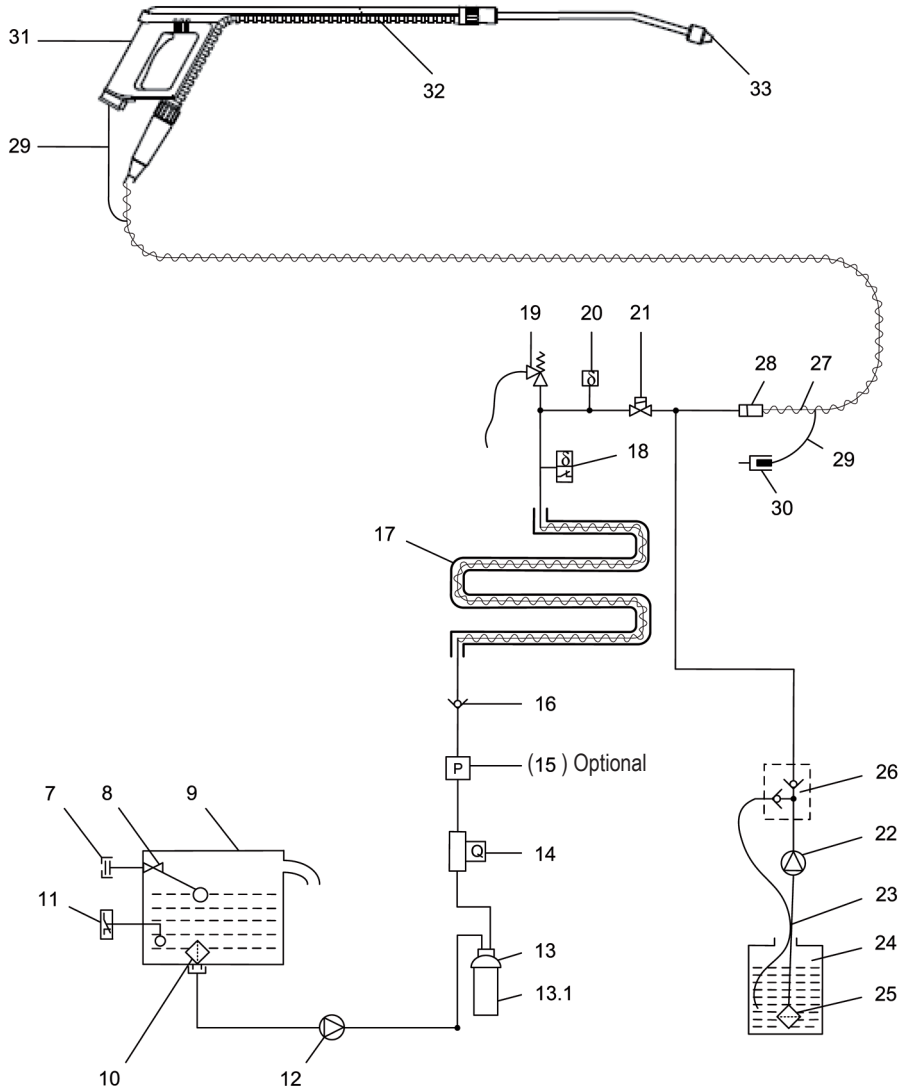
Der Aufbau ist aus folgenden Abbildungen zu ersehen.



- | | | | |
|------|---|----|---|
| 1 | Edelstahl-Verkleidungshaube | 18 | Temperaturbegrenzer |
| 2 | Schalt-/Regel-Kontroll-Blende | 19 | Sicherheitsventil |
| 3 | Lüftungsgitter | 20 | Temperaturwächter |
| 4 | Kunststoffräder | 21 | Magnetventil START-STOP |
| 5 | Fahrbügel mit Halter für Dampfschlauchleitung | 22 | Dosierpumpe Reinigungsmittel |
| 6 | Anschlusskabel | 23 | Ansaugschlauch für Reinigungs- und Pflegemittel |
| 7 | Anschluss Wasserzulauf | 24 | Behälter für Reinigungs- / Pflegemittel |
| 8 | Schwimmerventil | 25 | Filter am Ansaugschlauch |
| 9 | Wasserbehälter | 26 | Rückschlag-/Entlüftungsventil |
| 10 | Wasserfilter | 27 | Dampfschlauch mit Schutzschlauch |
| 11 | Füllstandsgrenzschalter | 28 | Dampfschlauch-Steckkupplung |
| 12 | Wasserpumpe mit Motor | 29 | Steuerkabel |
| 13 | Kalkschutzfilter | 30 | Steuerkabel-Steckverbindung |
| 13.1 | Kalkschutzfilter-Kartusche | 31 | Fernbedienungspistole |
| 14 | Durchflusswächter | 32 | Dampfstrahllanze |
| 15 | Drucksensor (Optional) | 33 | Dampfstrahldüse |
| 16 | Rückschlagventil | | |
| 17 | Heizelemente | | |

3.2 Funktion

3.2.1 Funktionsschema



3.2.2 Wasser- und Reinigungs-/ Pflegemittelsystem

Das aus dem Leitungsnetz zulaufende Wasser strömt über das Schwimmerventil in den Wassereinlaufbehälter. Der Wassereinlaufbehälter kann auch aus einem separaten Behälter durch Eingießen gefüllt werden. Anschließend wird das Wasser von der Wasserpumpe in den Dampferzeuger gefördert. Der Wasser – Volumenstrom wird mittels Drehzahlregelung über einen Frequenzumrichter gesteuert. Der erzeugte Dampf wird der Dampfstrahlanze mittels Fernbedienungspistole zugeführt. Die Düse am vorderen Ende der Dampfstrahlanze erzeugt dann den Dampfstrahl.

Mittels einer Dosierpumpe wird über Rückschlag-/Entlüftungsventil – in Abhängigkeit von der Programmwahl – dem Dampf Reinigungs-/Pflegemittel beigemischt.

Die Dosiermenge ist am Drehregler an der Maschine einzustellen.

3.2.3 Dampfstrahlanze mit Fernbedienungspistole

Die Fernbedienungspistole ist mit dem Not Aus-Schalter und einem Wahlschalter ausgestattet.



Die Dampfstrahlanze mit Fernbedienungspistole ist eine Sicherheitseinrichtung. Austausch und Reparaturen dürfen nur von Sachkundigen vorgenommen werden. Bei Ersatzbedarf sind nur vom Hersteller zugelassene Teile zu verwenden.

3.2.4 Kalkschutz

Durch ein spezielles Filtersystem wird das Wasser entkalkt.

3.2.5 Ein- und Ausschaltverzögerungen

Die Betätigung des Not Aus-Schalters an der Maschine bewirkt die Betriebsbereitschaft der Maschine.

Anschließend kann die Fernbedienungspistole mit folgenden Schaltfunktionen benutzt werden:

- Wahlschalter entriegelt mit Stellung „Dampf“ oder Stellung „Dampf mit Zusatzmittel“ die Funktion des Schalthebels.
- Die Betätigung des Pistolen-Schalthebels bewirkt:
 - unverzögertes Einschalten der Wasserpumpe, das Öffnen des Magnetventils am Dampfaustrag der Maschine sowie das Einschalten des Betriebsstundenzählers.
 - verzögertes Einschalten der Heizelemente
- Das Loslassen des Pistolen-Schalthebels bewirkt
 - unverzögerte Abschaltungen der Wasserpumpe, der Heizelemente, der Dosierpumpe und des Betriebsstundenzählers.

3.2.6 Schalter und Leuchten in der Maschinen –Schalterblende

Not Aus-Schalter

Signalleuchte „STÖRUNG“

Signalleuchte „BETRIEBSBEREIT“

Drehregler „DETERGENT“, Reinigungs-/Pflegemittel

Drehregler „STEAM“, Trocken-/Nassdampf

EIN-/AUS-Gefahrenschalter



Display, siehe 3.2.8

3.2.7 Fernbedienungspistole

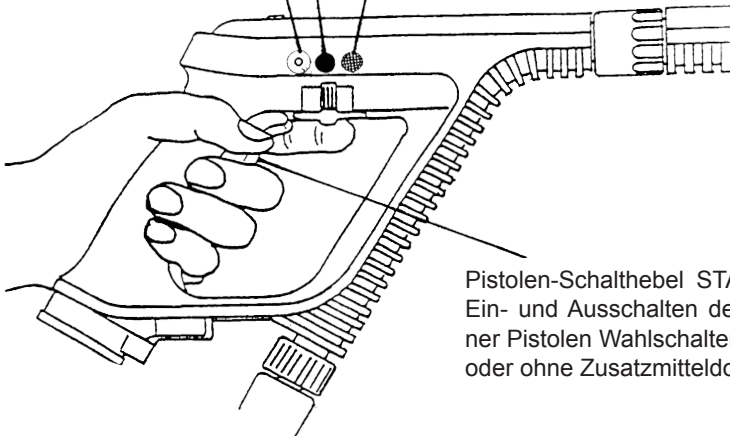
Fernsteuerung mit Schutzkleinspannung 24 V DC

Die Pistole ist wie folgt zu bedienen:

Wahlschalterstellung blockiert die Funktion des Pistolen-Schalthebels

Wahlschalterstellung für das Programm **Dampf ohne Zusatzmitteldosierung** und Freigabe der Funktion START-STOP des Pistolen-Schalthebels, Dampfstufe wie am Dampfregler der Maschine eingestellt

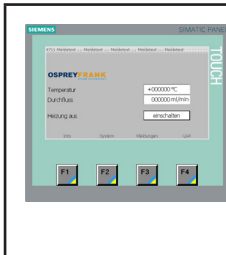
Wahlschalterstellung für das Programm **Dampf mit Zusatzmitteldosierung** und Freigabe der Funktion START-STOP des Pistolen-Schalthebels Dampfstufe und Zusatzmitteldosierung wie an den Wahlschaltern der Maschine eingestellt.



Pistolen-Schalthebel START-STOP für das Ein- und Ausschalten der Maschine bei einer Pistolen Wahlschalterstellung Dampf mit oder ohne Zusatzmitteldosierung

3.2.8 Display an der Maschine

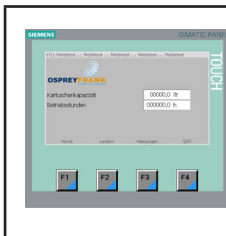
Das Display wird durch leichtes antippen bedient und es dürfen keine scharfen Gegenstände an die Benutzeroberfläche kommen da dadurch das Display beschädigt würde.



ready

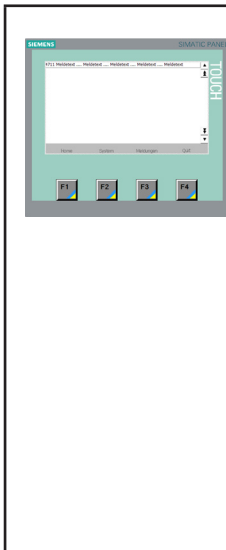
Hauptansicht mit Temperaturanzeiger und aktuellem Durchfluss.

Die Heizung kann in dieser Ansicht des Displays AUS oder An geschaltet werden.



In dieser Ansicht Info:

- wird der Restwert in Liter der Enthärtungskartusche angezeigt
- werden die Betriebsstunden der Maschine angezeigt.



Störmeldungen – error

mit Sicherheitsabschaltung der kompletten Maschine.

- Softening filter empty → Enthärterkartusche leer
- Emergency stop → NOT-Aus
- Watertank empty → Wasserbehälter leer
- Heater power supply → Spannungsversorgung der Heizug.
- Water pump power supply → Spannungsversorgung Frequenzumrichter
- Frequency converter not OK → Frequenzumrichter hat Störung
- Error 2L+ → Störung 2L+
- Over temperature → Übertemperatur
- Safety temp. switch → Sicherheitstemperaturbegrenzer

Wenn eine Störung vorliegt, muss diese beseitigt und anschließend zurückgesetzt werden mit dem Tastenfeld [Quit].

3.2.9 Durchflusswächter

Bei nicht ausreichendem Wasserfluss werden die Heizelemente abgeschaltet.

3.2.10 Sicherheitsventile

Das Sicherheitsventil schützt die Maschine vor unzulässig hohem Druck.

3.2.11 Temperaturüberwachung

Der Temperaturwächter schaltet bei der Dampftemperatur von 140 °C auf Zustand „BETRIEBSBEREIT“, zu erkennen am grünen Dauer-Leuchtsignal.

Bei einer Dampftemperatur von 200 °C erfolgt eine Störabschaltung mit rotem Störsignal und Betriebsverriegelung. Für die Wiederinbetriebnahme muss der Entriegelungsvorgang eingeschaltet werden, siehe Abschnitt 5.7. Der Temperaturbegrenzer schaltet bei einer Dampftemperatur von 220 °C die komplette Maschine ab. Hierbei handelt es sich um einen extremen Störfall, dessen Ursache durch einen Sachkundigen zu klären und zu beheben ist.

3.2.12 Wassermangel

Bei nicht ausreichendem Wasserstand im Wassereinlaufbehälter erfolgt eine Störabschaltung mit rotem Störsignal und Betriebsverriegelung. Für erforderlichen Wasserstand sorgen und Entriegelungsvorgang einschalten, siehe Abschnitt 5.7

3.2.13 Betriebsstundenzähler

Gezählt wird die Betriebszeit der Wasserpumpe.

4. Aufstellung

4.1 Standort

Die Maschine ist nicht an einen bestimmten Platz gebunden. Sie darf jedoch nicht in feuer- und explosionsgefährdeten Räumen betrieben werden.

5. Betrieb

5.1 Betriebsmittel

5.1.1 Reinigungs- /Pflegemittel



Für die Zusatzmitteldosierung dürfen nur vom Hersteller zugelassene Reinigungs-/Pflegemittel verwendet werden, um die Materialverträglichkeit zu gewährleisten.

5.2 Vorbereitung der Inbetriebnahme, Werkseinstellungen

Daten des Typenschildes mit den technischen Daten dieser Betriebsanleitung vergleichen.

Werkseinstellungen:

Die Maschine ist werksseitig auf die unter Abschnitt 2. genannten technischen Daten eingestellt und überprüft.

5.2.1 Fahrbügel, mit Halter für Dampfschlauchleitung

Fahrbügel und Halter montieren, siehe Anhang.

5.2.2 Elektrischer Anschluss



Die Maschine wird mit einem Anschlusskabel mit Netzstecker geliefert. Stecker in eine vorschriftsmäßig installierte Steckdose mit Schutzleiteranschluss einstecken. Der Elektroanschluss mit Steckdose muss der letzten Ausgabe der hierfür geltenden IEC -Bestimmung entsprechen und von einem ausgebildeten Elektriker installiert sein. Die Steckdose muss mit 63 A träge abgesichert sein.

Es wird empfohlen, den elektrischen Anschluss der Maschine mit einem Fehlerstromschutzschalter Typ B (allstromsensitiv) auszustatten, der den Stromanschluss unterbricht, wenn der Ableitstrom zur Erde 30 mA überschreitet.



Bei Verwendung eines Verlängerungskabels muss dieses der Qualität HO7RN-F entsprechen und einen Schutzleiter haben, der vorschriftsmäßig an den Steckverbindungen angeschlossen ist. Die Leiter des Verlängerungskabels muss einen Mindestquerschnitt bei 400V und 480V vom 10mm² haben. Bei Steckverbindungen muss eine spritzwassergeschützte Ausführung benutzt werden und darf nicht auf nassem Boden liegen.

Achtung:

Zu lange Verlängerungskabel verursachen einen Spannungsabfall und dadurch Betriebsstörungen und Anlaufschwierigkeiten.

5.2.3 Dampfschlauchleitung mit Steuerkabel und Dampfstrahlanze

Dampfschlauchleitung mit der Steckkupplung druckdicht am Dampfanschluss der Maschine anschließen. Steuerkabel mittels der Steckverbindung an die Maschine anschließen. Dampfstrahlanze druckdicht an die Fernbedienungspistole anschließen.

Die zur Ausstattung der Maschine gehörende Dampfschlauchleitung und Dampfstrahlanze sind aus hochwertigem Material und auf die Betriebsbedingungen der Maschine abgestimmt.



Bei Ersatzbedarf sind nur vom Hersteller zugelassene Teile zu verwenden. Die Dampfschlauchleitung und Dampfstrahlanze dürfen nicht überfahren, übermäßig gezogen oder verdreht werden.

5.2.4 Wasseranschluß

Die Maschine ist mit einem für den Zuleitungsdruck geeigneten Schlauch $\frac{1}{2}$ " , Innendurchmesser 13 mm, an das Leitungsnetz anzuschließen. Ein Mindestzulauf entsprechend dem max. Volumenstrom muss gewährleistet sein. Der Fließdruck muss mindestens 2 bar betragen. Der statistische Druck darf 10 bar nicht überschreiten.

5.2.5 Reinigungs- /Pflegemittel

Das geeignete Zusatzmittel in einen 5 Liter-Behälter einfüllen. Gefüllten Behälter in den Halter stellen. Zugehörigen Schlauch mit Filter möglichst tief in den Behälter einführen.

5.2.6 Verkleidungshaube



Die Maschine darf nicht mit geöffneter Verkleidungshaube betrieben werden.

5.3 Winterbetrieb

Die Maschine ist bei Frostgefahr so aufzustellen, dass insbesondere bei Betriebspausen ein Einfrieren nicht möglich ist. Die Maschine muss allgemein vor Frost geschützt werden.

5.4 Inbetriebnahme

Für die Bedienungsperson sind Schutzkleidung, Schutzhandschuhe, Gehörschutz und Schutzbrille erforderlich.



- Bei Erstinbetriebnahme Pistolenwahlschalter auf Dampf ohne Zusatzmittel stellen und Pistolenschalthebel mindestens 30 sec betätigen. Maschine an das elektrische Netz anschließen
- Maschine an das Netzwasser anschließen oder Wassereinlaufbehälter aus einem separaten Behälter durch Eingießen füllen.
- Reinigungsmittel einfüllen
- NOT/AUS-Schalter entriegeln
- EIN-/AUS-Gefahrenschalter auf 1-ON stellen. Displayanzeige: Grüne Signalleuchte leuchtet auf
- Drehregler „STEAM“ auf „START“ einstellen
- Drehregler DETERGENT einstellen
- Pistolenwahlschalter auf „Dampf ohne Zusatzmittel“ stellen
- Pistolen-Schalthebel betätigen, Maschine läuft an.

Maschine ist betriebsbereit bei grünem Dauersignal. Nach längeren Betriebspausen, bei kalter Maschine erscheint das grüne Dauersignal ca. 3 Minuten nach der Inbetriebnahme. Dampfregler und Zusatzmittel-Dosierung nach Bedarf einstellen. Um den Dampfzustand von nass auf trocken zu verändern, wird der Drehknopf „STEAM“ Richtung „DRY“ gedreht bis das gewünschte Dampfbild erreicht ist.

5.5 Betriebsunterbrechungen

Für kurze Betriebsunterbrechungen Pistolen-Schalthebel loslassen. Pistolen-Wahlschalter auf 0 stellen.

5.6 Außerbetriebnahme

- Pistolen-Schalthebel loslassen
- Pistolen-Wahlschalter auf 0 stellen
- EIN/AUS-Gefahrenschalter an der Maschine auf 0-OFF stellen
- NOT AUS – Schalter verriegeln

5.7 Entriegelung nach Störabschaltungen

- Pistolen-Wahlschalter auf 0 stellen.
- Fehlerursache beheben.
- Fehlermeldung durch antippen des Tastenfeldes „cancel“ zurücksetzen

6. Wartung

Wartungs- und Reparaturarbeiten dürfen nur von Sachkundigen vorgenommen werden.

6.1 Entkalkung

Das eingebaute Kalkschutzsystem verhindert Kalkablagerungen im Dampferzeuger und in den Dampfleitungen. Wird die Kartusche des Kalkschutz-Filtersystems nicht rechtzeitig gewechselt, kommt es dann, wenn kein weiches oder enthärtetes Wasser verwendet wird, zu Kalkablagerungen im Dampfsystem, so dass eine Entkalkung notwendig wird.



Die Entkalkung darf nur von Sachkundigen vorgenommen werden. Es darf nur ein vom Hersteller zugelassenes Entkalkungsmittel verwendet werden. Die Anwendungsvorschriften für das Entkalkungsmittel sind zu beachten. Entkalkerlösung wirkt ätzend. Schutzkleidung ist zu tragen. Hautbenetzungen sind sofort mit Wasser abzuspülen. Nach Abschluss der Entkalkung ist die Entkalkerlösung vorschriftsgemäss zu entsorgen.

In einen 20 Liter-Behälter ist gemäß der Anwendungsvorschriften das Entkalkungsmittel einzufüllen und mit heißem Wasser zu verdünnen. Der Sauganschluss an der Wasserpumpe ist zu lösen. Ein Entkalkungsschlauch ist an den Eingang der Wasserpumpe anzuschließen und andererseits in den Behälter einzuführen. Den Schlauch von der Pumpe ist direkt an die Heizung anzuschließen. Die Dampfstrahlanze mit Pistole und angeschlossenem Dampfschlauch ist in den Behälter zu stellen, so dass die Entkalkerlösung in den Behälter strömen kann.

Betriebsbereite Maschine wie folgt einschalten:

- Dampfgregler auf „WET“ stellen
- EIN-/AUS – Gefahrenschalter auf 1-ON stellen
- Heizung im Display ausschalten.
- Pistolen-Wahlschalter auf „Dampf ohne Zusatzmitteldosierung“ stellen.
- Pistolen-Schalthebel betätigen und - nur für Entkalkungsvorgang - in EIN-Stellung fixieren.

Wasserpumpe fördert das Entkalkungsmittel im Kreislauf. Die Entkalkung ist dann beendet, wenn die Flüssigkeit nicht mehr schäumt.

- EIN-/AUS – Gefahrenschalter auf 0-OFF stellen, Wasserpumpe wird ausgeschaltet.

Behälter entleeren, Entkalkungsmittel vorschriftsgemäss entsorgen. Ca. 16 Liter klares, kaltes Wasser einfüllen und 0,5 Liter alkalisches Reinigungsmittel beimischen. Entkalkungsschlauch wieder in den Behälter einführen und Dampfstrahlanze wieder in den Behälter stellen.

- EIN-/AUS – Gefahrenschalter auf 1-ON stellen und Maschine ca. 5 Minuten mit der alkalischen Flüssigkeit durchspülen.
- EIN-/AUS – Schalter auf 0-OFF stellen, Saugschlauch vom Wassereinflaufbehälter der Maschine wieder dicht an den Sauganschluss der Wasserpumpe anschließen. Den Schlauch zwischen Pumpe-Heizung wieder an Pumpe-Kartusche einschließen.
- Fixierung des Pistolen – Schalthebels entfernen

Maschine auf die Inbetriebnahme gemäß Abschnitt 5.4 oder die Außerbetriebnahme gemäß Abschnitt 5.6 abstimmen.

7. Prüfungen

Die Maschine ist bei Bedarf, jedoch mindestens alle 12 Monate, durch einen Sachkundigen daraufhin zu prüfen, ob ein sicherer Betrieb weiterhin gewährleistet ist.

Die Ergebnisse der Prüfungen sind schriftlich festzuhalten.

8. Unfallverhütung

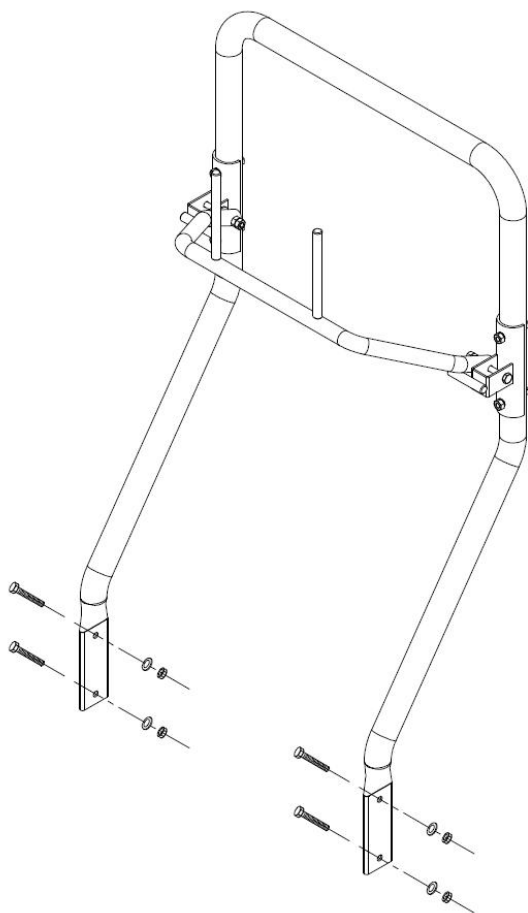
Die Maschine ist so ausgeführt, dass bei sachgemäßer Bedienung Unfälle ausgeschlossen sind. Die Sicherheitshinweise sind zu beachten.

9. Sicherheit, Qualität

Der Hersteller ist nur dann für die Auswirkungen auf Sicherheit, Zuverlässigkeit und Leistung der Maschine verantwortlich, wenn die Maschine in Übereinstimmung mit der Betriebsanleitung verwendet wird.

Die Betriebsanleitung ist der Bedienungsperson auszuhändigen.

Fahrbügel mit Halter für Dampfschlauchleitung





Safety Instructions

1. Do not operate machine in fire and explosion hazard areas.
2. Always wear protective clothing when using the Dry Steamer.
3. Do not allow children or untrained personnel to operate the machine.
4. Do not use in areas being used by other personnel.
5. The electric supply connection must be installed by experts and must comply with IEC 364.
6. If extension cords are used, plug and socket must be of water-tight construction. The quality of the cord and the cross-section of the conductor must comply with the instructions and the electrical requirements of the machine
7. The plug connection for the steam hose located at each end and the thread connection at the spray lance must be screwed pressure-tight.
8. Do not open the cover during operation. Disconnect the machine from the power supply before open the covering..
9. DANGER: HOT AREAS: Do not touch hot parts - especially the non-insulated parts of the steam spray lance, the cover and non-insulated steam hose couplings.
10. Do not direct the steam jet at people, electrical components or the machine itself.
11. The operator must supervise the machine at all times during operation.
12. Set main switch to "0" and press "Emergency OFF" for prolonged stoppage, for maintenance and repair purposes.
13. Be aware of the kickback force of the spray lance. The operator must have a safe stand and hold the gun with the lance with both hands.
14. Do not use the machine if there is damage to the supply cord or other important parts - for example connecting cable, steam hose or spray gun.
15. Disconnect the machine from the electrical power supply for maintenance purposes. Maintenance may only be carried out by qualified personnel.
16. Use only a descaling agent approved by the supplier.
17. Wear protective clothing
18. Only use original spare parts and accessories approved by the manufacturer.
19. The steam hose may not be used to transport of machine by pulling.
20. Only the provided steam nozzle may be used (see „technical data“ on the page 26).

Table of contents

	Page
1. Application	26
2. Technical data	26
3. Description	27
3.1 Configuration.....	27
3.2 Function	29
4. Installation	34
4.1 Location	34
5. Operation	35
5.1 Operating medium	35
5.2 Preparations for commissioning, Factory setting	35
5.3 Winter operation.....	36
5.4 Commissioning	36
5.5 Operational interruptions.....	37
5.6 Decommissioning	37
5.7 Unlocking after fault shutdowns	37
6. Maintenance	37
6.1 Decalcification.....	37
7. Tests	38
8. Prevention of accidents	39
9. Safety, Quality	39

Appendix

- Trolley with holder for steam hose
- EC Declaration of Conformity

1. Use of application

The hot steam jet of this electrically heated machine removes rough grime, oil, grease, graphite and other dirt from industrial and production machines, plant equipment and can be used for decontamination and disinfection.

2. Technical data

	400V 50Hz	480V 60Hz
Water pump pressure	max. 9 bar	
Steam pressure	max. 8 bar	
Volume flow		
	DRY	37,5 kg/h
	WET	75 kg/h
Steam temperature		
	DRY	155 °C
	WET	150 °C
Steam temperature	400V 3AC 50Hz	480V 3AC 60Hz
Mains connection	63A	
Remote control, protective low voltage	24V DC	
Nominal consumption	37,5kW 51A	
Heat capacity	36 kW	
Noise emission, sound level	max. 72 dB (A)	
Cross section of the steam nozzle	5 mm ²	
Measured outside at a distance of 1,6 m from the machine surface and 1,6 m above the ground.		
Dimensions		
	Length with trolley	1150 mm
	Length without trolley	980 mm
	Width	640 mm
	Height	1040 mm
	Weight	150 kg

3. Description

3.1 Configuration

The dry steamer is a mobile, electrically heated machine consisting of chassis, steam generator, water pump with electrical motor, detergent dosing pump , electrical housing, water tank, anti-scale protection system and steam jet lance with remote control gun.

The water tank is equipped with a level sensor.

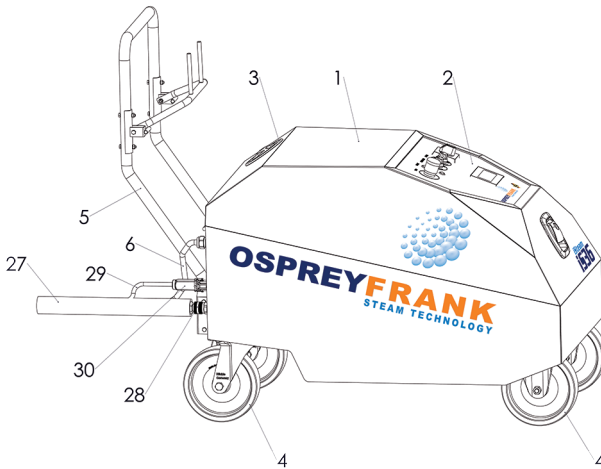
On the pressure side of the pump, the machine is equipped with a flow measurement and a non return valve.

The steam hose at the outlet of the steam generator is equipped with:

- Safety valve
- Temperature gauge for the control of the heating elements and for the signal "READY FOR OPERATION"
- Temperature limiter for failure control
- Solenoid valve

Cleaning and preserving agents are added to the steam in different concentrations by means of a dosing pump.

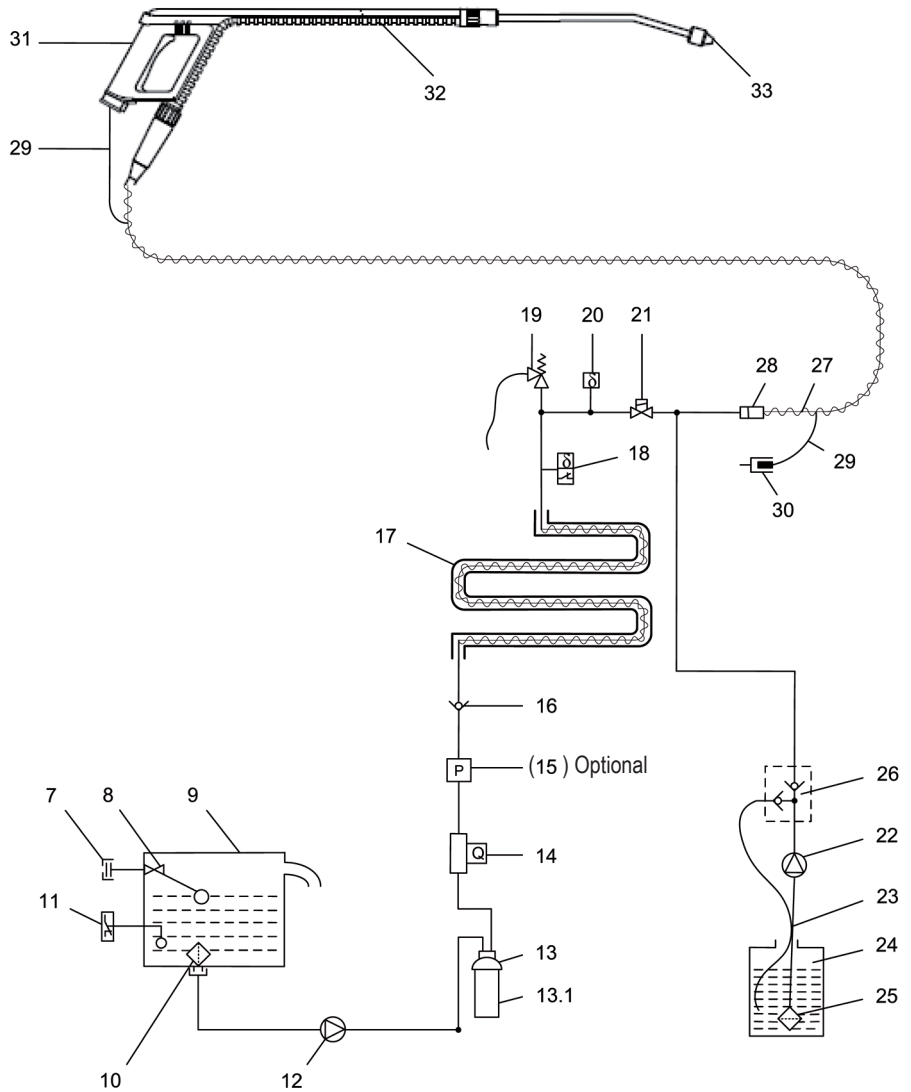
The installation can be seen in the following illustration.



- | | | | |
|------|---|----|------------------------------------|
| 1 | Stainless steel hood cover | 18 | Temperature limiter |
| 2 | Control panel | 19 | Safety valve |
| 3 | Ventilation grille | 20 | Temperature control |
| 4 | Plastic wheels | 21 | Solenoid valve START-STOP |
| 5 | Trolley with steam hose holder | 22 | Dosing pump detergent |
| 6 | Connecting cable | 23 | Suction hose for detergents |
| 7 | Water supply connection | 24 | Container for detergents |
| 8 | Float valve | 25 | Filter at suction hose |
| 9 | Water tank | 26 | Non-return valve/ Air relief valve |
| 10 | Water filter | 27 | Steam hose with protective hose |
| 11 | Water shortage control | 28 | Steam hose plug-in coupling |
| 12 | Water shortage control - water level too high | 29 | Control cable |
| 13 | Limescale protection filter | 30 | Control cable plug-in coupling |
| 13.1 | Limescale protection filter cartridge | 31 | Remote control gun |
| 14 | Flow monitor | 32 | Steam jet lance |
| 15 | Pressure sensor (Optional) | 33 | Steam jet nozzle |
| 16 | Non-return valve | | |
| 17 | Heating elements | | |

3.2 Function

3.2.1 Functional diagram



3.2.2 Water and cleaning and preserving agent system

The incoming water from the main water supply flows past the float valve into the water tank. The water tank can be filled from a separate container. The water is pumped by the pump through the softening cartridge in to the steam generator. The water volume flow is adjustable via a control dial and a frequency converter. The generated steam is supplied to the steam jet lance by means of the remote control gun. The nozzle at the steam jet lance creates the steam jet.

Cleaning and preserving agents are added by means of a dosing pump via non-return valve and air-release valve - depending on the selected program

The dosing quantity can be set by the control dial at the machine..

3.2.3 Steam jet lance with remote control gun

The remote control gun is equipped with an ON/OFF program switch and selector switch for detergents.



The steam jet lance with remote control gun is a safety device. Replacements and repairs may only be carried out by qualified personnel. In case of replacement, only parts authorized by the manufacturer may be used.

3.2.4 Limescale protection

The water is descaled by means of a special filter system.

3.2.5 Switching on and switching off delays

The machine is switched on by actuating the ON/OFF switch of the machine. Thereafter the remote control gun can be used with the following functions:

- With the setting “Steam” or “Steam with detergents” the function of the switch lever is released.

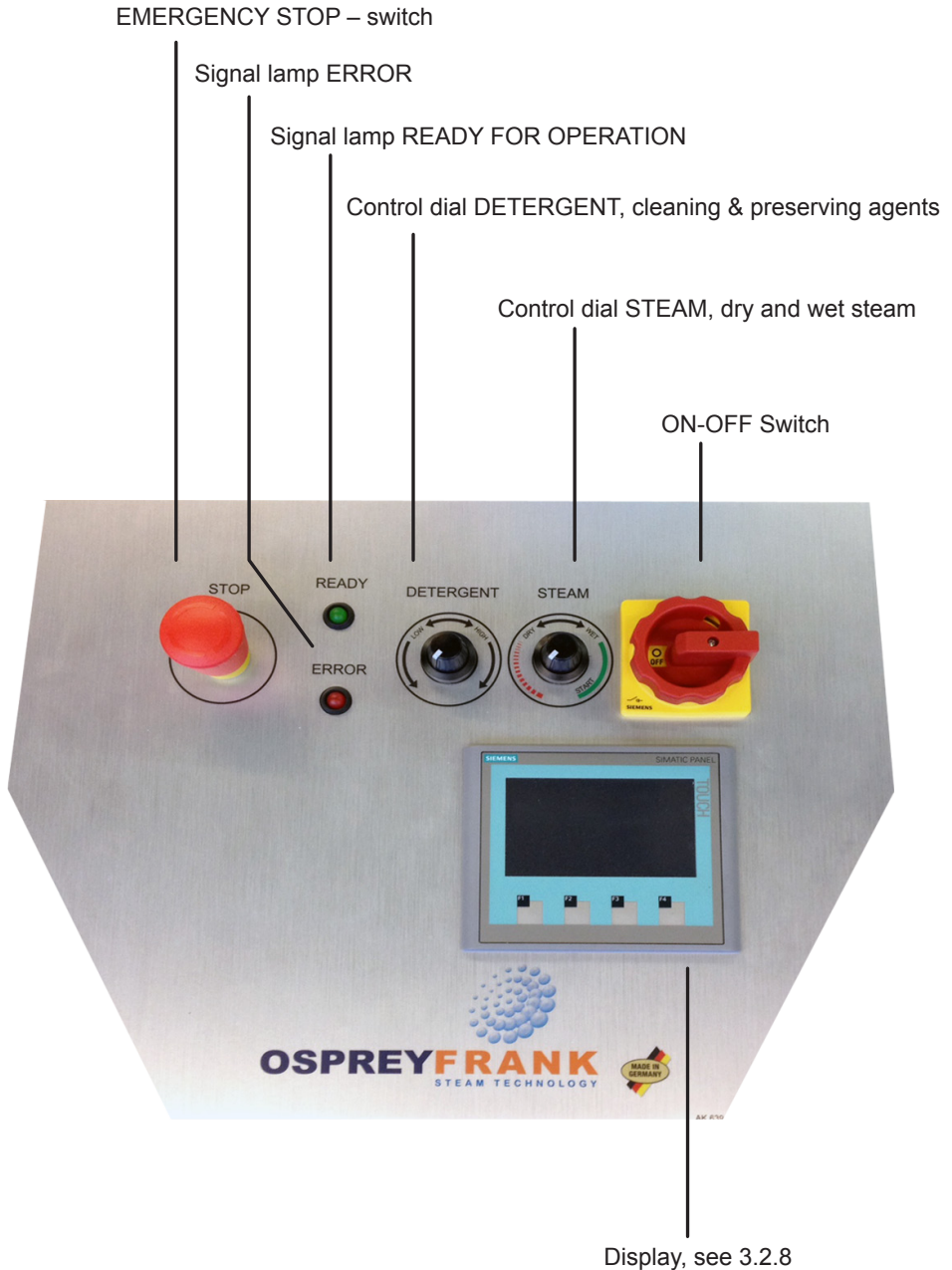
The operation of the gun shift lever causes:

- undelayed switching on the water pump, the opening of the magnet valve at the steam exit of the machine as well as the counter on of the operating hours counter
- delayed switching on the heating elements

The release of the gun shift levers causes:

- undelayed shutdowns the water pump, the heating elements, the dosing pump and the operating hours counter.

3.2.6 Switches and lamps in the front panel of the machine



3.2.7 Remote control gun

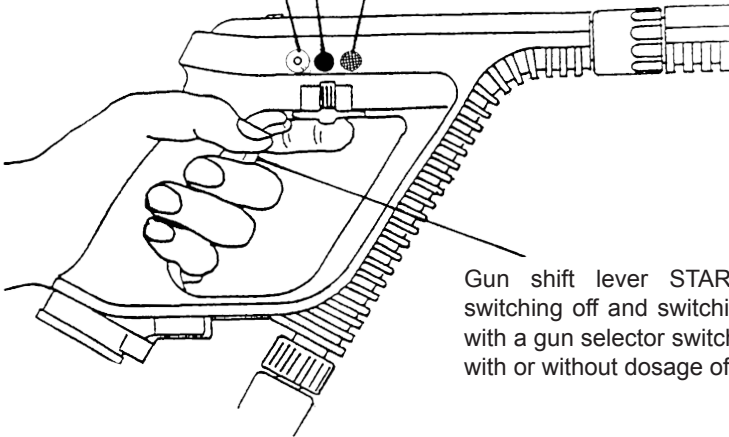
Remote control with low voltage protection 24 V DC

The gun is to be operated as follows:

Selector switch position blocks the function of the gun shift levers

Selector switch position for the program Steam without dosage of detergents and release of the function START STOP of the gun shift lever, steam phase as set on steam regulator of the machine.

Selector switch position for the program Steam with dosage of detergents and release of the function START STOP of the gun shift lever, steam phase and dosage of detergents as set on selector

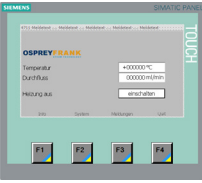

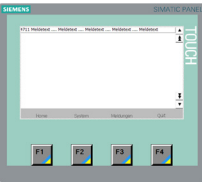


Gun shift lever START STOP for the switching off and switching on the machine with a gun selector switch position for steam with or without dosage of detergents.

3.2.8 Display of the machine

The display will be operate by slightly tapping and no sharp objects may come on the operator interface, thereby the display would be damaged.

In the display appears the following information:

	<p>ready</p> <p>Main view with temperature indicator and current flow.</p> <p>The heating can be switched ON or OFF in this view of the display.</p>
	<p>In this view Info:</p> <ul style="list-style-type: none">• you can read the residual valve in liters of the softening cartridge• you can see the operating hours
	<p>Fault messages - error</p> <p>with safety shutdown of the complete machine.</p> <ul style="list-style-type: none">• Softening filter empty• Emergency stop• Water tank empty• Heater power supply• Water pump power supply• Frequency converter not OK• Error 2L+• Over temperature• Safety temperature switch <p>If a disturbance is given, this must be removed and afterwards put back with the key field [Quit].</p>

3.2.9 Flow monitor

Heating elements are switched off in case of low water flow.

3.2.10 Safety valve

The safety valve protects the machine from inadmissible high pressure.

3.2.11 Temperature control

The temperature control, which is recognised at the green permanent flare, switches at the steam temperature of 140 °C to the state „READY FOR USE“.

At the steam temperature of 200 °C a fault shutdown takes place with red disturbing signal and operation lock. The unlocking process must be switched on for the restarting, see section 5.7. The temperature limiter switches off the complete machine at a steam temperature of 220 °C. This is an extreme failure and has to be cleared and repaired by an expert.

3.2.12 Water shortage

Low water level in the water tank causes a fault shutdown by means of a red disturbing signal and operation lock. Provide for necessary water level and switch on unlocking process, see section 5.7

3.2.13 Operating hour counter

The operating time of the water pump is counted.

4. Installation

4.1 Location

The machine is not restricted to any particular location. However, it must neither be installed nor operated in fire and/or explosion hazard areas.

5. Operation

5.1 Operating medium

5.1.1 Cleaning and preserving agents



Only the cleaning, preserving agents approved by the manufacturer may be used to ensure the material compatibility.

5.2 Preparations for commissioning, factory settings

Compare the specifications on the type plate to the technical data of this operation manual.

Factory settings:

Factory settings of the machine are set and tested for the values specified under section 2. Technical Data.

5.2.1 Trolley, holder for steam hose and tank for cleaning and preserving agents

Mount trolley and holder, see annex.

5.2.2 Electrical supply



The machine is delivered with a supply cable with mains plug. Insert plug into a properly earthed socket. The electrical supply with socket must conform to the latest issue of the applicable ICE standards and must be installed by a qualified electrician. The socket must be secured with a 63 A slow fuse.

It is recommended to equip the electrical supply of the unit with a fault current monitor type B (AC/DC sensitive) breaking the circuit when the leakage current to the ground exceeds 30 mA.



When using an extension cable this cable must conform to HO7RN-F quality and have a grounded lead wire properly connected to the plug-in connections. The lead wires of the extension cable must have a minimum cross section with 400V and 480V of 10 mm². The plug-in connections must be splash-proof and must not be placed on wet ground.

ATTENTION:

Too long extension cables will cause a voltage drop and thus operating and start-up problems.

5.2.3 Steam hose with control cable and steam jet lance

Tightly screw-fasten the steam hose to the steam supply of the machine by means of the plug-in connection in a way that it is sealed against pressure. Connect control cable to the machine by means of the plug-in coupling. Tightly fasten the steam jet lance to the remote control gun in a way that it is sealed against pressure. The steam hose and steam lance, which are both a part of the machine equipment, are made of high-quality material, adapted to the operating conditions of the machine.



In case spare parts are needed, only those parts may be used which have been approved and marked by the manufacturer. The steam hose and steam lance must not be run over, excessively tugged at or twisted.

5.2.4 Water connection

The machine must be connected to the water supply using a ½“ hose with an inner diameter of 13 mm suitable for the supply pressure. A minimum supply corresponding to the maximum flow rate of the applicable machine type must be ensured. Flow pressure must be minimum 2 bar. Static pressure must not exceed 10 bar.

5.2.5 Cleaning and preserving agents

Fill suitable cleaning and preserving agents into a 5 l tank. Put full tank on the bracket holder. Insert appropriate suction hose with filter as deeply as possible into the tank.

5.2.6 Hood cover



The machine should be not operated with open hood cover.

5.3 Winter operation

The machine must be installed in such a way that it is protected against frost, especially during operational interruptions. The machine must be protected in general against frost.

5.4 Commissioning

Operating person must wear protective clothes, protective gloves, ear protectors and safety goggles.

- With first start-up set the gun selector switches on steam without detergents and operate gun shift lever at least 30 sec.
- Connect machine to the power net
- Connect machine to the water network or fill water from a separate tank into the water tank. A too high water level is reported by an acoustic signal
- Fill in cleaning agents

- Unlock EMERGENCY STOP switch
- Set ON/OFF switch to 1-ON, green signal light appears on the display
- Set the control dial „STEAM“ to „START“
- Set control dials DETERGENT
- Set gun selector switch on „steam without detergents“
- Operate gun shift lever – the machine starts.

Machine is ready for operation at steady green signal. After longer operational interruptions, with cold machine the green permanent signal appears approx. 3 minutes after the commissioning. Set steam regulators and dosage of detergents as required.

To change the steam condition from wet to dry, turn the control dial „STEAM“ in the direction of „DRY“, until the desired steam condition is reached.

5.5 Operational interruptions

For short interruptions, release gun lever. Set gun selector switch to 0.

5.6 Decommissioning

- Release gun shift lever
- Set gun selector switch to 0
- Set ON/OFF switch on the machine to 0-OFF
- Lock EMERGENCY STOP switch

5.7 Unlocking after fault shutdowns

Repair error cause.

Reset error message by touch lightly of the key field „cancel“.

6. Maintenance



Maintenance and repair works may only be done by qualified personnel.

6.1 Decalcification

The integrated limescale protection system prevents limescale deposits in the steam generator and in the steam pipes. If the cartridge of the limescale protection-filter system is

not exchanged in time and no soft or softened water is used, it comes to lime depositions in the steam system, so that a decalcification becomes necessary.



The decalcification may be carried out only by expert. Use only one decalcifying agent which is approved by the manufacturer. The instructions for use for the decalcifying agent are to be followed. Descaler dissolution has a corrosive effect. Protective clothes are to be carried. Skin wettings are to be rinsed immediately with water. After end of the decalcification the descaler dissolution is to be disposed according to the rules.

Fill descaling agent into the 20 l tank and dilute it with hot water as per instructions for use. Unfasten suction connection on water pump. Connect a decalcification hose to the water pump inlet and put the other end into the tank. The hose of the pump is to connect directly to the heating. Put steam jet lance with gun and steam hose into the tank in a way that the descaling dilution can flow into the tank.

Switch on the ready-to-use machine as follows:

- Set control dial to WET
- Set ON/OFF switch to 1-ON
- Set gun selector switch to Steam without detergents
- Switch off the heating in display

Actuate gun lever and fix position ON for the descaling process only. The water pump pumps the descaling agent into the circuit system. The descaling process is completed as soon as the liquid does not foam any longer.

- Set ON/OFF switch to 0 – water pump is switched off.

Empty the tank. Dispose of descaling agent according to the regulations. Fill in approx. 16 l of clear, cold water and add 0.5 l of alkaline cleaning agent. Put descaling hose and steam lance back into the tank.

- Set ON-/OFF switch to 1-ON and rinse the machine with the alkaline liquid for approx. 5 minutes.
- Set ON/OFF switch to 0-OFF, tightly connect suction hose of the water tank of the machine to the suction connection of the water pump. Connect the hose between pump and heating again between pump and cartridge.
- Remove fixation of gun lever

For commissioning the machine, refer to section 5.4. For taking the machine out of operation, refer to section 5.6.

7. Tests

The machines must be checked by an expert in accordance with the “Guidelines for Liquid

Spray Appliances (VBG87)", but, if required, at least every 12 months to ensure that safe operation is still guaranteed. The test results have to be recorded.

8. Prevention of accidents

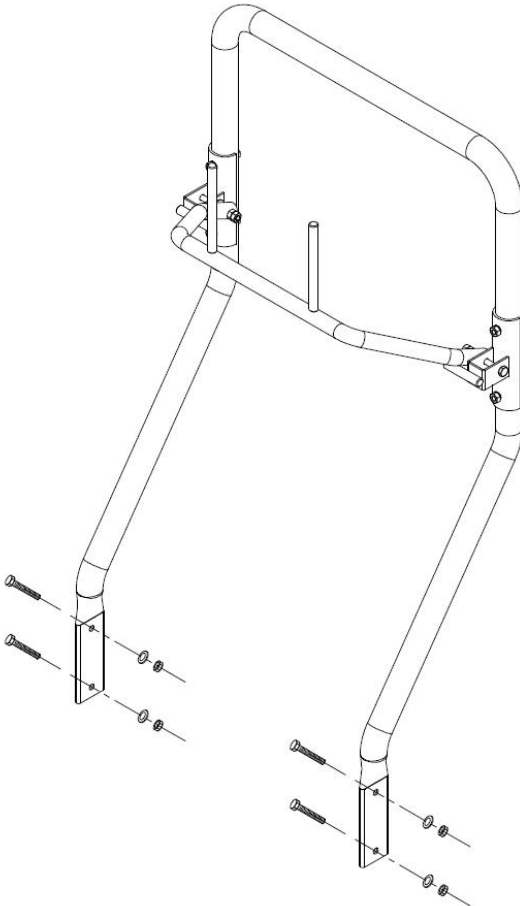
The machine has been designed as to exclude accidents if used properly. The "Guidelines for Liquid Spray Appliances" should be observed.

9. Safety, Quality

The manufacturer may only be responsible for effects on safety, reliability, and machine performance, if the machine is used in accordance with the operating instructions.

These operating instructions should be made available to the operator.

Trolley with holder for steam hose





EG-Konformitätserklärung



Wir erklären, dass die Bauart der Maschine, auf die sich diese Erklärung bezieht, mit den folgenden Richtlinien und Normen übereinstimmt:

EG-Maschinenrichtlinie	2006/42/EG
EG-Niederspannungsrichtlinie	2006/95/EG
EG-Richtlinie EMV	2004/108/EG

- EN 292
- EN 61000 – 6 – 3 : 2001 + A11 : 2004
- EN 61000 – 6 – 2 : 2005
- IEC 335-2

Maschinentyp

- iSteam iS36 400V 50Hz
- iSteam iS36 480V 60Hz

Frank Hochdruck- & Dampftechnologie GmbH

Bochumer Straße 15
D-57234 Wilsdorf

*Aktualisiert durch den TÜV Hessen





EC Declaration of Conformity



We declare that the construction of the machine which is subject of this declaration, is in conformity with the following directives and standards:

Machinery Directive	2006/42/EG
Low Voltage Directive	2006/95/EG
EMC Directive	2004/108/EG

EN 292
EN 61000 – 6 – 3 : 2001 + A11 : 2004
EN 61000 – 6 – 2 : 2005
IEC 335-2

Machine type

iSteam iS36 400V 50Hz
iSteam iS36 480V 60Hz

Frank Hochdruck- & Dampftechnologie GmbH

Bochumer Straße 15
D-57234 Wilnsdorf

*Aktualisiert durch den TÜV Hessen





AB0290

Bochumer Straße 15
D-57234 Wilnsdorf

Fon +49(0) 2739-47993.0
Fax +49(0) 2739-47993.55

www.ospreyfrank.com
www.ospreyfrank.de