

**Langlebig** | **Robust** | **Wartungsfreundlich**

**FRANK®**



▶ [frank-hdr.de](http://frank-hdr.de)

**Ersatzteilliste / Spare Parts List**

**FC 918 MP**

---



[www.frank-hdr.de](http://www.frank-hdr.de)

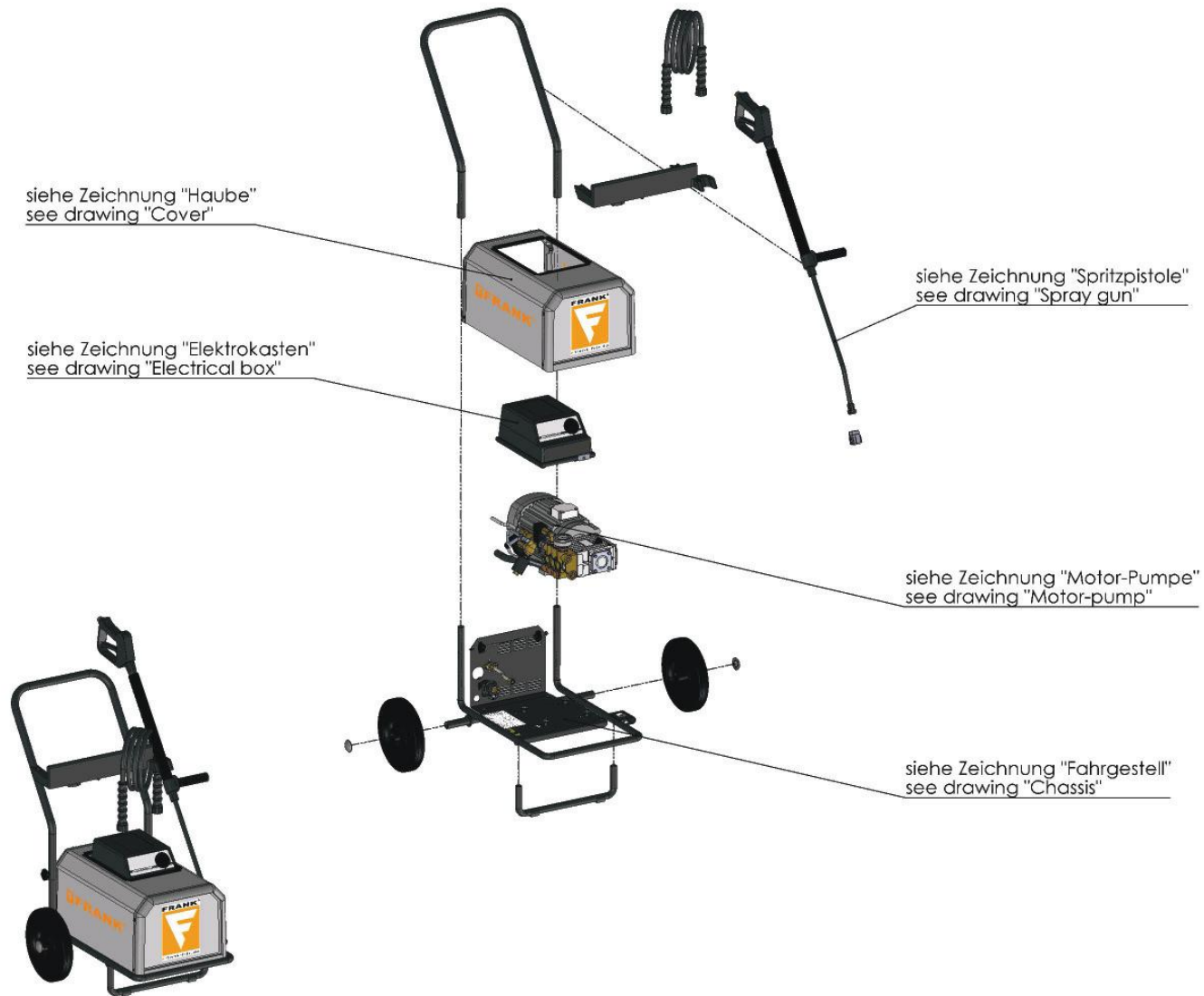


## Ersatzteilliste / Spare Parts List

### Inhaltsverzeichnis / Table of contents

FC 918 MP Gesamtübersicht / <i>Overview</i> .....	4
Motor-Pumpe / <i>Motor Pump</i> .....	6
Spritzpistole / <i>Spray Gun</i> .....	8
Elektrokasten / <i>Electric box</i> .....	10
Haube / <i>Cover</i> .....	12
Fahrgestell / <i>Chassis</i> .....	14

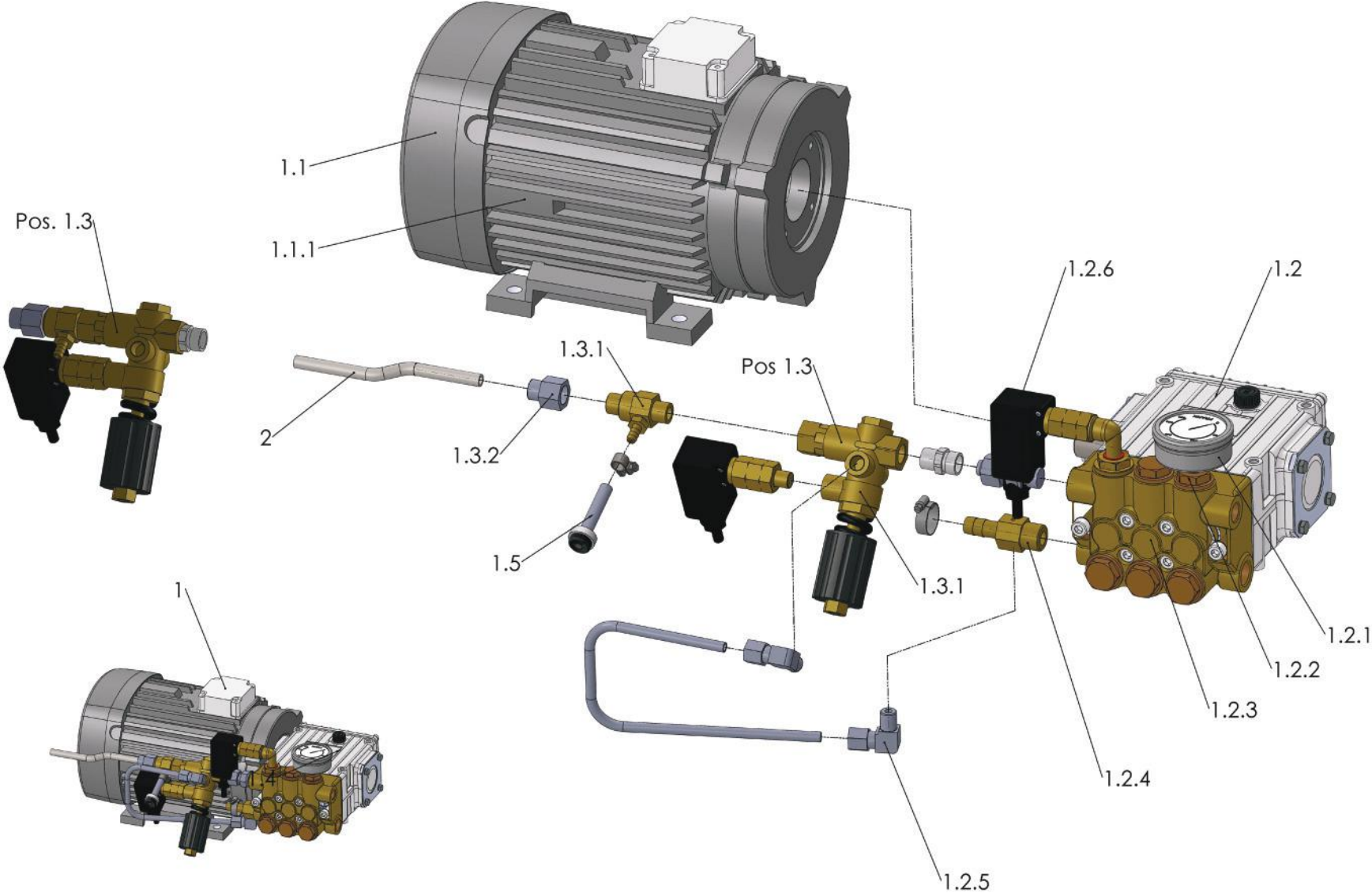
**FC 918 MP**  
**Gesamtübersicht / Overview**



**FC 918 MP**

<b>Pos-Nr.</b>	<b>Artikelbezeichnung</b>	<b>Description</b>	<b>Art.-Nr. / Part-No.</b>
1	Kurzbetriebsanleitung FC	<i>Short operating instructions</i>	2098882
2	Sicherheitsinspektion Aufkleber	<i>Safety inspection sticker</i>	2982000
3	Schlauchverschraubung 1/2"x3/4", flachdichtend	<i>Hose coupling 1/2"x3/4" flat sealing</i>	7018020

Motor-Pumpe / Motor-Pump

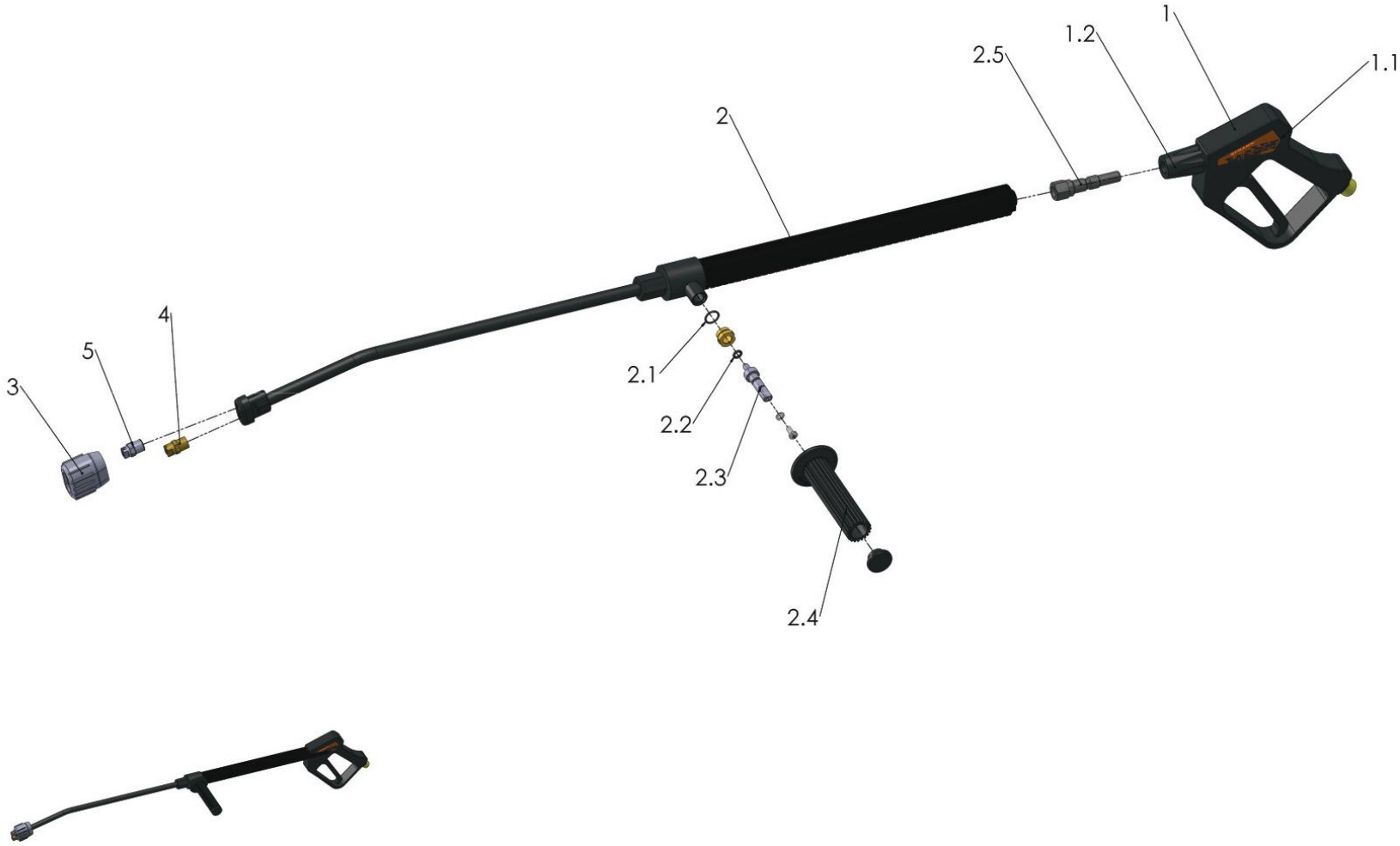


**Motor-Pumpe / Motor-Pump**

<b>Pos-Nr.</b>	<b>Artikelbezeichnung</b>	<b>Description</b>	<b>Art.-Nr. / Part-No.</b>
1	BG Motor/Pumpe FC 918 MP	Motor-pump aggregate for FC 918 MP complete	1505879
1.1	BG Motor 4 KW FC 918 MP	Motor 4 kW for FC 918 MP complete	1505867
1.1.1	Drehstrommotor 4 kW	Three-phase motor 4 kW	7041524
1.2	BG Pumpe für FC 918 MP	Pump for FC 918 MP complete	1505868
1.2.1	Manometer 0-460 bar	Pressure gauge 0-460 bar	7041532
1.2.2	Stopfen mit Manometeranschluss NP16	Plug with manometer connection NP16	2989543
1.2.3	Hochdruckpumpe NP 16/13	High pressure pump NP16/13	7041307
1.2.4	Schlauchtülle 1/2" x DN12	Hose union 1/2" x DN12	2071380
1.2.5	EMB-Winkeleinschraubverschraubung 1/4"	Elbow screw-in union 1/4"	7031420
1.2.6	Druckschalter, 1/4" Anschluss	Pressure switch with 1/4" connection	7026740
1.3	BG Überströmventil mit Injektor	Unloader valve with injector complete	1503419
1.3.1	UL-Ventil, ULH 180 mit Injektor 2,2	Unloader valve ULH 180 with injector 2,2	2099267
1.3.2	Adapter 3/8" IG x M16x1,5 AG	Adapter 3/8" IT x M16x1,5 ET	2099265
1.4	Bypassrohr	Bypass pipe	2098364
1.5	BG Ansaugschlauch	Suction hose complete	2046010
2	Druckleitung	Pressure pipe	2098363

BG = Baugruppe

Spritzpistole / Spray Gun



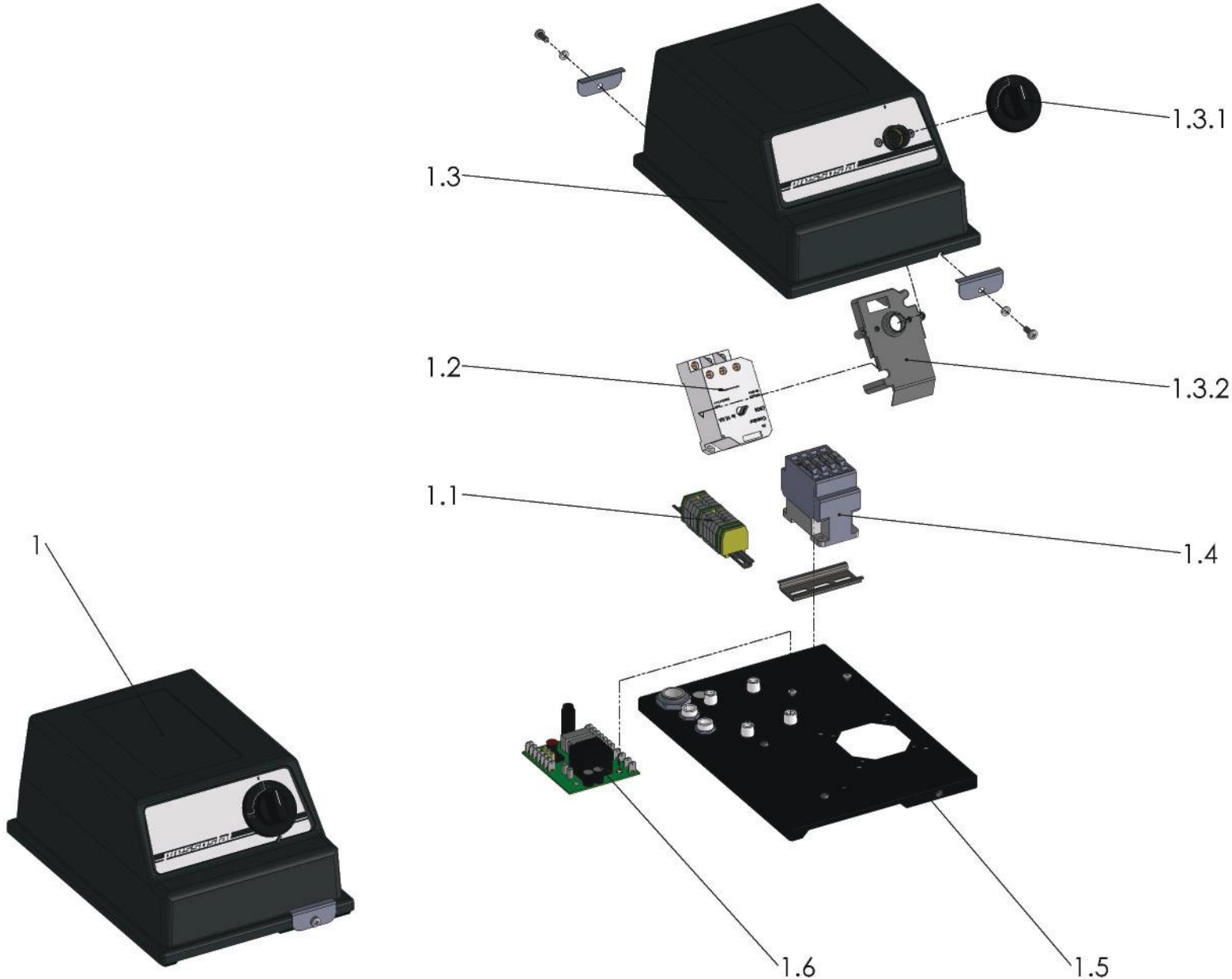


## Spritzpistole / Spray Gun

Pos-Nr.	Artikelbezeichnung	Description	Art.-Nr. / Part-No.
1	Spritzpistole ST 2300 FRANK mit Schild, mit Steckkupplung	<i>Spray gun ST 2300 FRANK with quick release coupling</i>	1508024
1.1	Spritzpistole ST 2300 FRANK	<i>Spray gun ST 2300 FRANK</i>	7041097
1.2	Steckkupplung 1/4" AG	<i>Coupling 1/4" ET</i>	1307942
2	BG Duplex Strahlrohr TC 823 mm, mit Stecknippel	<i>Duplex spray lance 823 mm with plug-in nipple</i>	1508025
2.1	O-Ring, ø14x1,78	<i>O-ring ø14x1,78</i>	7020050
2.2	O-Ring, ø6,3x2,4	<i>O-ring ø6,3x2,4</i>	7021600
2.3	Spindel Duplex Strahlrohr	<i>Spindle</i>	2053280
2.4	Drehgriff Duplex Strahlrohr	<i>Rotary handle</i>	2053550
2.5	Stecknippel 1/4" IG	<i>Plug-in nipple 1/4" IT</i>	1307941
3	Gummi-Düsenschutz doppelt grau	<i>Rubber nozzle protector double grey</i>	2074560
4	Spritzdüse 1/4", U 4040	<i>Spray nozzle 1/4", U 4040</i>	7025330
5	Spritzdüse 1/4" NPT MEG 2505	<i>Spray nozzle 1/4" 2505</i>	7023230

BG = Baugruppe

Elektrokasten / Electric box

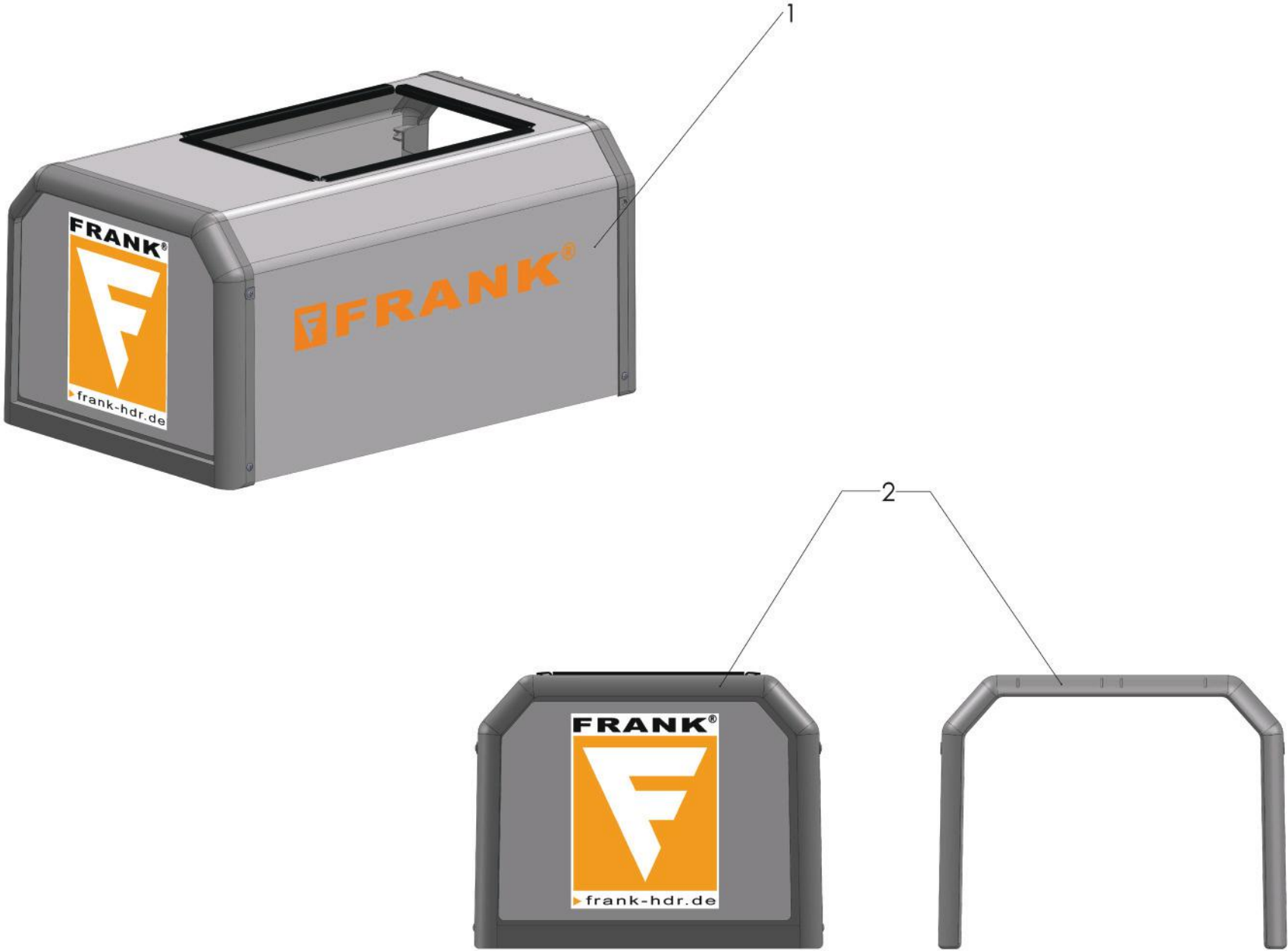


**Elektrokasten / Electric box**

<b>Pos-Nr.</b>	<b>Artikelbezeichnung</b>	<b>Description</b>	<b>Art.-Nr. / Part-No.</b>
1	BG Elektrokasten FC 918 MP	<i>Electrical box FC 918 MP complete</i>	1505869
1.1	BG Kabelbaum FC 918 MP	<i>Wiring harness FC 918 MP complete</i>	1505329
1.2	Motorschutzschalter OKN 16	<i>Protective motor switch OKN 16</i>	7040992
1.3	BG Elektrokastendeckel	<i>Cover plate for electrical box complete</i>	2099293
1.3.1	Knebel und Blattfeder für Motorschutzschalter	<i>Knob and spring for protective motor switch</i>	1503369
1.3.2	Dichtung für Motorschutzschalter	<i>Gasket for prot. motor switch</i>	2079210
1.4	Schütz 4,0KW	<i>Contactactor 4,0kW</i>	7027400
1.5	BG Grundplatte FC 918 MP	<i>Base plate FC 918 MP complete</i>	2099289
1.6	Steuerplatine P 17	<i>P.C. board P17</i>	7040686

BG = Baugruppe

**Haube / Cover**

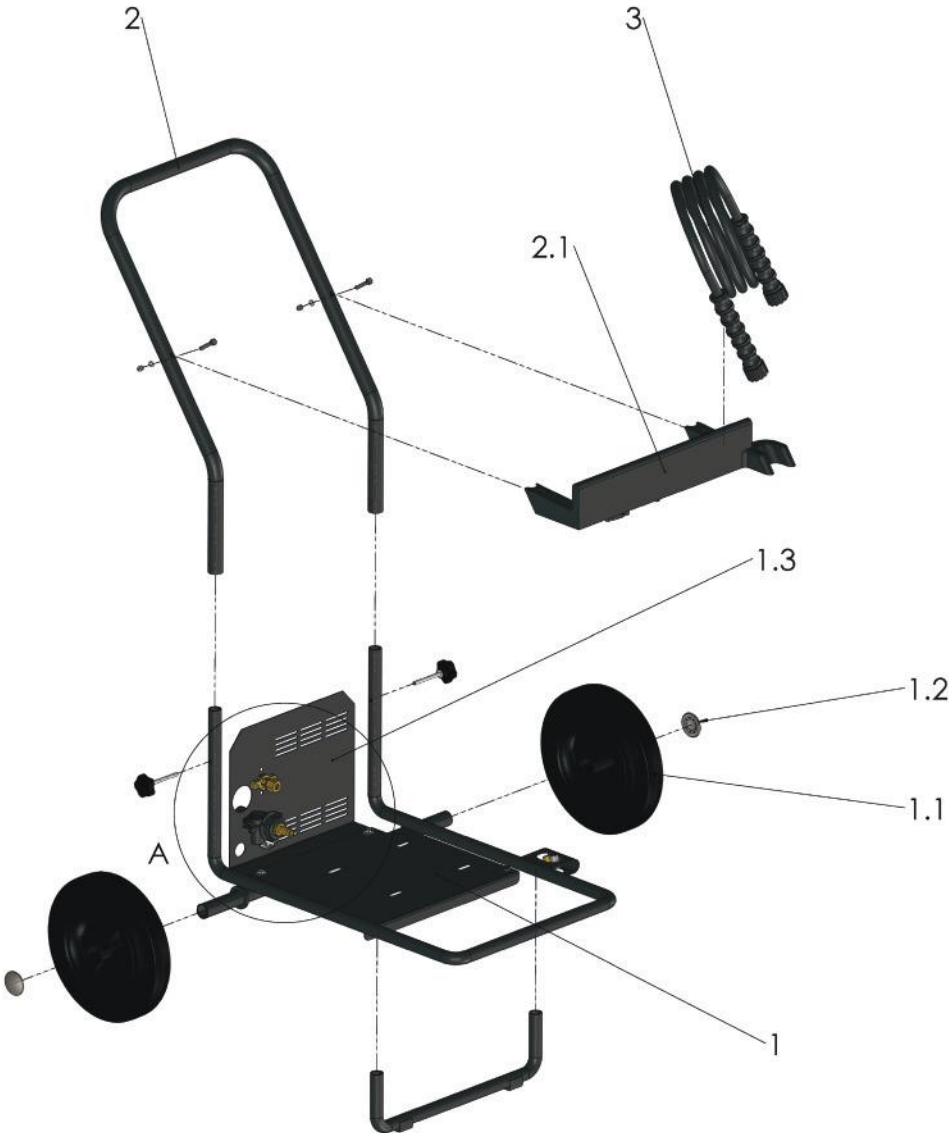
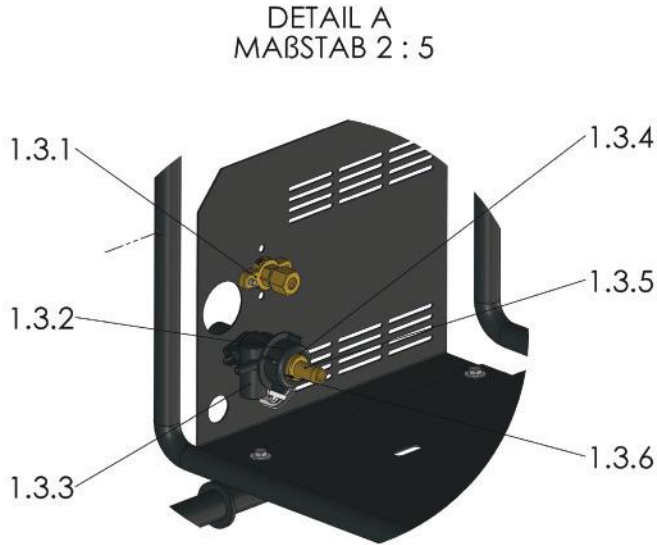


**Haube / Cover**

<b>Pos-Nr.</b>	<b>Artikelbezeichnung</b>	<i>Description</i>	<b>Art.-Nr. / Part-No.</b>
1	BG Haube Edelstahl	Stainless steel cover complete	1504694
2	Kopfteil-Set	Set-Front/Rear panel	1507961

BG = Baugruppe

Fahrgestell / Chassis



**Fahrgestell / Chassis**

<b>Pos-Nr.</b>	<b>Artikelbezeichnung</b>	<b>Description</b>	<b>Art.-Nr. / Part-No.</b>
1	BG Fahrgestell	<i>Chassis complete</i>	2099041
1.1	Rad mit Vollgummireifen schwarz	<i>Wheel with solid tyre black</i>	7008780
1.2	Starlockbefestigung mit Kappe, ø25x43	<i>Hub cap ø25x43</i>	7008630
1.3	BG Rückwand	<i>Back board complete</i>	2099290
1.3.1	Flansch - Wasseraustritt	<i>Flange - water outlet</i>	2073200
1.3.2	Verschraubungskappe	<i>Screw cap</i>	2082060
1.3.3	Wasserzulauf gerade	<i>Water inlet</i>	2082070
1.3.4	O-Ring, ø23x3	<i>O-ring ø23x3</i>	7027660
1.3.5	Verschraubungstülle 1/2"	<i>Hose socket 1/2"</i>	2082130
1.3.6	Siebeinsatz	<i>Filter insert</i>	7028530
2	BG Fahrbügel	<i>Handle complete</i>	2099040
2.1	Schlauchhalter FC	<i>Hose holder FC</i>	2070200
3	Hochdruckschlauchleitung DN8x10m	<i>High pressure hose DN8x10m</i>	2051560

BG = Baugruppe



**Frank** Hochdruck- &  
Dampftechnologie GmbH

Bochumer Straße 15  
D-57234 Wilnsdorf

Fon +49 (0) 2739-47993.0  
Fax +49 (0) 2739-47993.55

[www.frank-hdr.de](http://www.frank-hdr.de)  
[info@frank-hdr.de](mailto:info@frank-hdr.de)