

Langlebig | **Robust** | **Wartungsfreundlich**

Ersatzteilliste / Spare Parts List
FH 1415 TCC

FRANK®



▶ frank-hdr.de



www.frank-hdr.de

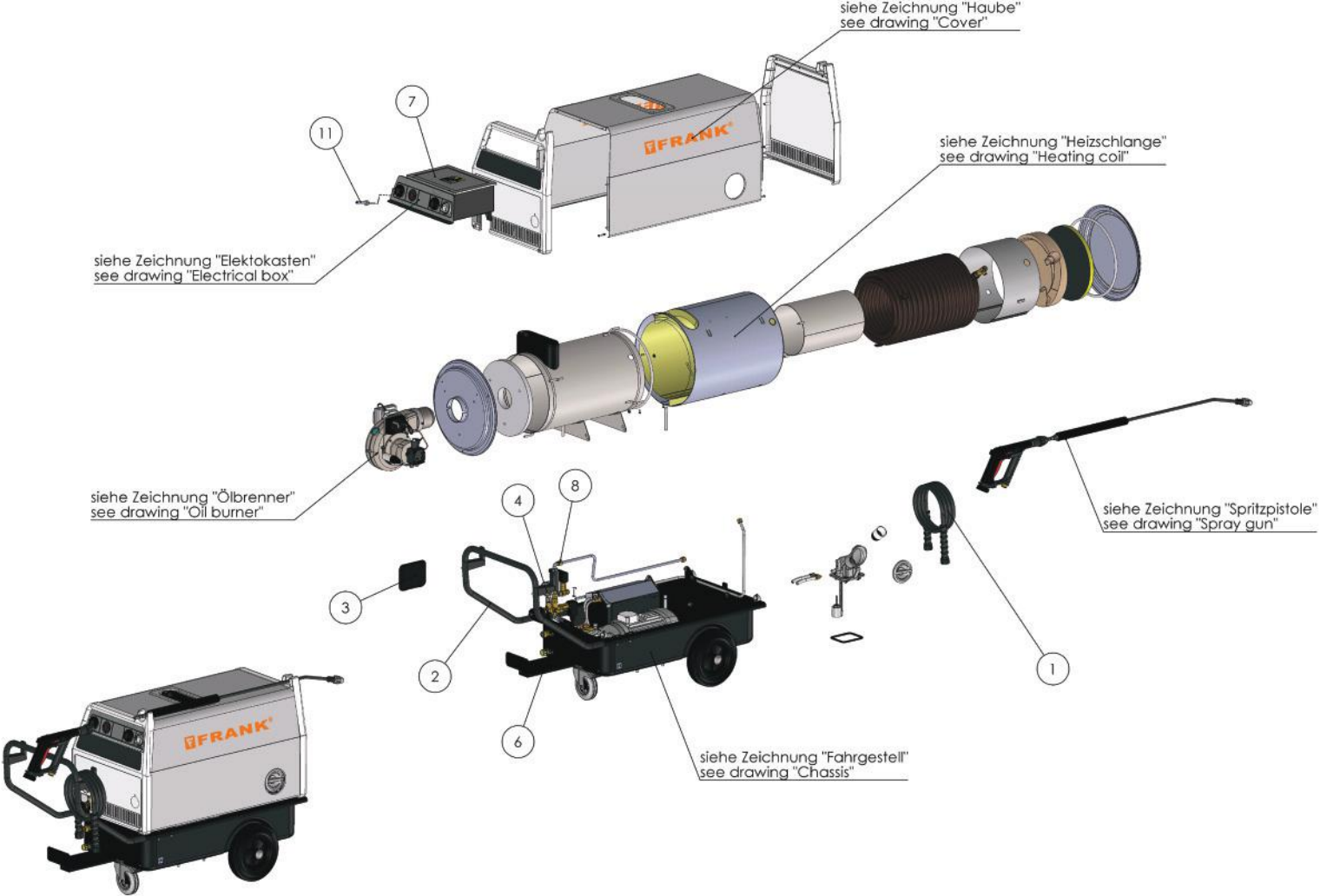
Ersatzteilliste / Spare Parts List

Inhaltsverzeichnis / Table of contents

FH 1415 TCC Gesamtübersicht / <i>Overview</i>	4
Ölbrenner / <i>Oil burner</i>	6
Heizschlange / <i>Heating coil</i>	8
Verrohrung / <i>Piping</i>	10
Elektrokasten / <i>Electric box</i>	12
Haube / <i>Cover</i>	14
Fahrgestell / <i>Chassis</i>	16
Spritzpistole / <i>Spray gun</i>	18

FH 1415 TCC

Gesamtübersicht / Overview

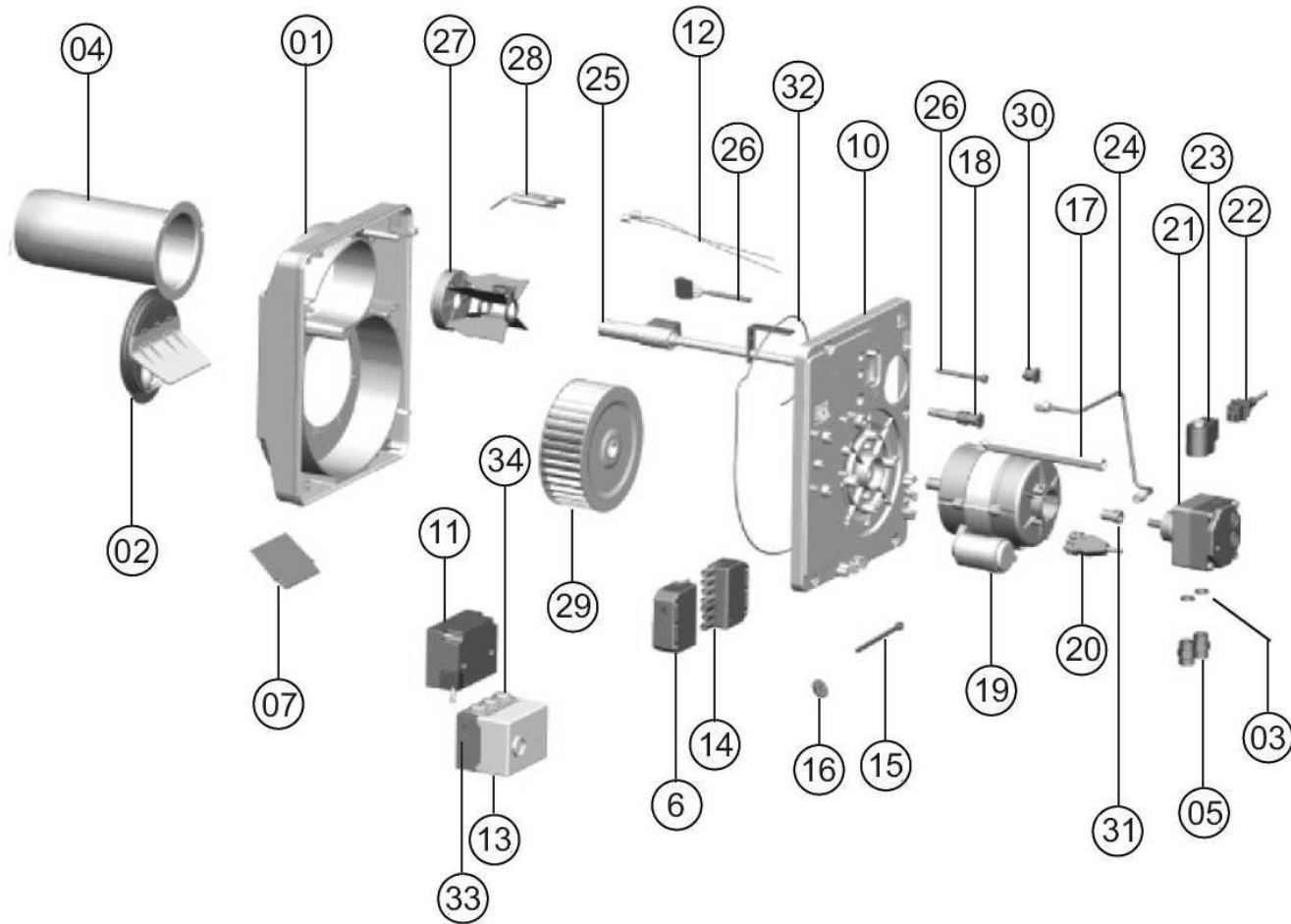


FH 1415 TCC

Pos-Nr.	Artikelbezeichnung	Description	Art.-Nr. / Part-No.
1	Hochdruckschlauchleitung, DN8x10m	<i>High pressure hose, DN8x10m</i>	2051560
2	Fahrbügel groß pulverbeschichtet	<i>Handle, black</i>	1500911
3	Deckel für Fahrgestell	<i>Lid for carrier</i>	2076440
4	Schlauchhalter	<i>Hose holder</i>	2098475
5	Schlauchverschraubung 1/2"x3/4"	<i>Hose coupling 1/2"x3/4"</i>	7018020
6	Tankhalter pulverbeschichtet	<i>Tank support</i>	1500269
7	Deckel für Elektrokasten komplett beklebt	<i>Cap for electrical box</i>	1503145
8	Sicherheitsinspektionsaufkleber	<i>Safety inspection sticker</i>	2982000
10	Kurzbetriebsanleitung	<i>Short Operating manuel</i>	2096180
11	BG Ansaugschlauch	<i>Suction hose complete</i>	2046010

BG = Baugruppe

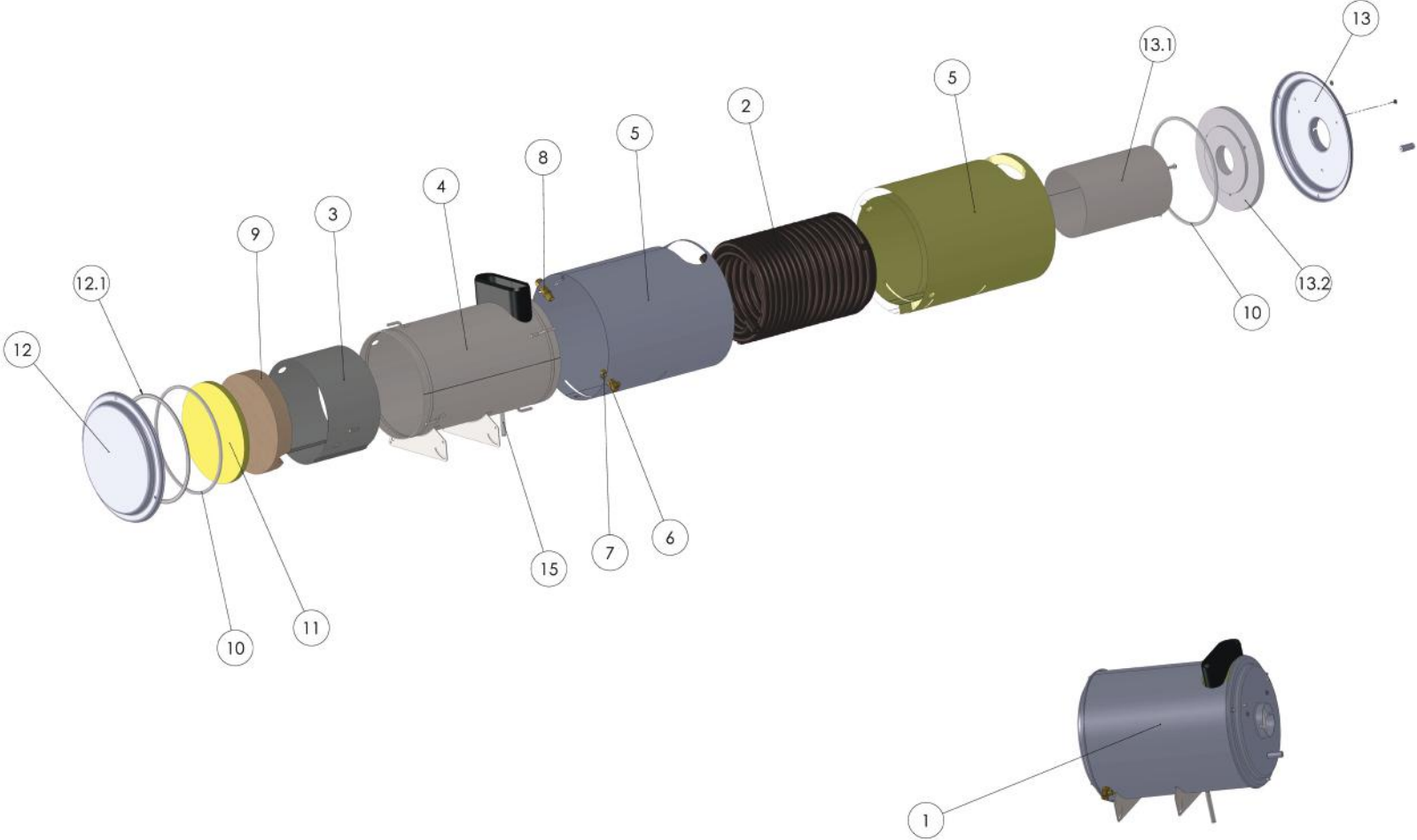
Ölbrenner / Oil burner



Ölbrenner / Oil burner

Pos-Nr.	Artikelbezeichnung	Description	Mobil	Stationär	Art.-Nr. / Part-No.
	FRANK Ölbrenner Komplett LB 80 Mobil	FRANK Oil Burner Complete LB 80 Mobile	X		1502350
	FRANK Ölbrenner Komplett LB 80 Stationär	FRANK Oil Burner Complete LB 80 Stationary		X	1302381
1	Brennerspiralgehäuse	Burner housing	X	X	1302352
2	Lufteinlaufdüse	Air inlet opening	X	X	1302353
3	Dichtring	Seal ring	X	X	1302354
4	Flammrohr	flame tube	X	X	1302355
5	Einschraubnippel	threaded nipple	X	X	1302356
6	Stecker 7 polig	Plug 7 polig	X	X	1302357
7	Luftklappe Kunststoff	Air flap plastic	X	X	1302358
10	Brennergehäusedeckel	Burner housing cover	X	X	1302359
11	Trafo EBI 4	Transformer EBI 4	X	X	1302360
	Netzkabel für EBI 4	Power cable for EBI 4	X	X	1302361
12	Zündkabel mit Stecker	Ignition cable with plug	X	X	1302362
13	Feuerungsautomat LMO 14.111 C2	Control unit for Fire		X	1302363
14	Buchse 7 polig	Buchse 7 polig	X	X	1302364
18	Fotowiderstandsfühler QRB1B	Photo resistance sensor QRB1B		X	1302365
19	Gebälse Motor	Blower motor	X	X	1302366
20	Motor-Kabel	Motor cable	X	X	1302367
21	Ölbrennerpumpe mit Magnetventil	Pump with magnetic valve	X	X	7041537
22	Steckerkabel MV	Plug cable MV	X	X	1302369
23	Magnetventil für Ölpumpe ohne Spule	Solenoid valve for oil pump	X	X	2989628
23*	Spule für MV Ölpumpe Danfoss	Coil for solenoid valve oil pump	X	X	2989629
23*	Filtereinsatz für Ölpumpe	Oil filter insert	X	X	2989630
24	Ölleitung	Oil pipe	X	X	1302370
25	Düsenstock - Ölvorwärmer	Nozzle holder- preheating	X	X	1302371
26	Kabel für Vorwärmer	Cable for preheat	X	X	1302372
	KabeldurchführungZünd- u. Vorwärmkabel	Cable canal for ignition and preheating	X	X	1302373
27	Stauscheibe	Baffle plate	X	X	1302374
28	Doppelzündelektrode	Double ignition electrode	X	X	1302927
29	Gebälserad	Blower	X	X	1302375
30	Halter MZ 770	Holder MZ 770	X		1302376
31	Kupplung	Coupling	X	X	1302377
33	Sockel LOA/LGK	Base LOA/LGK		X	1302378
34	Schiebeplatte LOA/LGK	Push plate LOA/LGK		X	1302379
	Ölbrennerdüse 1,65/45° OD-S	Oil burner nozzle 1,65/45° OD-S	X	X	7034030

Heizschlange / Heating coil

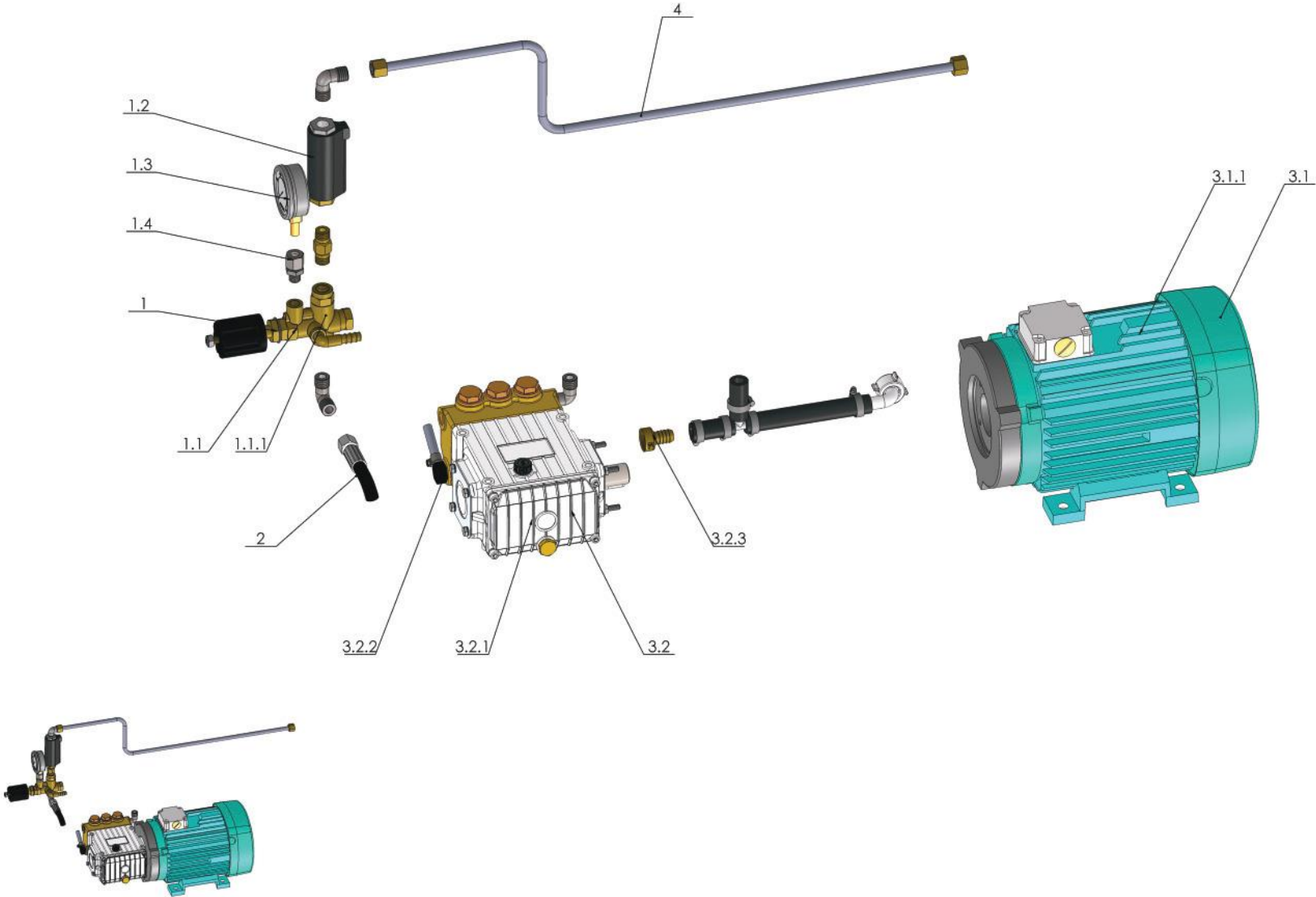


Heizschlange / Heating coil

Pos-Nr.	Artikelbezeichnung	Description	Art.-Nr. / Part-No.
1	Heizschlange komplett	<i>Heating Coil complete</i>	2080610
2	Heizschlangenwicklung lackiert	<i>Heating pipe only winding, painted</i>	1502455
3	Führungsring mit Tasche	<i>Guide ring with bag</i>	2078180
4	Heizmantel lackiert	<i>Heating jacket painted</i>	1500379
5	Außenmantel beklebt mit Glaswolle	<i>Heating jacket</i>	1503143
6	Anschlussstück Wassereintritt	<i>Joining piece - water inlet</i>	2073810
7	Dichtung für Heizschlangeneintritt	<i>Gasket for heating pipe entry</i>	7032140
8	Anschlussstück Wasseraustritt	<i>Joining piece - water outlet</i>	2073820
9	Prallplatte	<i>Fire brick</i>	2078240
10	Keramikschnur D10x1070 mm für Brennerplatte	<i>Ceramic cord D10x1070 mm for burner disk</i>	1503195
11	Isolierscheibe für Heizschlange	<i>Insulating disk</i>	2078250
12	Rückwand beklebt mit Keramikschnur	<i>Back panel for heating coil with ceramic cord</i>	1503144
12.1	Keramikschnur 13x6x1070 mm für Rückwand	<i>Ceramic cord 13x6x1070 mm for back panel</i>	1503194
13	BG Brennerplatte - Flammenrohr	<i>Burner disk - fire tube complete</i>	1503146
13.1	Flammrohr	<i>Burner pipe</i>	2077790
13.2	Isolerring	<i>Insulating ring</i>	2078260
14	Silikon-Schlauch, ø14x2	<i>Silicon hose, ø14x2</i>	7025210

BG = Baugruppe

Verrohrung / Piping

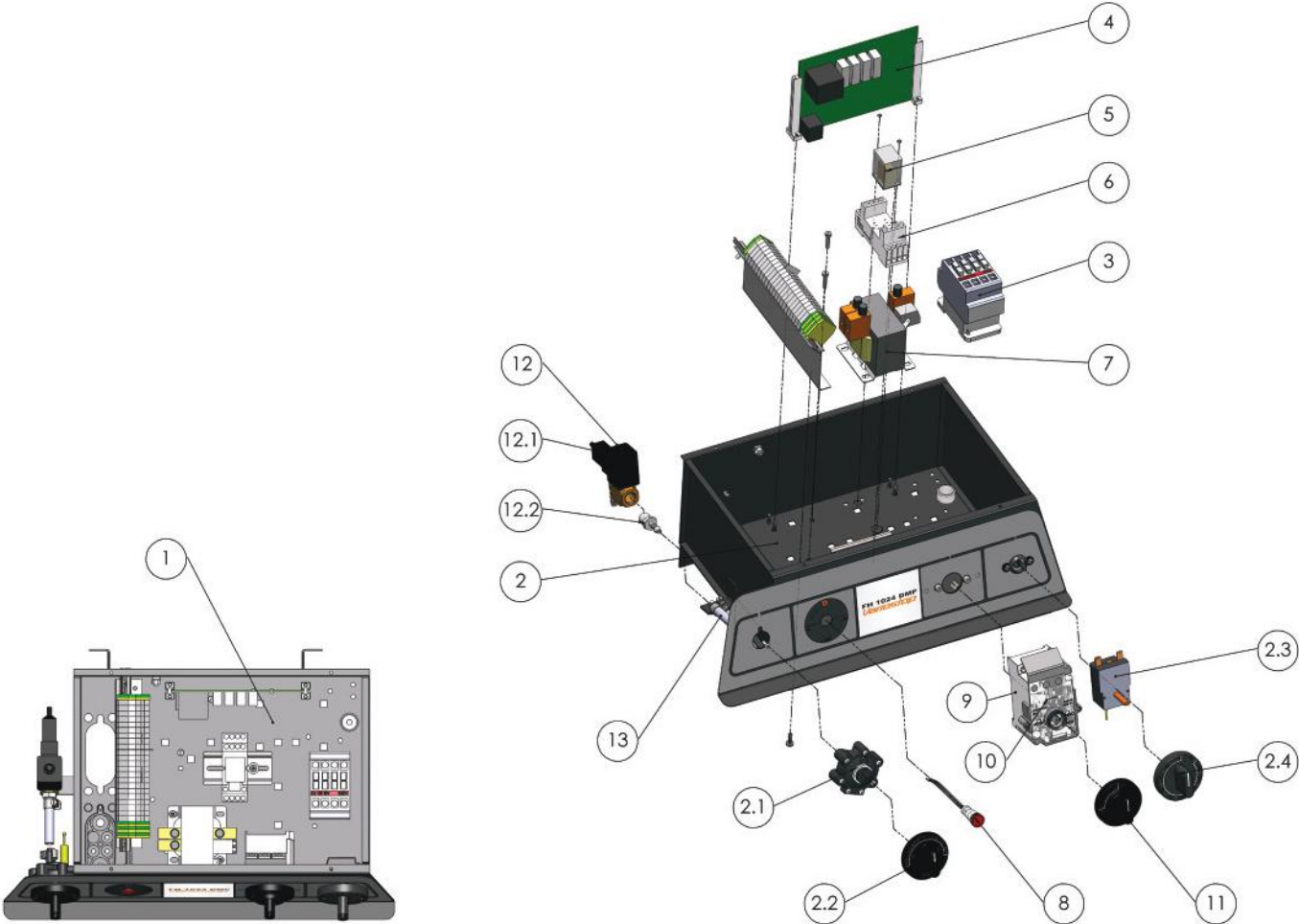


Verrohrung / Piping

Pos-Nr.	Artikelbezeichnung	Description	Art.-Nr. / Part-No.
1	BG ULH-Ventil	<i>Unloader valve complete</i>	2098952
1.1	BG Steuerventil Kombi - 250 H	<i>Control valve - 250 H complete</i>	1503328
1.1.1	UL-Ventil, Kombi 250 H	<i>Unloader valve 250 H</i>	2073890
1.2	Strömungswächter ST 5	<i>Flow monitor ST 5</i>	7031740
1.3	Manometer 0-460 bar beheizt	<i>Pressure gauge 0-460 bar heated</i>	7041531
1.4	Rohrverschraubung 1/4" verzinkt	<i>Pipe union 1/4"</i>	2100686
2	Schlauchleitung-HD DN8x430 mm	<i>High pressure hose DN8x430 mm</i>	2062080
3	BG Motor-Pumpe FH 1415 TCC	<i>Motor pump aggregate for FH 1415 TCC complete</i>	2099021
3.1	BG Motor 5,5 kW, FH 1415 TCC	<i>Motor 5,5 kW, FH 1415 TCC complete</i>	1503365
3.1.1	Drehstrommotor 5,5 kW, Hohlwelle	<i>Three-phase motor 5,5 kW</i>	7041525
3.2	BG Pumpe für FH 1415 TCC	<i>Pump for FH 1415 TCC complete</i>	1503320
3.2.1	Hochdruckpumpe NP 16/22	<i>High pressure pump NP 16/22</i>	7041067
3.2.2	Winkeltülle 1/2"	<i>Elbow union 1/2"</i>	2054350
3.2.3	Schlauchverschraubung 1/2"x3/4"	<i>Hose coupling 1/2"x3/4"</i>	7018020
4	BG Wassereintrittsleitung	<i>Water inlet pipe complete</i>	1503075

BG = Baugruppe

Elektrokasten / Electric box

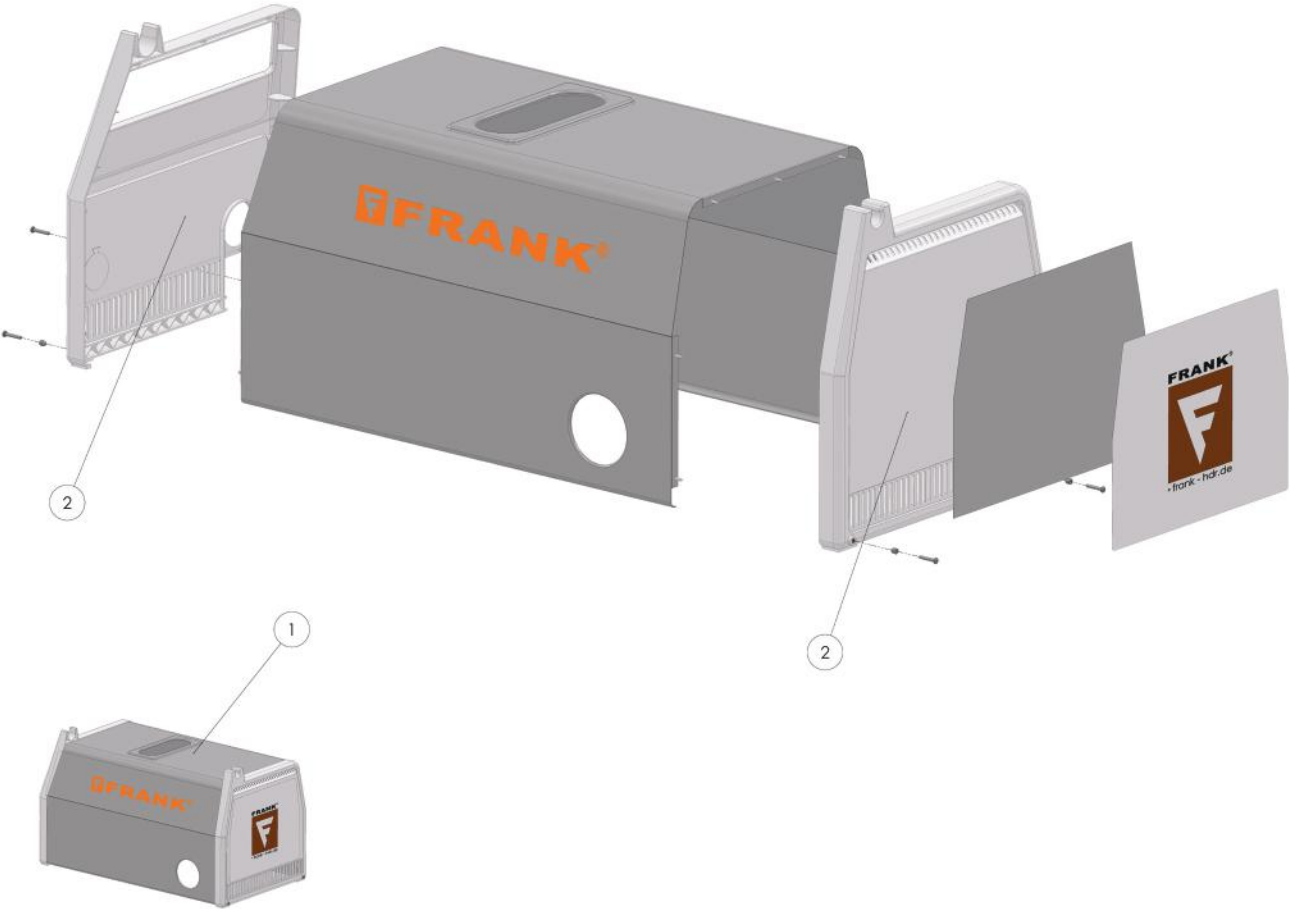


Elektrokasten / Electric box

Pos-Nr.	Artikelbezeichnung	Description	Art.-Nr. / Part-No.
1	BG Elektrokasten	<i>Electrical box complete</i>	2098928
2	Elektrokasten beklebt	<i>Electrical box</i>	1503372
2.1	Dosierventil ST66 - FRANK	<i>Dosing valve ST66 - FRANK</i>	7038230
2.2	Knebel für Dosierventil	<i>Knob for dosing valve</i>	2072810
2.3	Thermostat 0-160°C	<i>Thermostat 0-160°C</i>	7020160
2.4	BG Knebel für Thermostat 0-160°C	<i>Knob for thermostat 0-160°C complete</i>	1503370
3	Schütz 5,5KW, 230V	<i>Contractor 5,5kW, 230V</i>	7023820
4	Empfänger TCC	<i>Receiver TCC</i>	7039470
5	Miniatur-Relais 2-polig, 230V/AC	<i>Miniature relay, 230V/AC</i>	7041085
6	Sockel für Miniatur-Relais 2-polig	<i>Socket for miniature relay</i>	7041145
7	Steuertrafo 400/230V	<i>Transformer 400/230V</i>	1308289
8	BG Signalleuchte für Elektrokasten	<i>Signal lamp for electrical box complete</i>	1502983
9	Motorschutzschalter OKN 16,0	<i>Protective motor switch OKN 16,0</i>	7040992
10	Dichtung für Motorschutzschalter	<i>Gasket for protective motor switch</i>	2079210
11	BG Knebel und Blattfeder für Motorschutzschalter	<i>Knob and spring for protective motor switch complete</i>	1503369
12	BG Magnetventil Chemie 230V	<i>Solenoid valve for chemicals 230V complete</i>	1503362
12.1	2/2-Wege Magnetventil Chemie	<i>Solenoid valve for chemicals</i>	2074630
12.2	Gerade-Tülle, ø6x1/4"	<i>Straight union, ø6x1/4"</i>	7018060
13	BG-Ansaugschlauch für DMP/TCC	<i>Suction hose for DMP/TCC</i>	2046010

BG = Baugruppe

Haube / Cover

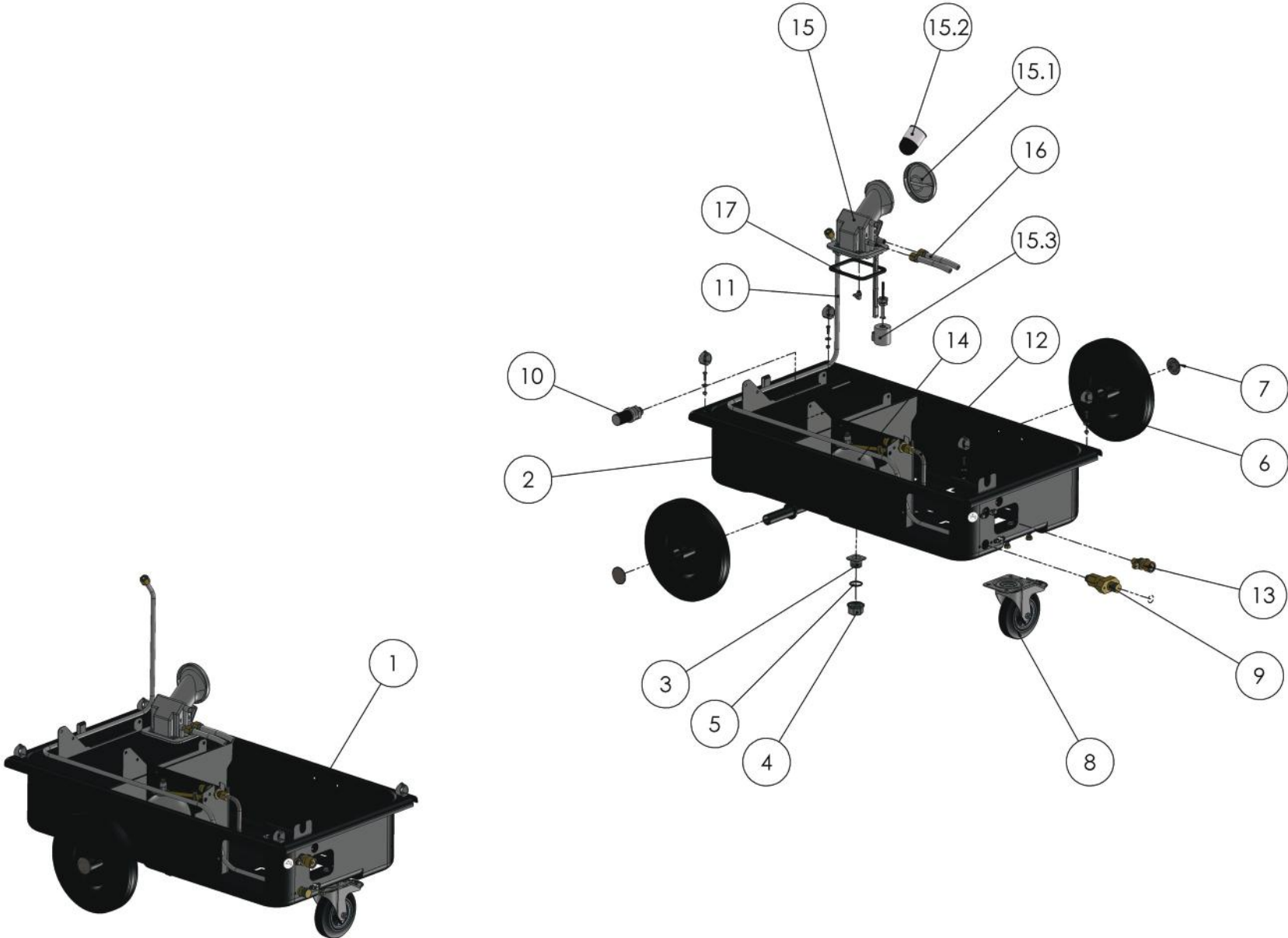


Haube / Cover

Pos-Nr.	Artikelbezeichnung	Description	Art.-Nr. / Part-No.
1	Haube FH kompl.; VS - RAL 7035	Hood FH complete - RAL 7035	1503066
2	Buchstaben - Folie FRANK FH 575 x 66 mm	Letters - Slide FRANK	2099398000.0

Haube/Hood = nur noch komplett mit Kopfteilen lieferbar/only completely with Hood available

Fahrgestell / Chassis

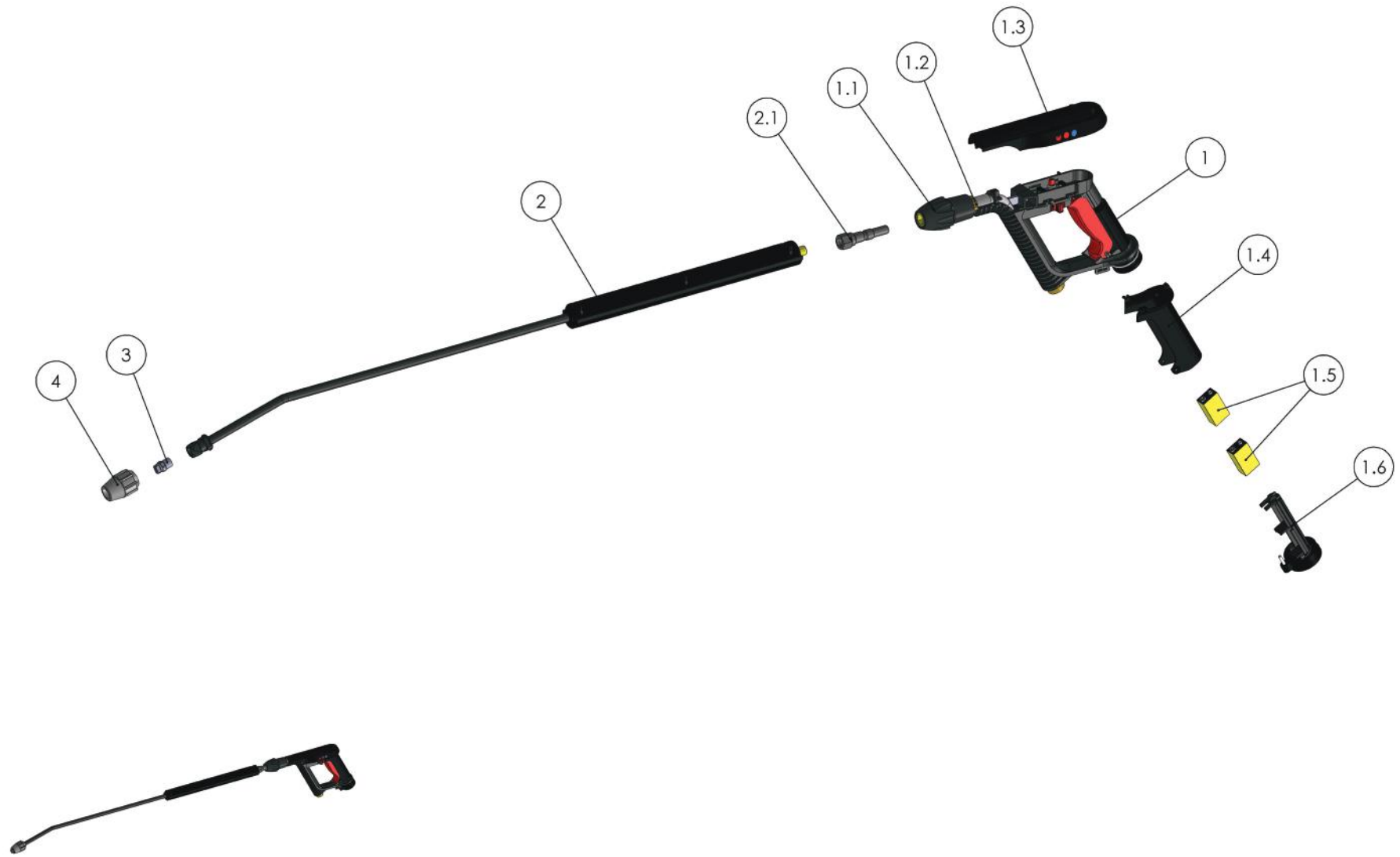


Fahrgestell / Chassis

Pos-Nr.	Artikelbezeichnung	Description	Art.-Nr. / Part-No.
1	BG Fahrgestell	<i>Chassis complete</i>	2098936
2	Fahrgestell pulverbeschichtet	<i>Chassis powder coated</i>	1500373
3	Stopfen 3/4" Rg für Pos. 3,4 und 5	Plug 3/4" Rg new Part for Unit 3, 4 and 5	1200374
4	Rad mit Vollgummireifen, schwarz	<i>Wheel, black</i>	7008780
5	Starlockbefestigung mit Kappe, ø25/ø43	<i>Hub cap, ø25/ø43</i>	7008630
8	Lenkrolle, ø125/37 mit Stopvorrichtung	<i>Guide roll, ø125/37 with stop gear</i>	7021730
9	BG Isolierflansch für TCC	<i>Insulating flange for TCC complete</i>	2064910
10	Ansaugsieb	<i>Intake strainer</i>	2017790
11	BG Wasseraustrittsleitung	<i>Water outlet pipe complete</i>	1503077
12	BG Wasserzulaufleitung	<i>Water inlet pipe complete complete</i>	1503073
13	Flansch-Wassereintritt, 3/4 - M16x1,5	<i>Flange - water intake, 3/4 - M16x1,5</i>	2073190
14	BG Schwimmerventil mit Schwimmerkugel	<i>Float valve with ball complete</i>	2099061
15	BG Tankstutzen mit Niveaufächter	<i>Tank filter complete</i>	2075140
15.1	Tankdeckel	<i>Tank lid</i>	2072920
15.2	Ölsieb, Kunststoff	<i>Oil strainer, plastic</i>	7008390
15.3	Schwimmerschalter für Öl	<i>Fuil oil float switch</i>	7032170
16	Ölschlauch DN6, 770mm lang	<i>Oil hose DN6, 770 mm long</i>	7033570
17	Dichtung für Tankstutzen	<i>Gasket for tank inlet</i>	2073730

BG = Baugruppe

Spritzpistole / Spray Gun



Spritzpistole / Spray Gun

Pos-Nr.	Artikelbezeichnung	Description	Art.-Nr. / Part-No.
1	BG Spritzpistole mit Steckkupplung TCC	<i>Spray gun with quick release coupling complete</i>	1508026
1.1	Kupplung 1/4" AG	<i>Coupling 1/4" ET</i>	1307942
1.2	Nippel Drehkupplung 1/4"IG x 1/4"AG	<i>Nippleswivel coupler 1/4"IT x 1/4"ET</i>	2097951
1.3	BG Pistolendeckel TCC	<i>Lid for spray gun TCC complete</i>	2096480
1.4	Bausatz Griffschale	<i>Handle shell kit</i>	2096460
1.5	Batterie, E-Block 9V	<i>Battery 9V</i>	7021080
1.6	Bausatz Batteriehalter	<i>Battery holder kit</i>	2096450
2	BG Strahlrohr 1000 mm mit Stecknippel	<i>Spray lance 1000 mm with plug-in nipple complete</i>	1508023
2.1	Stecknippel 1/4" IG	<i>Plug in nipple 1/4" IT</i>	1307941
3	Spritzdüse, 1/4"NPT, MEG2505	<i>Spray nozzle 2505</i>	7023230
4	Gummi-Düsenschutz lichtgrau	<i>Rubber nozzle protector, light grey</i>	1502738

BG = Baugruppe



Frank Hochdruck- &
Dampftechnologie GmbH

Bochumer Straße 15
D-57234 Wilnsdorf

Fon +49 (0) 2739-47993.0
Fax +49 (0) 2739-47993.55

www.frank-hdr.de
info@frank-hdr.de