

Langlebig

Robust

Wartungsfreundlich

Ersatzteilliste / Spare Parts List

FRANK Wandmodul, ölbeheizt, Typ FOM 1024 MSE-Z

FRANK Wall Modul , oil heated, Type FOM 1024 MSE-Z



▶ frank-hdr.de

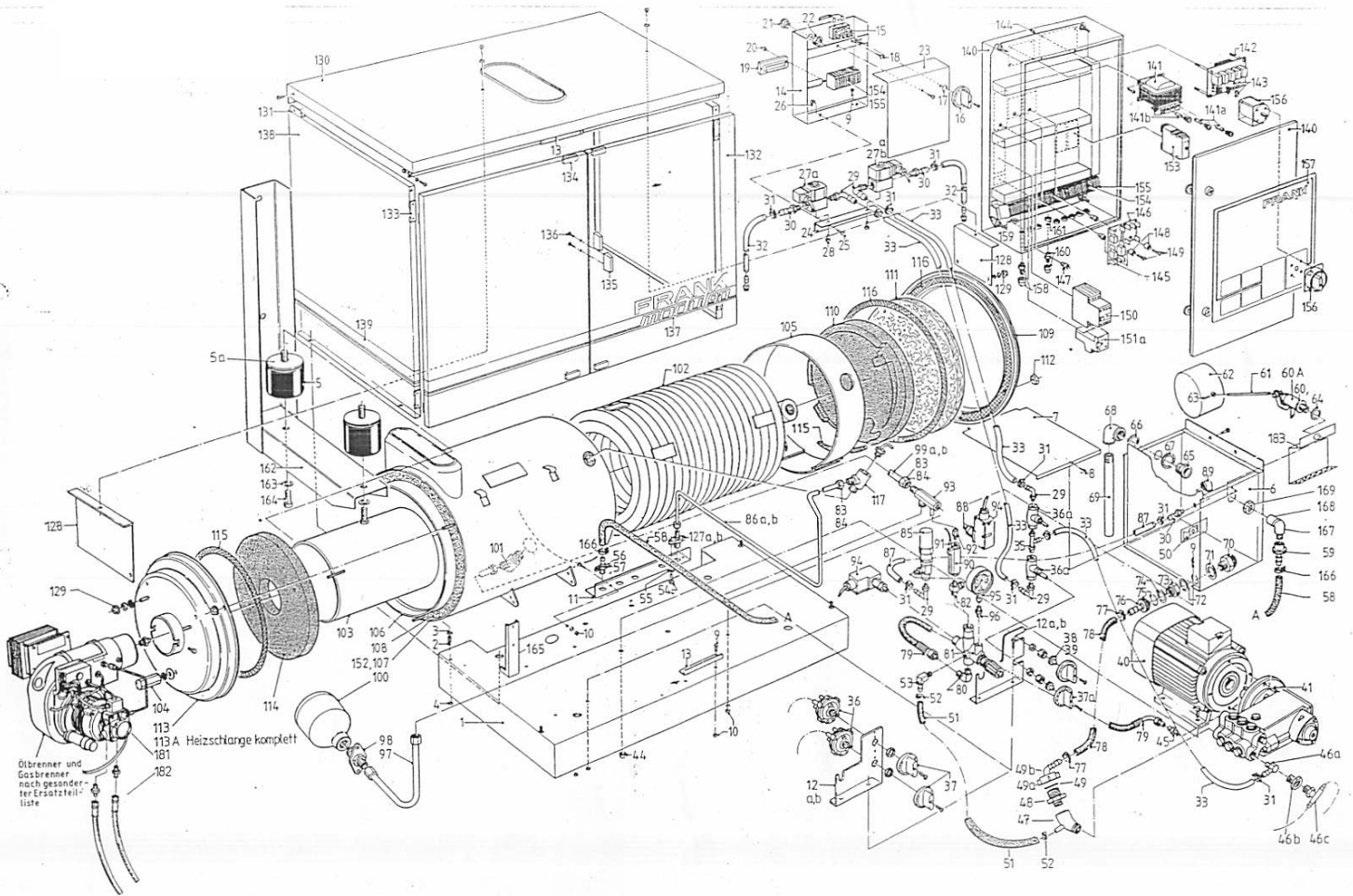


www.frank-hdr.de

FRANK Wandmodul, ölbeheizt, Typ FOM 1024 MSE-Z

FRANK Wall Modul , oil heated, Type FOM 1024 MSE-Z

Gesamtübersicht / Overview



FRANK Wandmodul, ölbeheizt, Typ FOM 1024 MSE-Z

FRANK Wall Modul , oil heated, Type FOM 1024 MSE-Z

Pos.	Artikelbezeichnung	Description	Art. Nr. / Part-No.
1	2077830183	Grundplatte-ZB sw pulverbesch. FEM/FOM/FGM	Base plate-ZB FOM sw powder-coated.
2	8092702005.0	Zapfenschr.DIN927-M4x10 verzinkt	Slotted shoulder screw
3	7014220000.0	Poly-Scheibe 5,3	Polyamide disc
4	8098502005.0	6-Kt.Mutter DIN985-M4 verzinkt	Self-locking nut
5	7035120000.1	Gummi-Puffer D=40mm H=40mm	Rubber block support
6	2083200183	Wassertank ZB FOM/FGM gebeizt	Water tank for FOM/FGM
7	2083400000.1	Deckel für Wasserkasten f.FOM/FGM	Water tank cover
8	8798108005.0	Blechschr.DIN7981-4,2x6,5-C-H verzinkt	Screw 2,9x13
9	8093306005.0	6-Kt.Schraube DIN933-M6x16 verz.	hexagon screw M6 x 16
10	8098502005	6-Kt.Mutter DIN985-M4 verzinkt	Self-locking nut
11	2077940005.2	Anschlusswinkel verzinkt	Galvanized connection bracket
A012	2089660771.0	UL-Konsole für zwei Ventile	UL console for two valves
13	2077960005.2	Montagewinkel verzinkt	mounting angle
13	2077960005.2	Montagewinkel verzinkt	mounting angle
14	2077970771.1	Elektrokastenkonsolle ZB	electricbox bracket
15	7020160000.2	Thermostat, 0-160°C	Thermostat, 0-160°C
16	2074320000	Knebel für Thermostat 0-160 Grad	Knob for Thermostat 0-160° C
17	2040720000.1	Dichtung Moosgummi *	Gasket
18	8008502005.0	Flakoschraube DIN85-A-M3x10	countersunk screw 3x10
19	2058290000.2	Kabeldurchführung	Cable duct
20	8798105019	Blechschr.DIN7981-B 4,8x13 verzink	Self-tapping screw .DIN 7981-B 4.8x13 galvanized
21	7041312000	Würgenippel IP54 M20 x 1,5	Choke nipple IP54 M20 x 1.5
22	7025960000.0	Sechskantgegenmutter M16 Kunststoff	Hexagon lock nut M16 plastic
23	2078010000.0	Elektrokastendeckel	Electric box cover
24	2077960005	Montagewinkel	Mounting angle
25	8798521005.0	Linsenkopfschraube DIN7985 A M5x12 verz.	Round head screw DIN7985 A M5x12 galvanized
26	8098501005.0	6-Kt.Sicherungsmutter DIN985-M5 verzinkt	Hexagon lock nut DIN985-M5 galvanized
26	2073180000.2	Flansch-Rohteil	Flange blank
A027	2042110000.6	2/2- Wege-Magnetventil Chemie, 1/4", 24V AC/50Hz	2/2-way solenoid valve chemistry, 1/4 "IG, 24V AC/50Hz
28	8798510005.0	Linsenschr. DIN7985-A M5x8 verzinkt	Tinplate DIN 7981-B 4.8x13 galvanized
29	7014580000.1	W.-Einschraubteil, WES ø6 x1/4" grau	W. screw-in part, WES ø6 x1 / 4 "gray
29	7014580000.1	W.-Einschraubteil, WES ø6 x1/4" grau	W. screw-in part, WES ø6 x1 / 4 "gray
30	7018060000.0	Gerade-Tülle ø6x1/4"AG, Kunstst.	Straight union, ø6x1/4"
30	7018060000.0	Gerade-Tülle ø6x1/4"AG, Kunstst.	Straight union, ø6x1/4"
31	7007630000.0	Spannbackenschelle , ø10x9breit, St verz.	Hose clamp
32	2098948000	Ansaugschlauch VS für TS	Suction hose VS for TS
33	2044010000	Schlauch PVC klar	Connecting hose nw6
36	7038230000	Dosierventil ST66-FRANK	Dosing valve
37	2072810000.0	Knebel für Dosierventil	Knob for dosing valve
A37	2049940000.0	Knebel *	Knob

FRANK Wandmodul, ölbeheizt, Typ FOM 1024 MSE-Z

FRANK Wall Modul , oil heated, Type FOM 1024 MSE-Z

Pos.	Artikelbezeichnung	Description	Art. Nr. / Part-No.
38	8798107005.0	Blechschr.DIN7981-2,9x13 verzinkt	Screw 2,9x13
39	1307783	Kappe Dosierventil	Cap for dosing valve
40	7041525000.0	Drehstrommotor 5,5 kW	Three phase motor 5,5 kW
41	7041032000.0	Hochdruckpumpe NP 16/15 - 210	High pressure pump NP 16/15
43	1503144	Rückwand beklebt mit Keramikschnur	Back wall covered with ceramic cord
44	8093408005.0	6-Kt.Mutter DIN934-M10-Ms	Hexagon nut M10
45	7016330006.0	Einschraubstutzen G 3/8 - M16x1,5	Screw-in socket
C46	7035600000.0	T-Einschraubst.TES 6/1/4 Z	T-screw-in socket
B46	7017840000.0	Reduzierstück, R1/2"x1/4", RG	Reducer 1/2-1/4
47	7036160000.2	T-Stück 1/2" RG Nr. 3130	T-piece 1/2" RG Nr. 3130
50	7018200000.0	Winkel Tülle 8-1/2 AG *	Elbow union 8-1/2 AG*
51	7032660000	Wasserschlauch DN12 x 50 Meter mit Gewebeeinlage	Rubber hose dn12
52	7015330000.0	Schlauchschele, ø12 -ø 20x9mm Edelstahl	Hose clip
53	7018210000.0	Winkel Tülle 8-1/4 AG *	Elbow union
54	8093305019.0	6-Kt.Schraube DIN933 M6x16 verzinkt	Hexagonal screw m6x16
54	8093305019.0	6-Kt.Schraube DIN933-M6x12 schwarz verzi	hexagon screw 6x12 din 933
55	8012709005.0	Federring DIN 127	Spring washer
55	8012709005.0	Federring DIN 127	Spring washer
56	2080140000.1	Flansch-Wassereintritt 3/4 - 3/8	Flange water inlet 3/4 - 3/8
57	2083320000.0	Hülsen-Tülle	Bushing socket
58	7032660000.0	Wasserschlauch DN12 x 50 Meter mit Gewebeeinlage	Rubber hose dn12
59	7026600000.0	Gerade-Tülle19-3/4"IG Uemut	Red hose screw union
60	7035250000.0	Schwimmerventil 8 G - 12- 3/8- mit MS Stößelführung VITON Dichtung	Float valve 8G-12-3/8
62	7035360000.1	Kunststoffschwimmerkugel 120, blau aus HDPE	Plastic float ball 120
65	7021480000.1	Red.-Stück, 3/4"AGx1/2"IG, RG, Nr. 3241	Reducing piece
66	7032810000.0	Dichtung 3/4 Zoll	Gasket 3/4"
67	8012526000.0	Scheibe DIN125-B 28-MS	Washer A 21
68	7034200006.0	Winkel 3/4- Nr. 90 ° II verzinkt	Elbow 3/4"
69	2074710006.0	Rohrdoppelnippel, 3/4"x250mm, St verzinkt	Pipe double nipple, 3/4"x250mm, galvanised
70	2017790000.4	Ansaugsieb für FH DMP/TCC	suction strainer for FH DMP/TCC
71	2007790000.1	Gummidichtung 1/2"	Rubber gasket
72	8144008005.0	Scheibe 22 DIN1440 verzinkt	Blanc disc 22
73	7021480000.1	Red.-Stück, 3/4"AGx1/2"IG, RG,	Reducing piece
73	2083580000.1	Klemmblech	Clamping plate
76	7018020000.0	Schlauchverschraubung 1/2"x3/4" Ms blank, flachdichtend	Hose coupling 1/2"x3/4" flat sealing
77	7034380000.0	Spannbackenschele S19/12	Clamping jaw clamp S19/12
78	7032660000.0	Wasserschlauch DN12 x 50 Meter mit Gewebeeinlage	Rubber hose dn12
79	2062080000.3	Schlauchleitung-HD DN8x430 mm	High pressure hose DN8x430 mm
80	7028990005.0	Winkel-Einschr.-Verschr. 3/8"xø10, verzinkt	Elbow screw union 3/8x 10
82	2073070000.0	T-Stück 3/8" x ø10x3/8", Messing	T-piece 3/8"xø10x3/8"
83	7018040000.0	Schneidring K-R 10 LS	Cutting Ring

FRANK Wandmodul, ölbeheizt, Typ FOM 1024 MSE-Z

FRANK Wall Modul , oil heated, Type FOM 1024 MSE-Z

Pos.	Artikelbezeichnung	Description	Art. Nr. / Part-No.
84	8387005005.0	Überwurfmutter M16x1,5	Union nut
85	7031800000.3	Sicherheitsventil ST-230 350 bar	Safety valve st 230
A86	2085370000.1	Ablaufrohr vom Wassererhitzer	Drain pipe M
87	2044010000	Schlauch PVC klar	Connecting hose nw6
89	7007620006.0	Winkel, 1/4" B92-A4, verz.	Elbow 1/4"
90	7031740000.6	Strömungswächter ST-5	Flow monitor ST 5
91	2981530000.0	Annäherungsschalter	Reed switch
92	7016300005.3	Rohrverschr. GE 10 LR 3/8 *	pipe union
93	1500501	Anschlußteil BG verzinkt	Joining piece, galvanized
94	7026740000	Druckschalter mit 1/4 Anschluss	Pressure switch with 1/4" connection"
95	7041531000	Manometer, 0-460bar, NG63, d10 f. Schneidring	Pressure gauge 0-460 bar heated
96	2100686	Rohrverschraubung GE 10LR 1/4" verzinkt	Pipe union GE 10LR 1/4"
97	2083530000.1	Rohr für Druckspeicher	Pipe f. accumulator
98	2074680000.0	Anschlussflansch kpl., 1/2"xM16x1,5, Ms, Hydrospeicher	Connecting flange
A99	2083520000.1	Zulaufrohr zum Wassererhitzer	Intake pipe - water heater
101	2073810000.0	Anschlusstück-W.-Eintritt	Joining piece - water inlet
102	2078120000.1	Heizschlange 07-Baureihe nur Wicklung	Heating coil 07 winding only
103	2077790000.3	Flammrohr ZB FH	Burner pipe
105	2078180000.0	Führungsring ZB mit Tasche 07	Guide ring with bag 07
106	1500379	ZB-Heizmantel HW 1007	Heating jacket, painted
107	2078210000.0	Außenmantel 07	External jacket
108	2043810000.2	Isoliermatte für Heizschlange 07 SP/TR40	Insulating mat for heating coil
109	2083450000.0	Rückwand ZB für Heizschlange	Back panel ZB for heating coil
110	2078240000.1	Prallplatte Baureihe 07	Fire brick 07
111	2078250000.1	Isolierscheibe für Heizschlange	Insulating disk for heating coil
112	8098001000	Sicherungsmutter M8 DIN 980 V8	Lock-nut M8 DIN 980 V8
113	2077770000.0	Brennerplatte ZB FH mit Einpressbolzen	Burner plate FH with press bolt
114	2078260000.1	Isoliering Baureihe 07	Insulating ring
115	7028820000.0	Isolierrundschnur 13 x 6 mm	Ceramic cord 13x6 mm
115	7028820000.0	Isolierrundschnur 13 x 6 mm	Ceramic cord 13x6 mm
116	7028820000.0	Isolierrundschnur 13 x 6 mm	Ceramic cord 13x6 mm
116	7028820000.0	Isolierrundschnur 13 x 6 mm	Ceramic cord 13x6 mm
A127	2073200000.0	Flansch-Wasseraustritt M16x1,5 - M22x1,5	Flange - water outlet M16x1,5 - M22x1,5
128	2083410005.0	Auflageblech blau verzinkt	Supporting sheet metal
129	8093405005.0	6-Kt.Mutter DIN934-M6 verzinkt	Hexagon nut m6
130	2078070000.2	Abdeckhaube FOM/FGM/FEM	Cover FOM/FGM/FEM
131	2078080005.1	Verbindungswinkel verzinkt	Connection angle galvanized
132	2078100000.3	Tür für FOM/FGM/FEM	Door for FOM/FGM/FEM
133	2084060000.1	Scharnier	Hinge
134	7004900000.0	Dauermagnet	Magnet
135	7033560000.0	LM-Leistengriff	Handle

FRANK Wandmodul, ölbeheizt, Typ FOM 1024 MSE-Z

FRANK Wall Modul , oil heated, Type FOM 1024 MSE-Z

Pos.	Artikelbezeichnung	Description	Art. Nr. / Part-No.
136	8798510005.0	Linsensch. DIN7985-A M5x8 verzinkt	Lens head screw
137	2099397000.0	Buchstaben - Folie FRANK FC 380 x 44 mm	Adhesive foil FRANK letters for FC machines
138	2078110000.3	Seitenteil für FOM/FGM/FEM	Side panel for FOM/FGM/FEM
139	2077170000.3	Klebestreifen Wandmodule 32,5 mm breit x 650 mm lang	Adhesive strips wall modules 32.5 mm wide x 650 mm long
140	1503465	Schaltschrank FOM/FGM 918/1021/1024/1415 MSE-Z beklebt u. bestückt	Control box
141	7033260000.4	Steuertrafo 400/230V 100VA	Transformer 100 VA 380/24 V
B141	7018880000.0	Feinsicherung 6,3 A TR	Feinsicherung 6,3 A TR
A141	7010202000.0	Feinsicherung 1 A	Fine fuse 1 A
143	7023730000.1	Steuerplatine Relais-Platine MSE-Z	Relay board MSE-Z
144	8093410005.0	6-Kt.Mutter DIN934-M4 verzinkt	Hexagon nut M4
145	7040686000.0	Steuerplatine P 17	P.C. board P17
146	7032180000.2	Kontaktschutzrelais KSR2	Conversion kit KSR2
147	7021830000.0	Spreitmutter für Blechschraube 4.2	Expanding nut
148	2057440000.0	Distanzhülse	Distance sleeve
149	8798120005.0	Blechschraube DIN7981 4,2x25-C-H verz.	Screw 4,2x25
150	7023820000.0	Schütz AF 12-30-10, 5,5KW, 230V, 50Hz, 1S	Contacteur 5,5kW
A151	7021960000.1	Überstromauslöser 10 - 13A	Overload switch 5,6-8 A
152	7025210000.0	Silikon-Schlauch, ø14x2	Silicon hose 10/14 mm
153	7036850000.0	Zeitrelais Einschaltverzögerung E234 CT-ERD	Time element switch-on-delay E234 CT-ERD
154	7033430000.0	Durchgangsklemme TYP WKm7 4/15	Line-up terminals
155	7033440000.1	Anschlussklem.-SL WKM 4 /15 SL	Connector protective
155	7033440000.1	Anschlussklem.-SL WKM 4 /15 SL	Connector protective
156	7025670000.1	Haupt- und Gefahrenschalter 40A 3-polig	Main and hazard switch 40A 3-pole
157	2076760000.2	Klebeblende für Schaltkasten Wandmodul F ohne Start / Stop	Sticker for electrical box wall module
158	7032900000.1	Kabelverschraubung M20	Cable fitting M20
159	7032910000.0	Sechskant-Gegenmutter M20	Hexagon nut M20
160	7025730000.0	Kabelverschraubung M16x1,5	Cable fitting M16
161	7025960000.0	Sechskantgegenmutter M16 Kunststoff	Hexagon lock nut M16 plastic
162	2078400183	Wandkonsole ZB FOM sw pulverbesch.	Wall bracket FOM
163	8012704005.0	Federring DIN127-A 10 verzinkt	Spring washer A 10
163	2078000000.2	Trageschiene TS 15 aus 7033460	Carrier rail
164	8093351005.0	6-Kt.Schr.DIN933-M10x16-8.8. verzinkt	Hexagon screw M 10x16
166	7035720000.0	Spannbackenschelle S 26/15 SKZ	Continuous band clamping 26/15
167	7035390000.1	Winkel, 3/4" I-A, 90°, RG	Elbow 3/4"
168	2030960000.3	Gewindestück 3/4"AGx3/8"IG	Threaded piece 3/4"AGx3/8"IG
169	7018950000.0	Sechskantmutter R3/8Z *	Hexagon nut 3/8"
A181	7035210000.2	Ölbrenner mit Ölvorwärmer + Steugerät	Oil burner with preheater + control module
A182	7036350000.0	Ölschlauch DN 8 x 1500 mm lang	oil hose dn 8, 1500 mm

FRANK GmbH
Hochdruckreiniger

Bochumer Str. 15
57234 Wilnsdorf

Fon +49(0)2739.47993.0

www.frank-hdr.de
info@frank-hdr.de

FRANK[®]