

Langlebig

Robust

Wartungsfreundlich

Ersatzteilliste / Spare Parts List
mSteam mS10

FRANK®



▶ frank-hdr.de



www.frank-hdr.de

- **Sollten Sie Teile benötigen die nicht aufgelistet sind, kontaktieren Sie bitte den Hersteller.**

If you need parts which are not listed, please contact the manufacturer.

- **Ihre Fragen, Anregungen und Feedback sind erwünscht. Kontaktieren Sie uns bitte jederzeit während unserer Geschäftszeiten telefonisch oder per E-Mail:**

Your request and feedback is important for us. Please contact us at any time during our business hours:

Kontakt / Contact us:

Mo-Fr von 8:00 – 16:00Uhr



Telefon: +49 2739 47993-0



E-Mail: info@frank-hdr.de

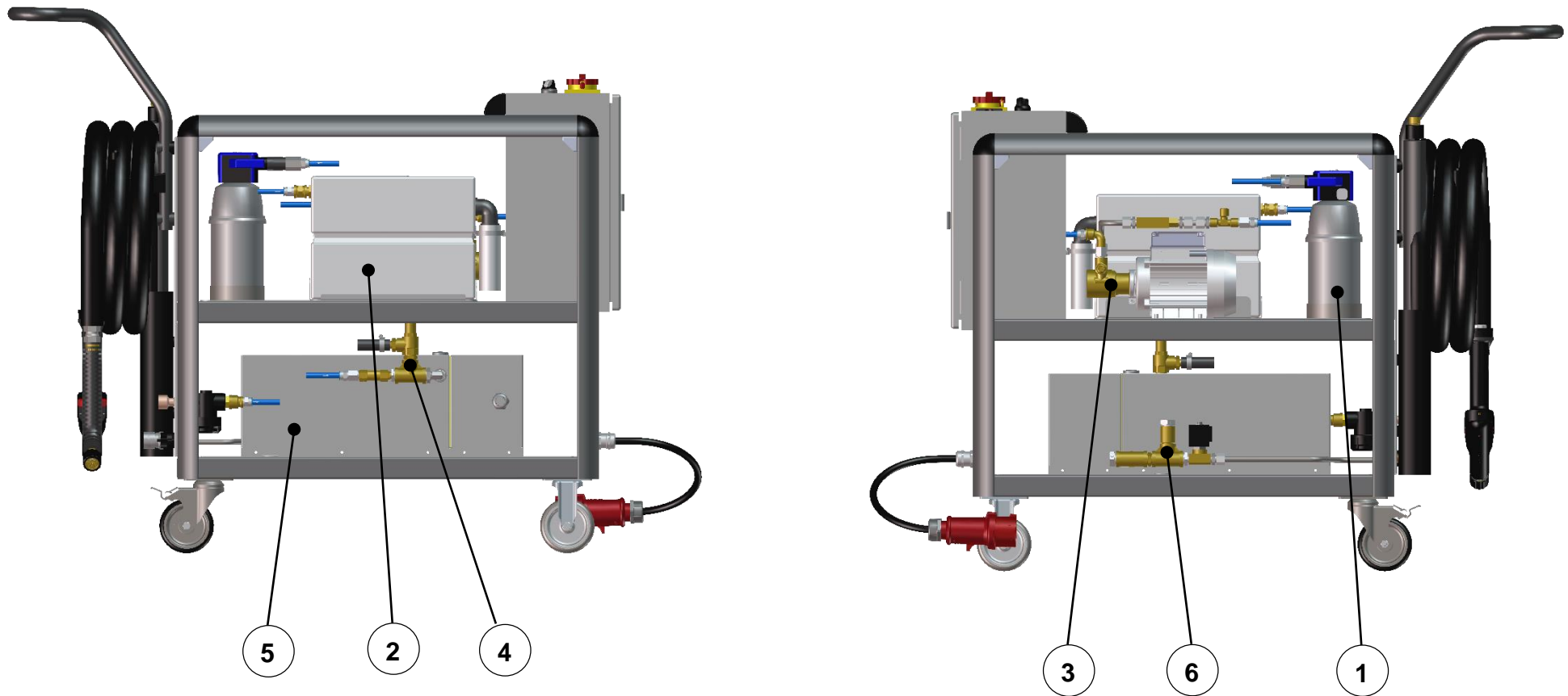
Ersatzteilliste / Spare Parts List

Inhaltsverzeichnis:

| | |
|---|----|
| Gesamtübersicht / Overview | 4 |
| Enthärtungspatrone / Softener | 6 |
| Wasserbehälter / Watertank | 8 |
| Drehschieberpumpe / rotary vane pump | 10 |
| Wassereintritt / water inlet | 12 |
| Dampfmodul / Steam module | 14 |
| Dampfaustritt / steam outlet | 16 |

mSteam mS10

Gesamtübersicht / Overview

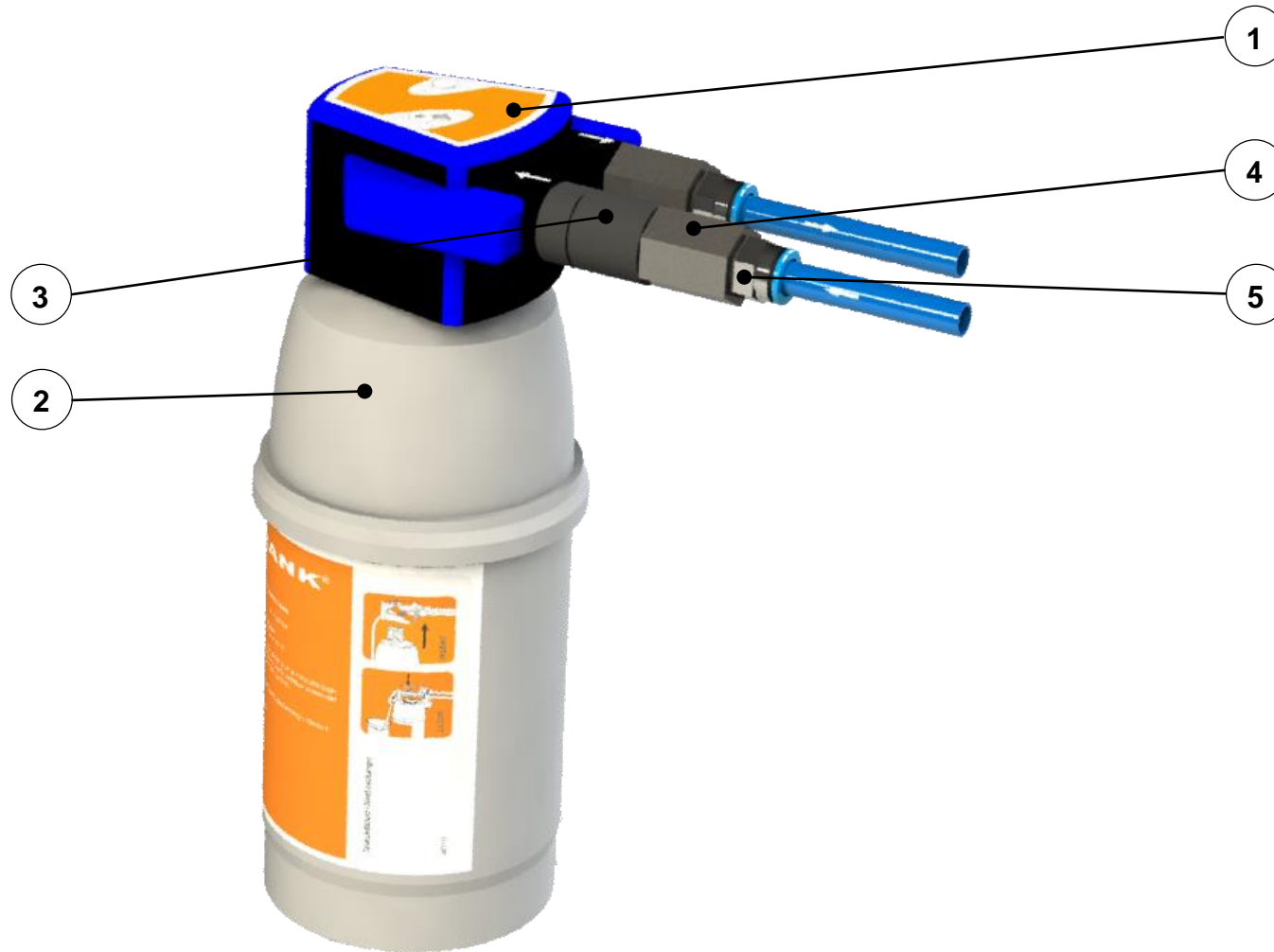


mSteam mS10

Gesamtübersicht / Overview

| <i>Pos.</i> | <i>Artikel Bezeichnung</i> | <i>Description</i> | <i>Art.-Nr. / Item</i> | <i>Stck. / QTTY</i> |
|-------------|----------------------------|--------------------|------------------------|---------------------|
| 1 | Enthärtung | Softener | 1503333 | 1 |
| 2 | Wassertank 5L | Water tank 5L | 1503321 | 1 |
| 3 | Motor Pumpe | Motor pump | 1503322 | 1 |
| 4 | Wassereintritt | Water inlet | 1503323 | 1 |
| 5 | Dampfmodul 10kW | Steam module 10kW | 1503320 | 1 |
| 6 | Dampfaustritt | Steam outlet | 1503324 | 1 |

mSteam mS10
Enthärtungspatrone / Softener

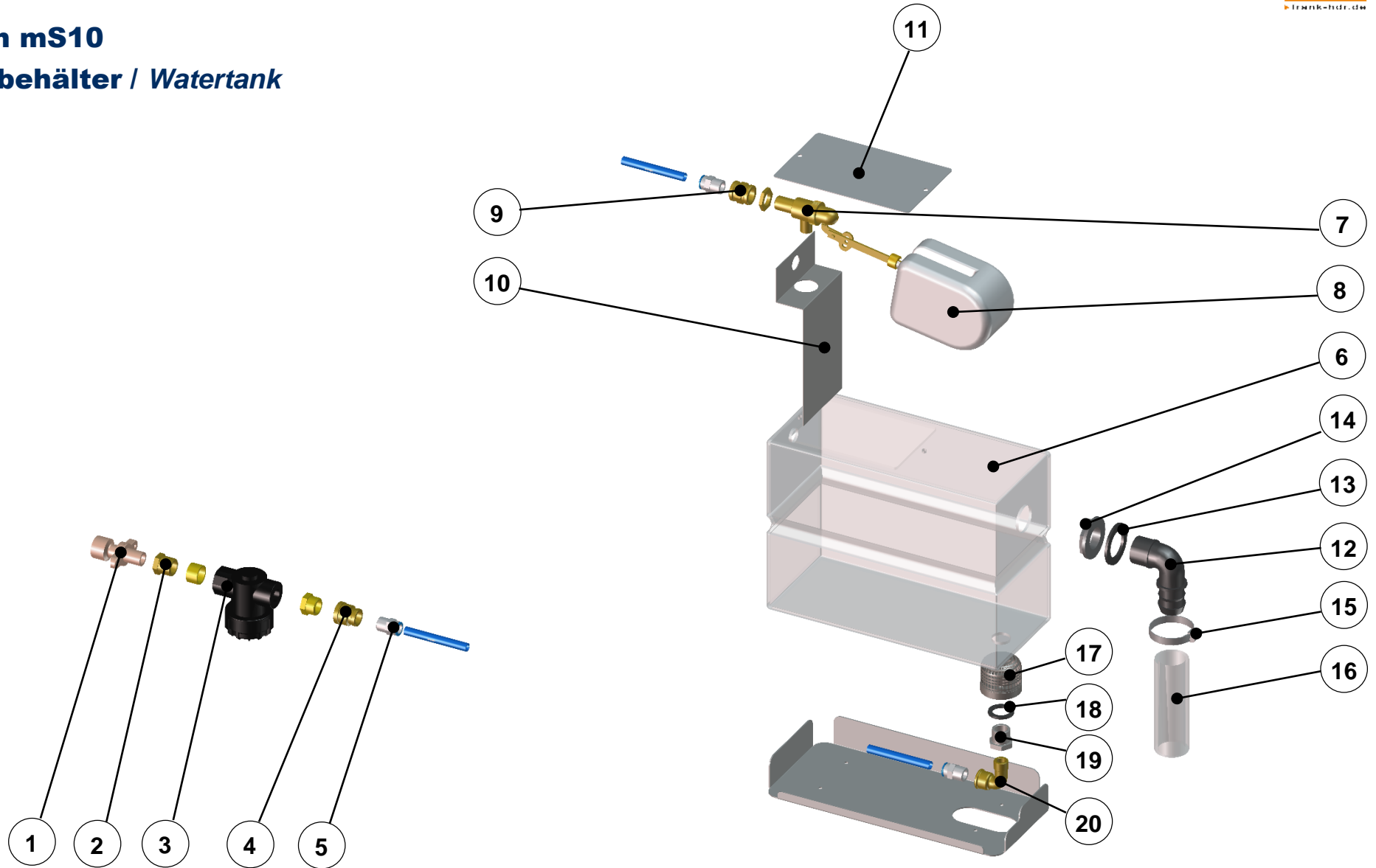


mSteam mS10

Enthärtungspatrone / Softener

| Pos. | Artikel Bezeichnung | Description | Art.-Nr. / Item | Stck. / QTTY | Ersatzteil / Spare Part | |
|------|--------------------------------------|----------------------------------|-----------------|--------------|-------------------------|-----------|
| | | | | | Ja / Yes | Nein / No |
| 1 | Filterkopf | Filterhead | 1507126 | 1 | x | |
| 2 | Kartusche | Softener cartridge | 1509085 | 1 | x | |
| 3 | Rückflussverhinderer G3/8" | Backflow preventer | 1306819 | 1 | | x |
| 4 | Sechskant-Muffe G3/8" | Hexagon socket | 1307845 | 2 | | x |
| 5 | Gerade Steckverschraubung R3/8" x 10 | Straight push-in screwed fitting | 1307822 | 2 | | x |

mSteam mS10
Wasserbehälter / Watertank



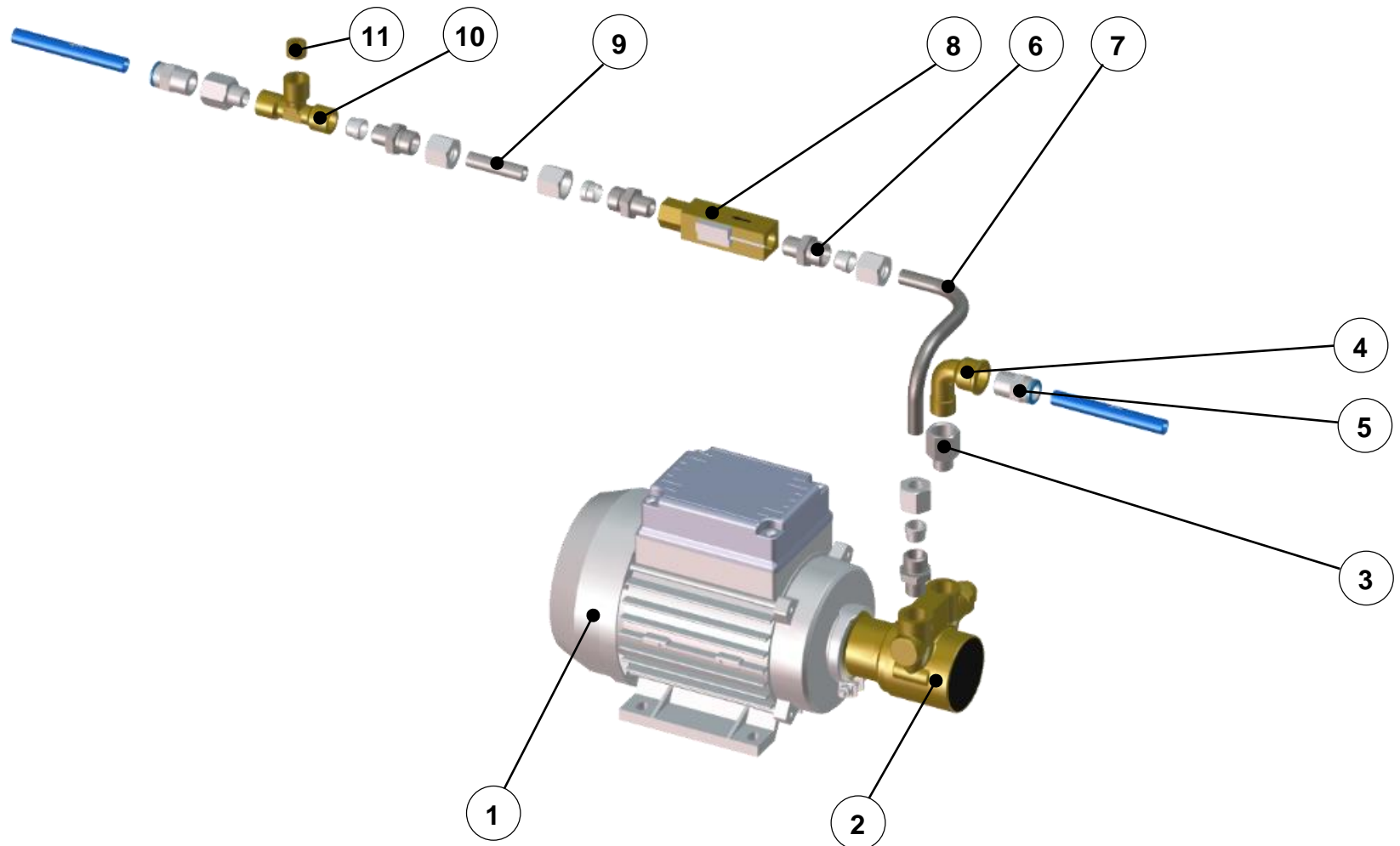
mSteam mS10

Wasserbehälter / Watertank

| Pos. | Artikel Bezeichnung | Description | Art.-Nr. / Item | Stck. / QTTY | Ersatzteil / Spare Part | |
|------|---------------------------------------|-----------------------------------|-----------------|--------------|-------------------------|-----------|
| | | | | | Ja / Yes | Nein / No |
| 1 | Flansch-Wassereintritt G3/4" - G3/8" | Flange water inlet | 1500392 | 1 | | x |
| 2 | Reduzierstück 1/2" AG x 3/8" IG | Reducing adapter | 1302511 | 1 | | x |
| 3 | Kunststofffilter F5-F5B | Plastic mesh filter | 1501867 | 1 | x | |
| 4 | Reduziermuffe 1/2" - 3/8" | Reducing socket | 2101223 | 1 | | x |
| 5 | Gerade Steckverschraubung R3/8" x 10 | Straight push-in screwed fitting | 1307822 | 3 | | x |
| 6 | Wasserkasten 5L | Water tank | 2084410000.0 | 1 | | x |
| 7 | Schwimmerventil 3/8" | Float valve | 7035250000.0 | 1 | x | |
| 8 | Schwimmer Typ 8H | Plastic float ball type 8H | 1302791 | 1 | x | |
| 9 | Muffe G3/8" x 24 | Socket G3/8" | 7041382000.0 | 1 | | x |
| 10 | Schwallblech | Settling panel | 2084360000.0 | 1 | | x |
| 11 | Wasserkastendeckel | Water tank cover | 2083980000.0 | 1 | | x |
| 12 | PP Winkel 1" AG x 32 mm, für Überlauf | Elbow 1" | 1304382 | 1 | | x |
| 13 | Flachdichtung 1" für Überlauf | Flat sealing 1" | 1304384 | 1 | x | |
| 14 | Gewindemutter 1" für Überlauf | Nut 1" | 1304383 | 1 | | x |
| 15 | Schlauchschnelle 30-45 | Hose clamp | 1304336 | 1 | | x |
| 16 | PVC Schlauch ø32/40 | PVC hose | 7041529000.0 | 0,46 m | | x |
| 17 | Saugkorb 1/2" IG | Stainless steel mesh filter | 1302542 | 1 | | x |
| 18 | Dichtung 30 x 21 x 3 mm | Sealing | 7041483000.0 | 1 | x | |
| 19 | Reduzierstück 1/2" AG x 3/8" IG VA | Reducing adapter, stainless steel | 2101261 | 1 | | x |
| 20 | Winkel 3/8" IA 90° | Elbow 3/8" 90° | 7015810000.1 | 1 | | x |

mSteam mS10

Drehschieberpumpe / rotary vane pump



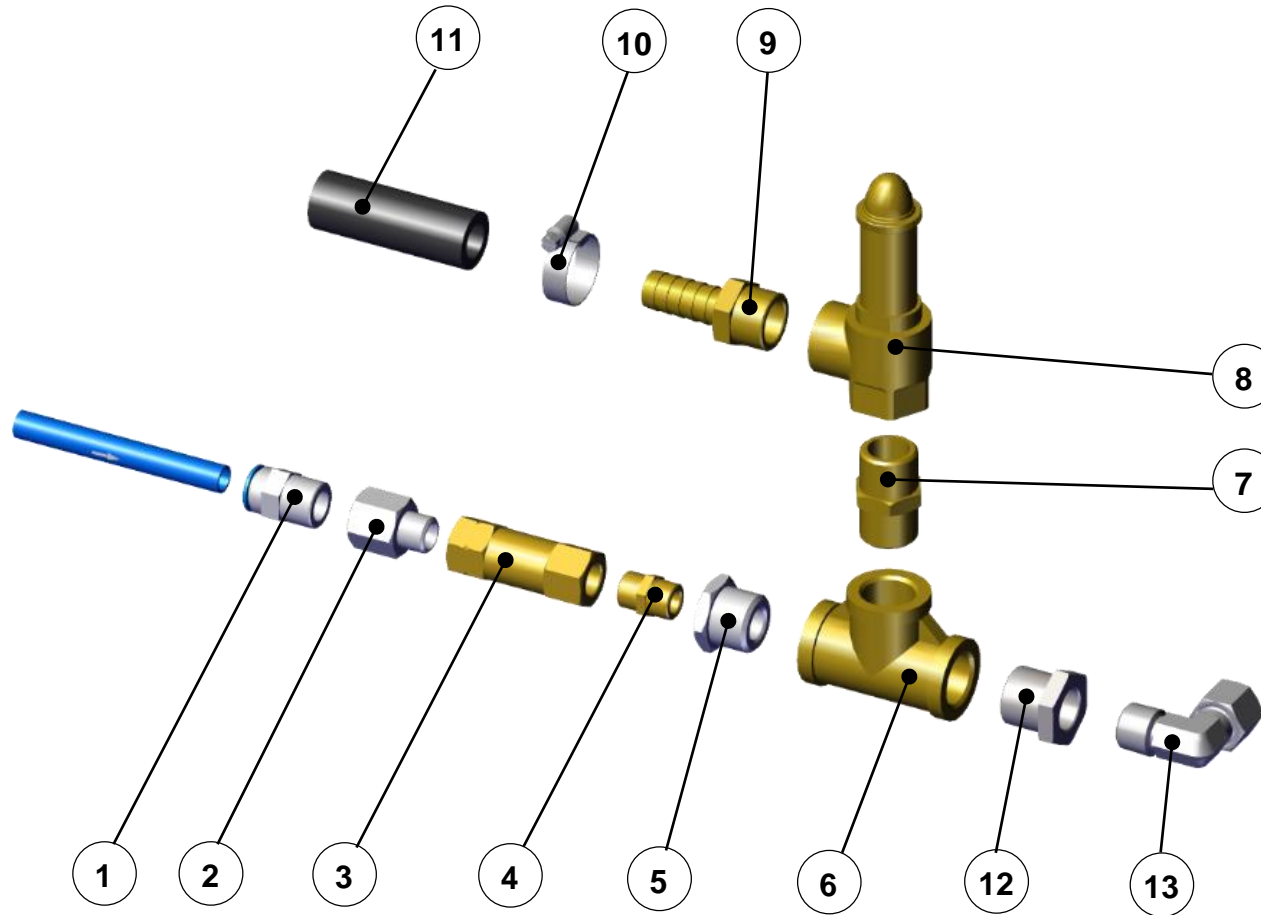
mSteam mS10

Drehschieberpumpe / rotary vane pump

| Pos. | Artikel Bezeichnung | Description | Art.-Nr. / Item | Stck. / QTTY | Ersatzteil / Spare Part | |
|------|---|----------------------------------|-----------------|--------------|-------------------------|-----------|
| | | | | | Ja / Yes | Nein / No |
| 1 | Drehstrommotor 230V/400V - 0,3 kW | three-phase motor | 1307373 | 1 | x | |
| 2 | Drehschieberpumpe DS 60 | Rotary vane pump DS60 | 1307372 | 1 | x | |
| 3 | Muffennippel 1/4" x 3/8" | Socket | 2101274 | 2 | | x |
| 4 | Winkel 3/8" IA 90° | Elbow | 7015810000.1 | 1 | | x |
| 5 | Gerade Steckverschraubung R3/8" x 10 | Straight push-in screwed fitting | 1307822 | 2 | | x |
| 6 | Rohrverschraubung GE 10LR 1/4" | Pipe joint | 2100686 | 4 | | x |
| 7 | Verbindungsrohr Kolben-Strömungswächter | Connecting tube | 1503331 | 1 | | x |
| 8 | Kolben-Strömungswächter 1/4" IG | Flow monitor | 1303083 | 1 | x | |
| 9 | Verbindungsstutzen, D.10,40 L. | Connecting socket | 2088380000.0 | 1 | | x |
| 10 | T-Stück, 1/4" | T joint | 7037870000.0 | 1 | | x |
| 11 | Stopfen 1/4" für UL-Ventil | Plug | 1303144 | 1 | | x |

mSteam mS10

Wassereintritt / water inlet

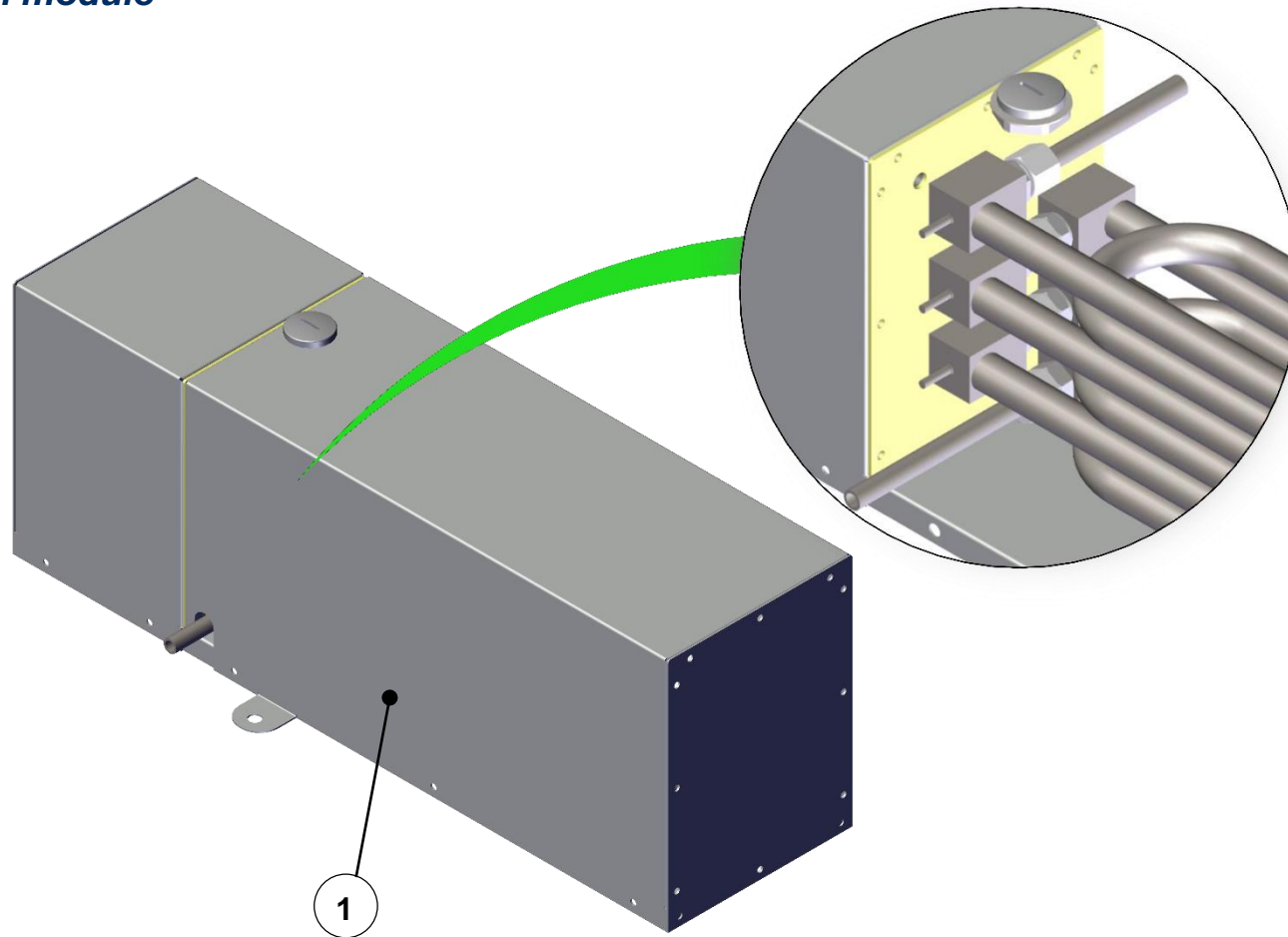


mSteam mS10

Wassereintritt / water inlet

| Pos. | Artikel Bezeichnung | Description | Art.-Nr. / Item | Stck. / QTTY | Ersatzteil / Spare Part | |
|------|---|----------------------------------|-----------------|--------------|-------------------------|-----------|
| | | | | | Ja / Yes | Nein / No |
| 1 | Gerade Steckverschraubung R3/8" x 10 | Straight push-in screwed fitting | 1307822 | 1 | | x |
| 2 | Muffennippel 1/4" x 3/8" | Socket | 2101274 | 1 | | x |
| 3 | Rückschlagventil G1/4" | Non return valve | 1305746 | 1 | x | |
| 4 | Doppelnippel G1/4" | Double nipple | 7033290000.0 | 1 | | x |
| 5 | Reduziernippel G1/4" - G1/2"; VA | Reducing nipple | 1308324 | 1 | | x |
| 6 | T-Stück G1/2" | T joint | 7036160000.2 | 1 | | x |
| 7 | Doppelnippel, G1/2" | Double nipple | 7033550000.1 | 1 | | x |
| 8 | Sicherheitsventil, Eckausführung DN10, G1/2"IG, 10bar | Safety valve | 1306270 | 1 | x | |
| 9 | Gewindetülle G1/2" x DN13 | Threaded sleeve | 2047020000.3 | 1 | | x |
| 10 | Schlauchselle, ø12 – ø20 | Hose clamp | 7015330000.0 | 1 | | x |
| 11 | Wasserschlauch, øi 13 x øa 21, 20bar | Water tube | 7032660000.0 | 1 | | x |
| 12 | Reduzierstück 1/2" AG x 3/8" IG, VA | Reducing socket | 2101261 | 1 | | x |
| 13 | Winkel-Einschraubverschraubung 3/8" x ø10 | Elbow pipe fitting | 7028990005.0 | 1 | | x |

mSteam mS10
Dampfmodul / Steam module

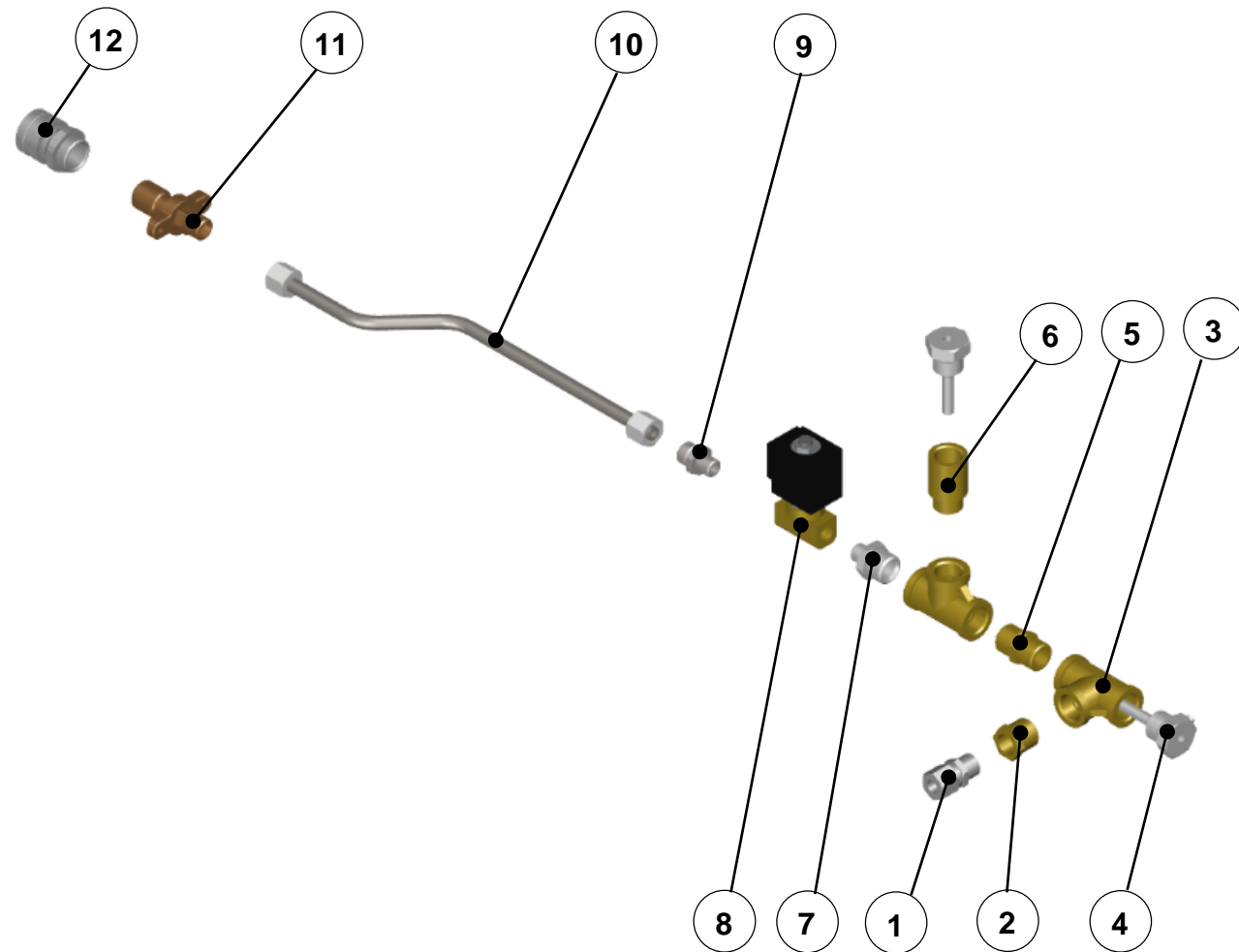


mSteam mS10

Dampfmodul / Steam module

| Pos. | Artikel Bezeichnung | Description | Art.-Nr. / Item | Stck. / QTTY | Ersatzteil / Spare Part | |
|------|---------------------|-------------|-----------------|--------------|-------------------------|-----------|
| | | | | | Ja / Yes | Nein / No |
| 1 | Dampfmodul 10kw | Steam modul | 1503320 | 1 | x | |

mSteam mS10
Dampfaustritt / steam outlet



mSteam mS10

Dampfaustritt / steam outlet

| Pos. | Artikel Bezeichnung | Description | Art.-Nr. / Item | Stck. / QTTY | Ersatzteil / Spare Part | |
|------|--|-------------------------|-----------------|--------------|-------------------------|-----------|
| | | | | | Ja / Yes | Nein / No |
| 1 | Rohrverschraubung GE 10 x G 3/8" | Pipe joint | 7016300000.0 | 2 | | x |
| 2 | Reduzierstück G1/2" AG x G3/8" IG | Reduction joint | 7036450000.1 | 1 | | x |
| 3 | T-Stück G1/2" | T joint | 7036160000.2 | 2 | | x |
| 4 | Tauchhülse 50 für STB; VA | Submersion sleeve | 1307690 | 2 | | x |
| 5 | Doppelnippel, G1/2" | Double nipple | 7033550000.1 | 1 | | x |
| 6 | Hahnverlängerung G1/2" x 30 mm | Extension piece | 7037180000.0 | 1 | | x |
| 7 | Reduzierdoppelnippel G1/2" – G1/4"; VA | Reduction double nipple | 1308323 | 1 | | x |
| 8 | Magnetventil G1/4" – DN2,8 | Solenoid valve | 1308930 | 1 | x | |
| 9 | Rohrverschraubung GE 10 x G1/4" | Pipe joint | 2100686 | 2 | | x |
| 10 | Edelstahlrohr ø10 x 1,5 mm | Stainless steel tube | 2101296 | 0,25 m | | x |
| 11 | Anschlussflansch, G1/2" x M16x1,5 | Connecting flange | 2074680000.0 | 1 | | x |
| 12 | Steckkupplung, G1/2" IG, VA | Plug-in coupling | 7041371000.0 | 1 | x | |

