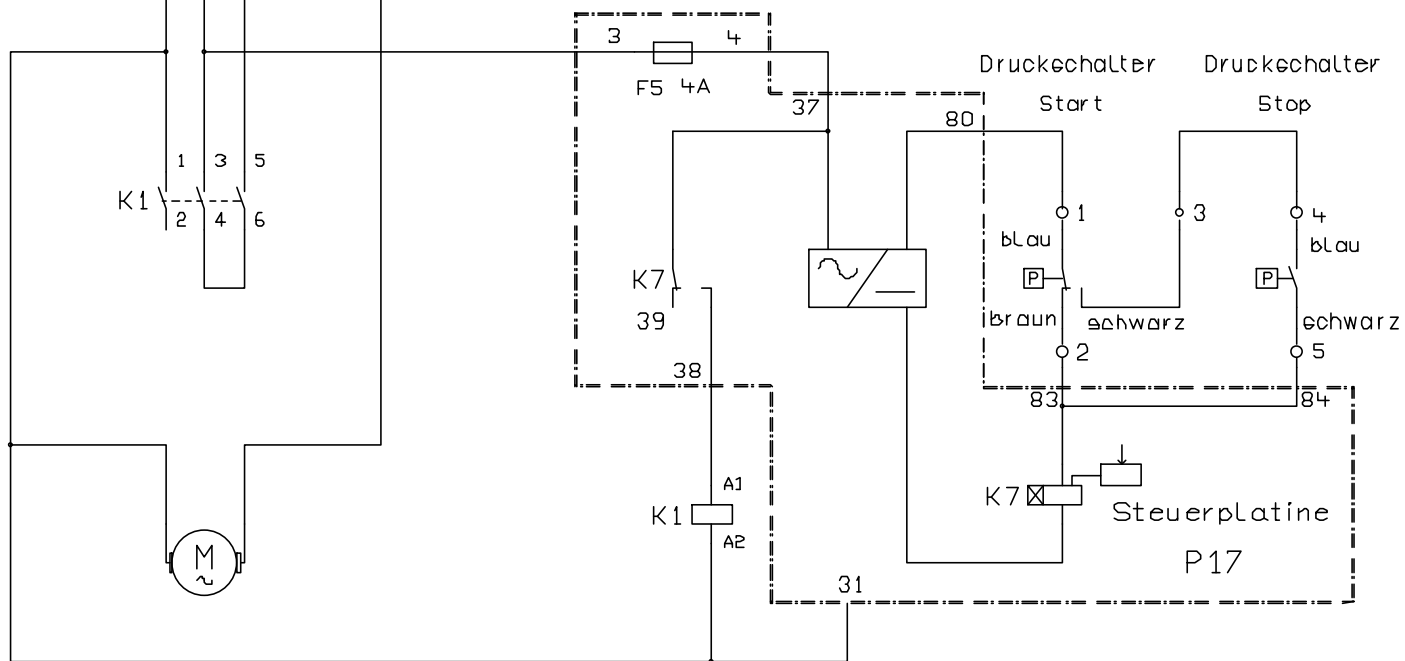
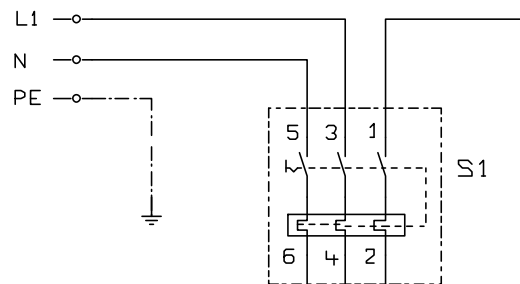
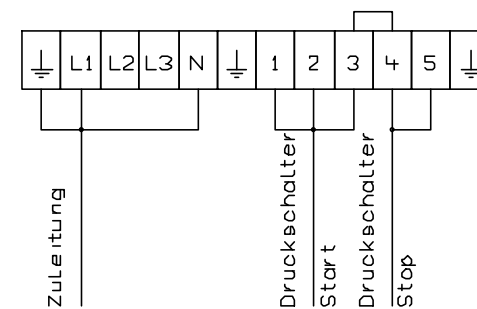


Vorsicherung baueinheit: max 16A träge
230V/LPH N/PE

Anschlußplan



Motor-Pumpe

				Datum	13.09.12	FRANK GmbH		FC 711 MP FCM 711 MP	FCM1024\FCM z03
				Bearb.		Bochumer Straße 15			
				Gepr.		57234 Wilnsdorf			
Zust.	Anderung	Datum	Name	Norm		Urspr.	Ers.f	Ers.d	www.frank-hdr.de
								230V/50Hz	Blatt 1 von 1 Bl.