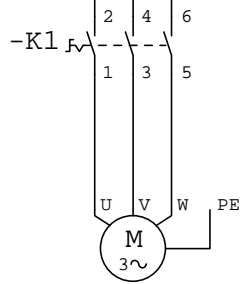
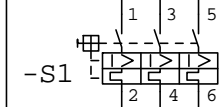
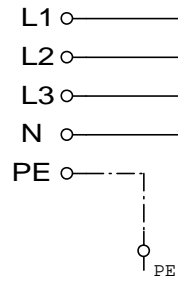


Precaution on side: 16A stagnant

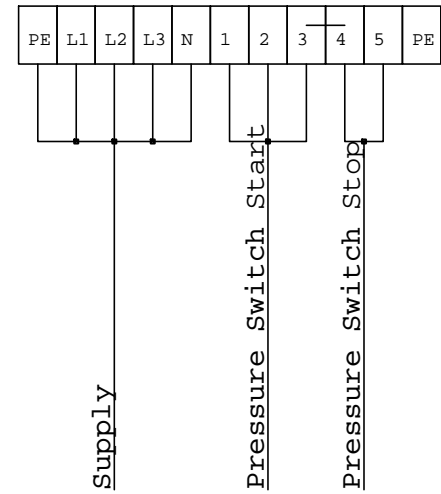
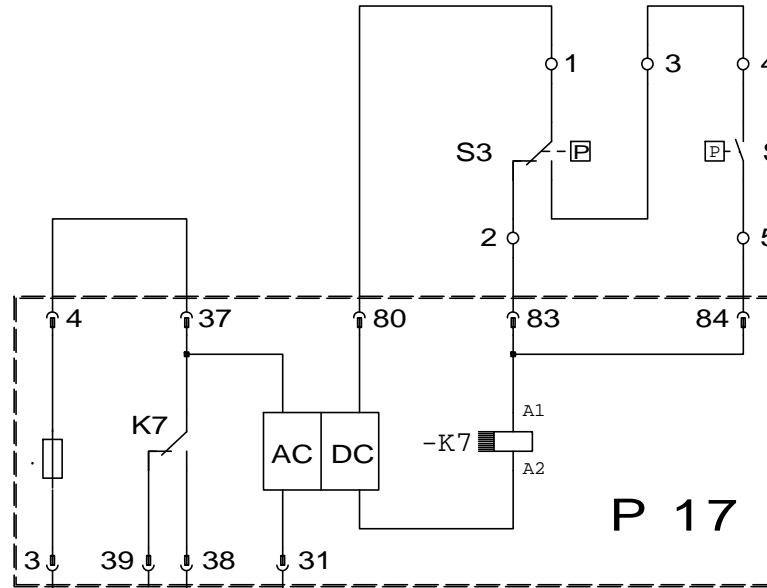
400V 3AC / N / PE



Motor-Pump

Pressure switch  
START

Pressure switch  
STOP



Datum	13.09.2012
Bearb.	
Gepr.	
Zust.	Änderung
Datum	Name
Norm	

FRANK GmbH Bochumer Straße 15 D-57234 Wilnsdorf	
Urspr.	Ers. f.

**FRANK®**  
www.frank-hdr.de

FC 918 MP  
FC 1024 MP

400V 3AC 50 Hz	=
	+
	Blatt 1 von 1 Bl.