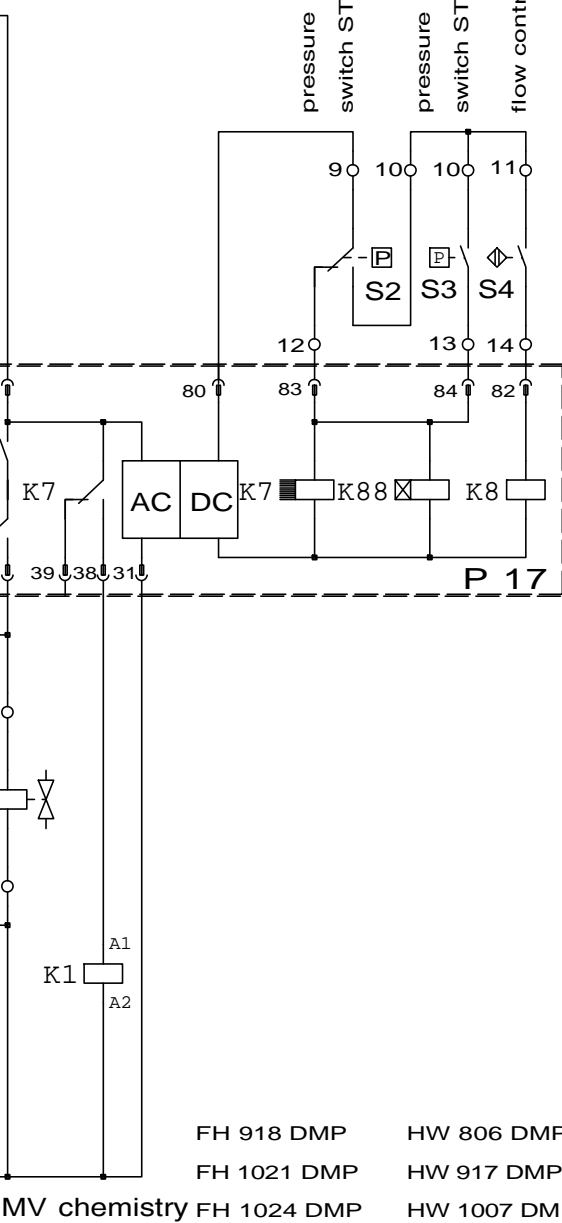
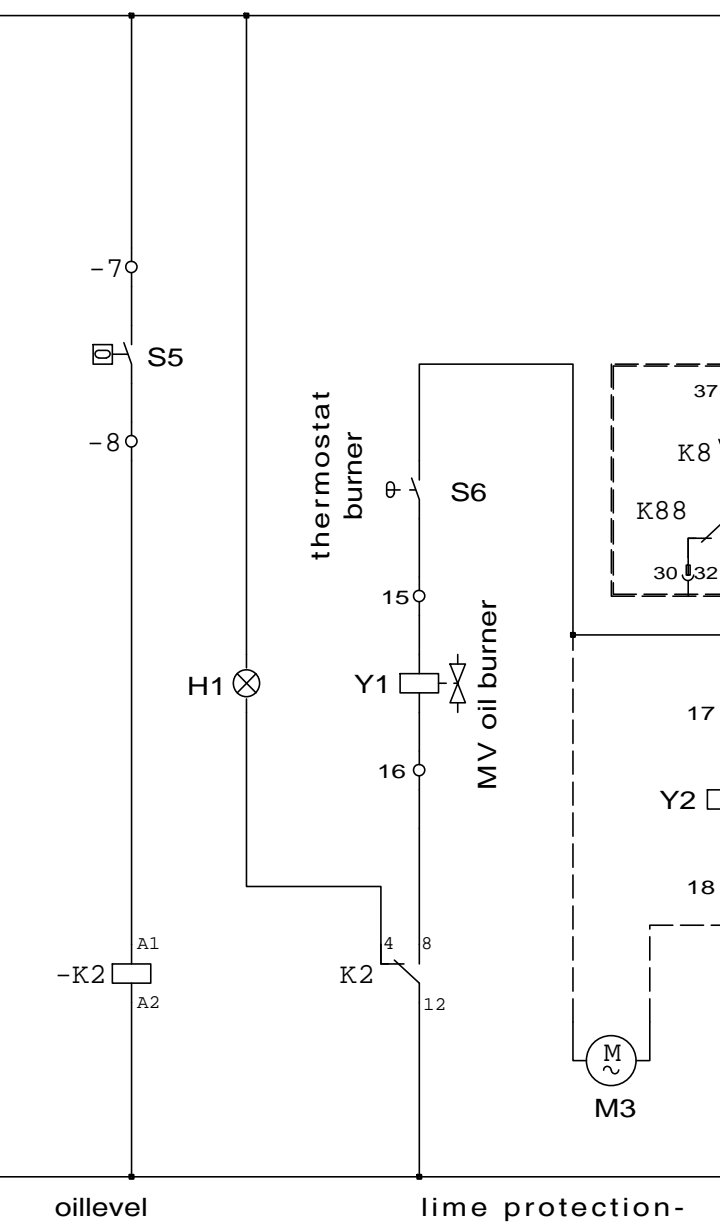
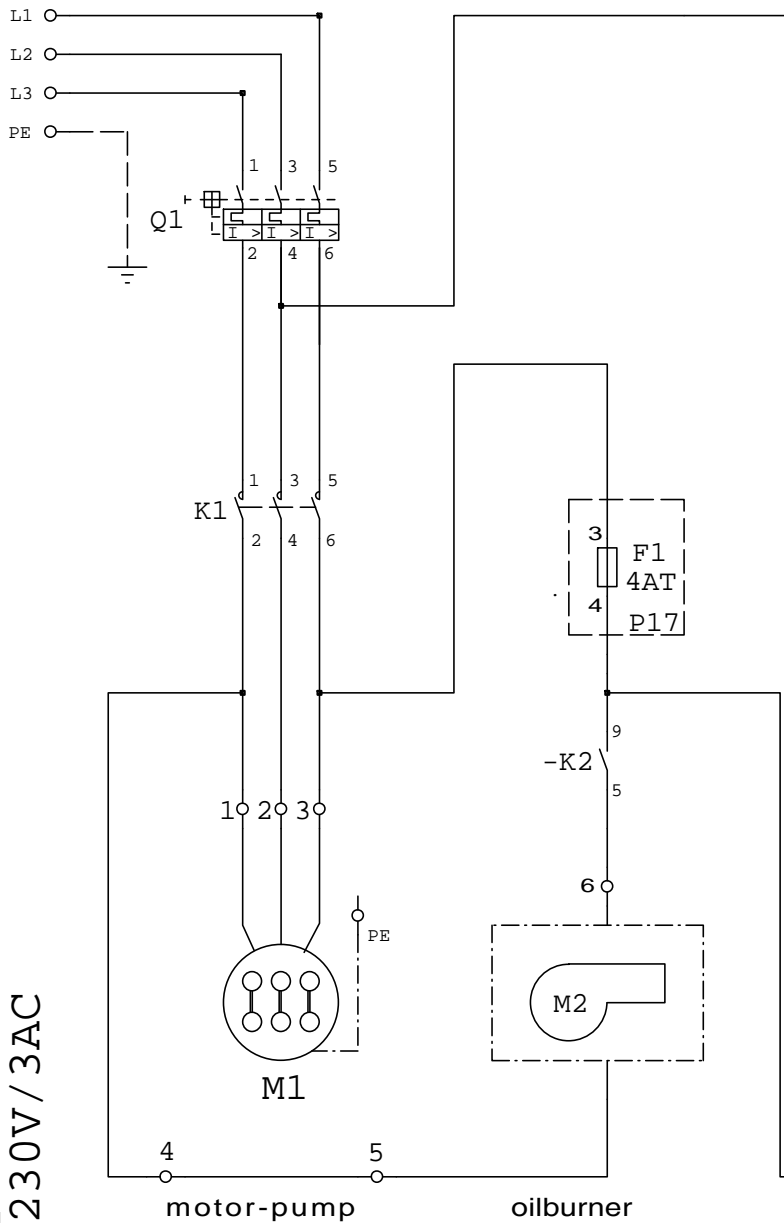


precaution on the construction side max. 25AT
230V/3AC



- FH 918 DMP HW 806 DMP
- FH 1021 DMP HW 917 DMP
- FH 1024 DMP HW 1007 DMP
- FH 1415 DMP HW 1407 DMP

Datum	12.09.2012
Bearb.	
Gepr.	
Zust.	Änderung
Datum	Name
Norm	

FRANK GmbH
Bochumer Straße 15
D-57234 Wilnsdorf



FH 918 FH 1024
FH 1021 FH 1415
ohne Steuertrafo

DMP

230V 3AC

Blatt 1
von 1Bl.