
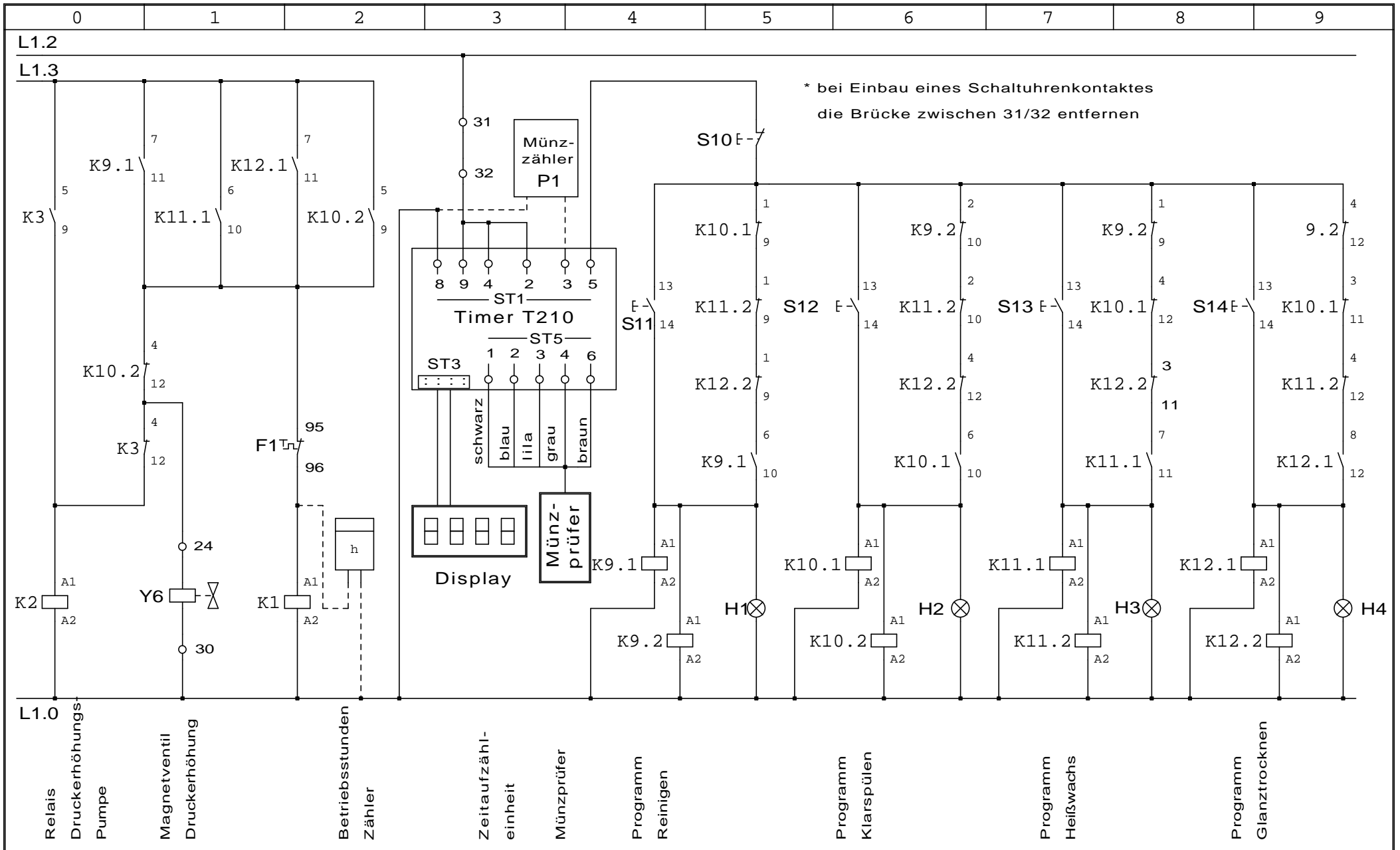
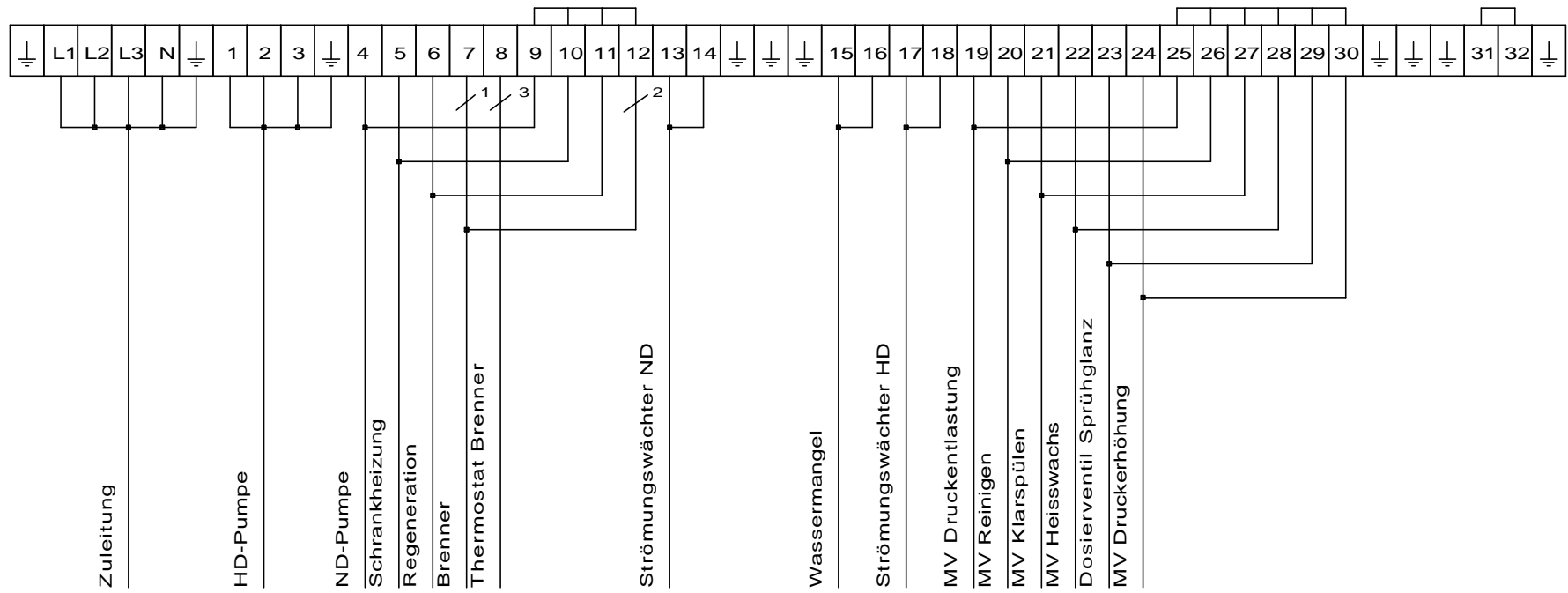



			Datum	27.03.2008		FRANK GmbH Bochumer Str.15 D-57234 Wilnsdorf	FOS 811-F mit T210		
		Bearb.							
		Gepr.							
Änderung	Datum	Name	Norm		Urspr.	Ers.f	Ers.d		Blatt 2 von 4 Bl.



			Datum	27.03.2008		FRANK GmbH Bochumer Str.15 D-57234 Wilnsdorf	FOS 811-F mit T210			
			Bearb.							Blatt 3
			Gepr.							von 4 Bl.
Änderung	Datum	Name	Norm		Urspr.	Ers.f	Ers.d			

Klemmleiste FOS 811/F



				Datum	27.03.2008		FRANK GmbH Bochumer Str.15 D-57234 Wilnsdorf	FOS 811/F mit T210			Blatt 4
			Bearb.								
			Gepr.								
Zust.	Änderung	Datum	Name	Norm	Urspr.	Ers.f	Ers.d			von 4 Bl.	